

DATI TECNICI ai sensi EN 14785				
	BLADE2 H 22 UP	BLADE2 H 18 UP		
	Potenza Nominale		Potenza Ridotta	
Potenza utile globale	22,8	19,2	5,4	kW
Potenza resa all'acqua	19	15,5	4,3	
Rendimento	91,6	91,7	93,8	%
Emissione CO al 13% O ₂	94	61	31	mg/m ³
Temperatura fumi	149	138	74	°C
Consumo combustibile *	5,2	4,4	1,2	kg/h
Capacità serbatoio	30			kg
Tiraggio consigliato	11,8		9,8	Pa
Autonomia	6	7	25	ore
Contenuto di acqua	20			l
Volume vaso di espansione interno	8			l
Pressione massima di esercizio	3			bar
Temperatura massima di esercizio	90			°C
Volume riscaldabile **	595	500		m ³
Diametro condotto fumi (superiore femmina; con optional posteriore maschio)	80			mm
Diametro condotto presa aria (maschio)	50			mm
Peso con imballo (ceramica/acciaio)	307/259			kg
Classe ambientale secondo DM 186	5 stelle			
Classe di efficienza energetica secondo il regolamento UE 2015-1186 (Classi A+ +/G)	A++			

* Per il calcolo del consumo si è usato un potere calorifico di 4,8 kW/Kg.

** Il volume riscaldabile è calcolato considerando una richiesta di calore di 33 Kcal/m³ ora.

*** L'autonomia può variare in funzione delle caratteristiche di uso/installazione/combustibile non costituisce un vincolo contrattuale, ne possibile motivo di contestazione.

*** Per canalizzare l'aria calda sono disponibili accessori.

Il prodotto può funzionare in sicurezza anche con tiraggio maggiore.

Un tiraggio eccessivo potrebbe però comportare spegnimento e/o diminuzione di rendimento.

I dati sopra riportati sono indicativi e rilevati in fase di certificazione presso organismo notificato.

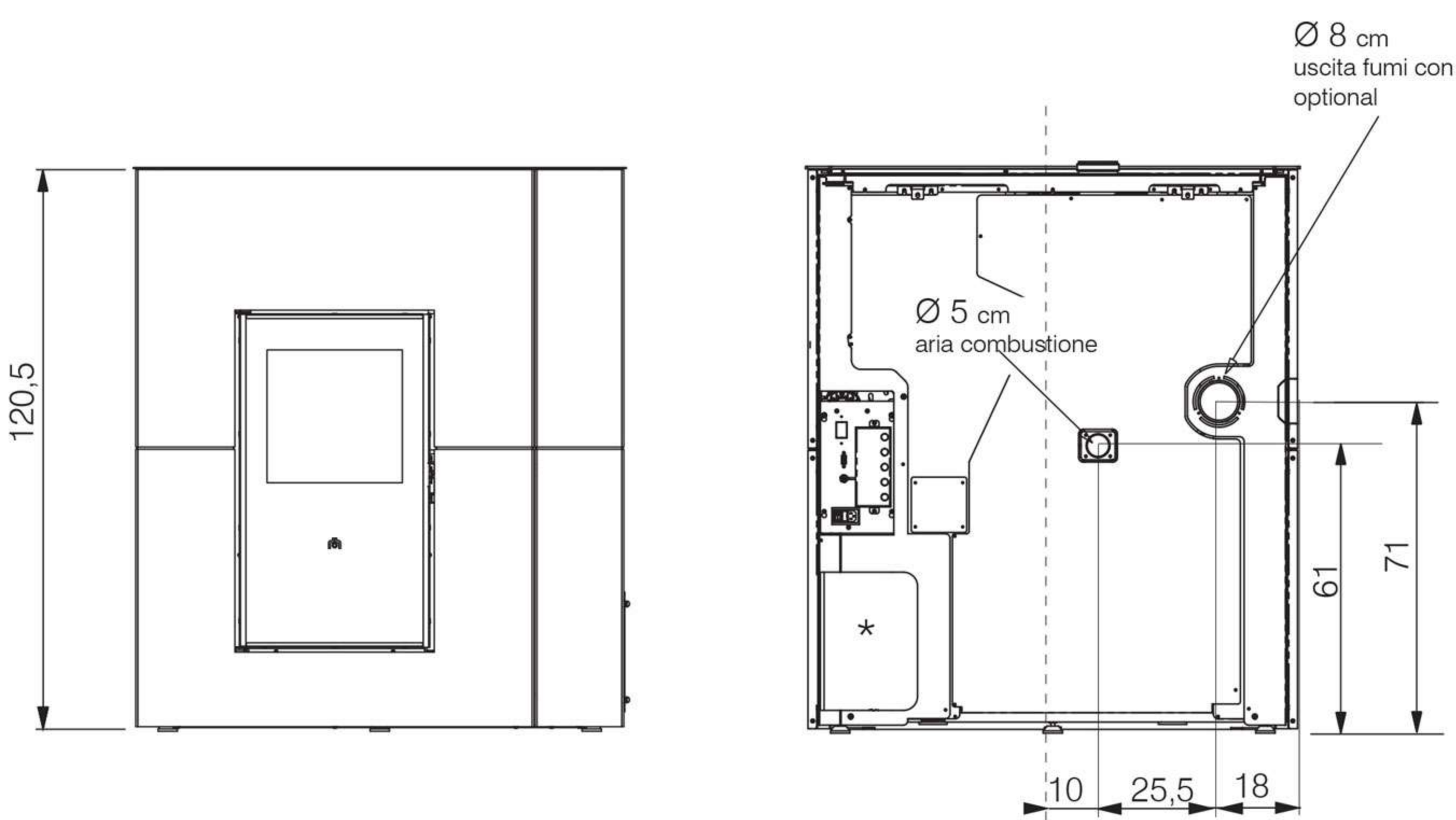
EDILKAMIN s.p.a. si riserva di modificare i prodotti senza preavviso per ogni forma di miglioramento

Documenti aggiornati consultabili su sito www.edilkamin.com

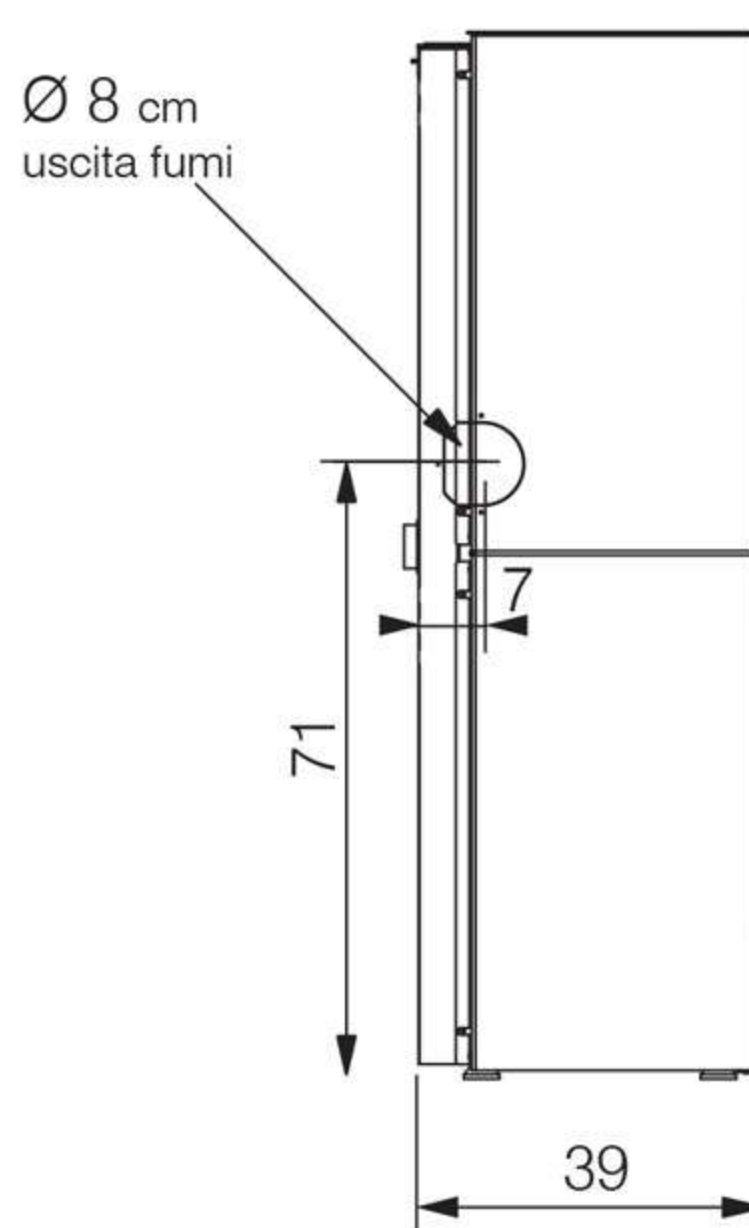
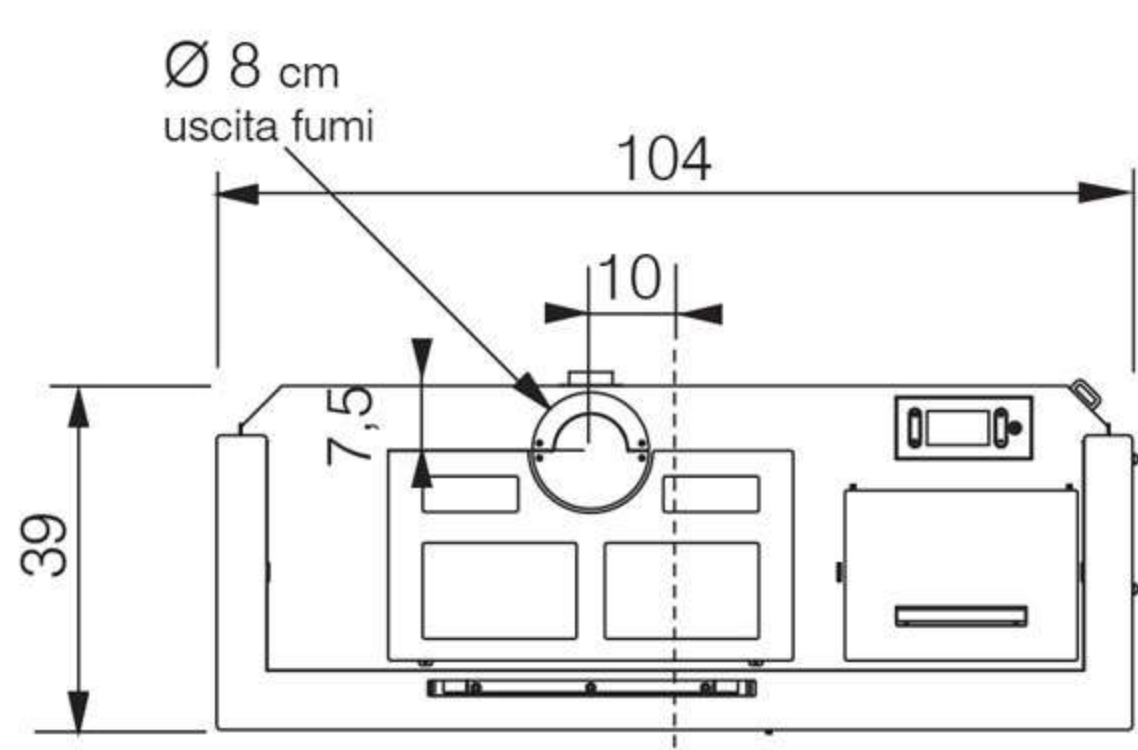
In area download sono presenti anche i documenti del prodotto secondo normativa europea (Dop, certificati ambientali, ecc)

DIMENSIONI

ACCIAIO(cm)



* spazio per l'alloggiamento del kit idraulico l'installatore può prevedere l'orientamento degli attacchi sul lato



La termostufa esce di serie con l'uscita dei fumi superiore. Per l'uscita dal retro o di lato è disponibile un kit optional