


DATI TECNICI

CARATTERISTICHE TECNICHE ai sensi EN 13229

	KUBICALOR ECOSTAR (N-V)	
Potenza utile	9,6	kW
Rendimento	89,5	%
Emissione CO al 13% O ₂	0,09	%
Temperatura fumi	141	°C
Tiraggio	12	Pa
Consumo combustibile*	2,5	kg/h
Volume riscaldabile **	250	m ³
Diametro condotto fumi (maschio)	200	mm
Peso con imballo	149-118-153	kg
Classe ambientale secondo DM 186	4 stelle	
Classe di efficienza energetica secondo il regolamento UE 2015-1186 (Classi A+ +/G)	A+	

*Il consumo è calcolato con un potere calorico di 4,6 kW/kg

** Il volume riscaldabile è calcolato considerando una richiesta di calore di 33 Kcal/m³ ora.

DATI TECNICI PER DIMENSIONAMENTO CANNA FUMARIA

che deve comunque rispettare le indicazioni della presente scheda e delle norme di installazione

	KUBICALOR ECOSTAR (N-V)	
Temperatura uscita fumi allo scarico	155	°C
Tiraggio minimo	10	Pa
Portata fumi	8,2	g/s

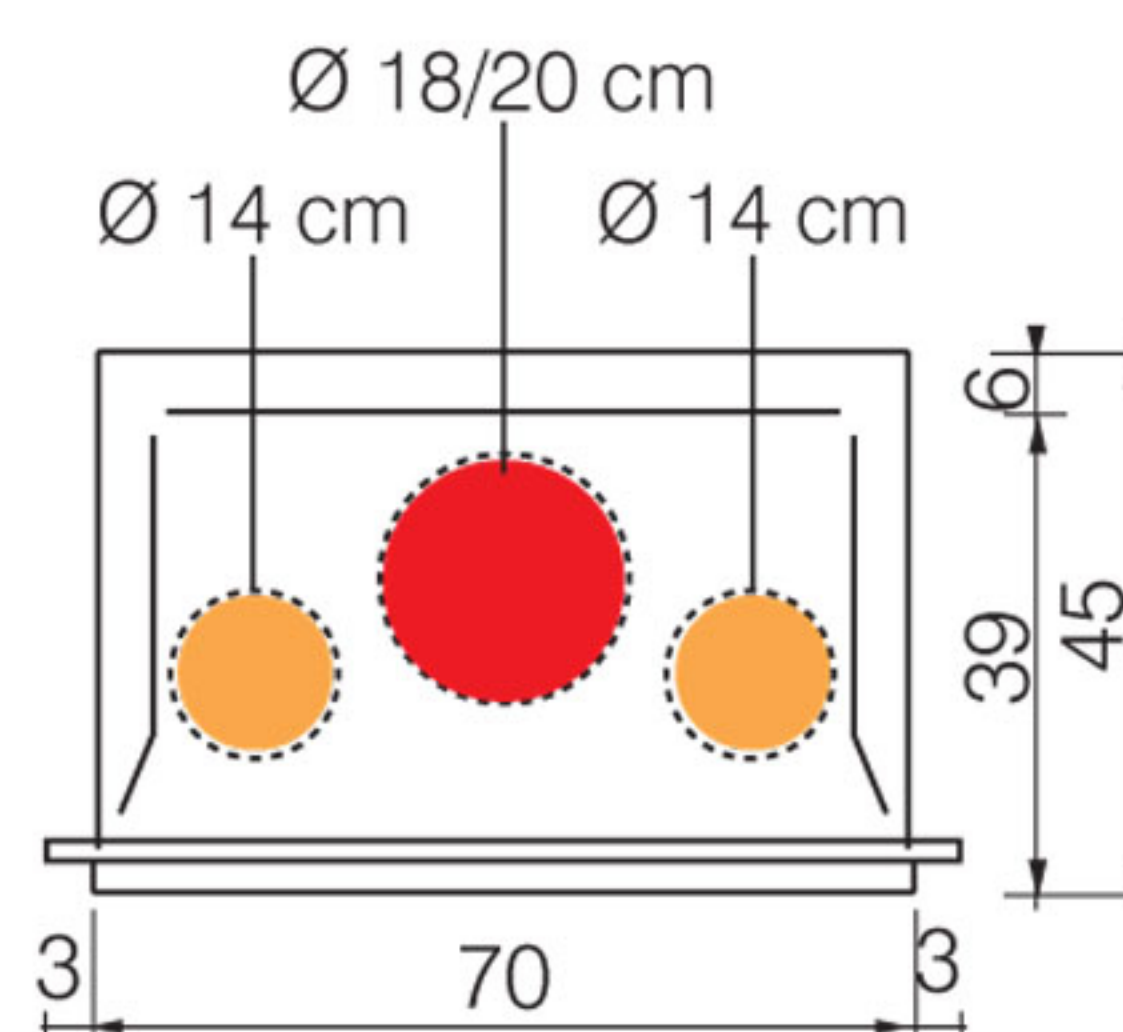
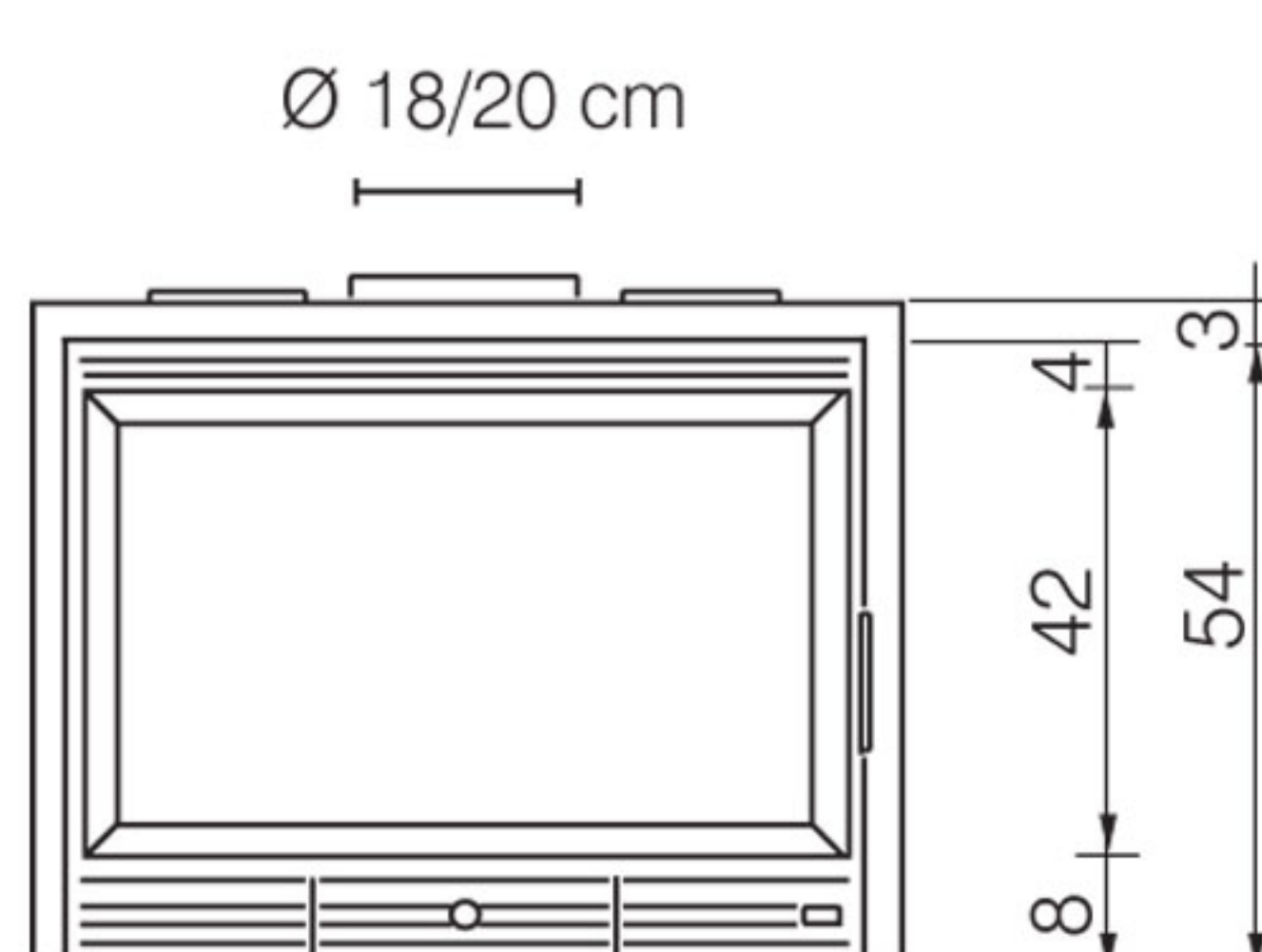
VERSIONE V

Assorbimento elettrico massimo	40 (20x2)	W
--------------------------------	-----------	---

Il produttore si riserva di modificare i prodotti senza preavviso e a suo insindacabile giudizio per eventuali miglioramenti.

L'apparecchio funziona a combustione intermittente, quindi è prevista la carica da parte dell'utilizzatore.

DIMENSIONI

**KUBICALOR ECOSTAR (N-V)
dimensioni in cm**


Dimensione vetro: cm 58x33h