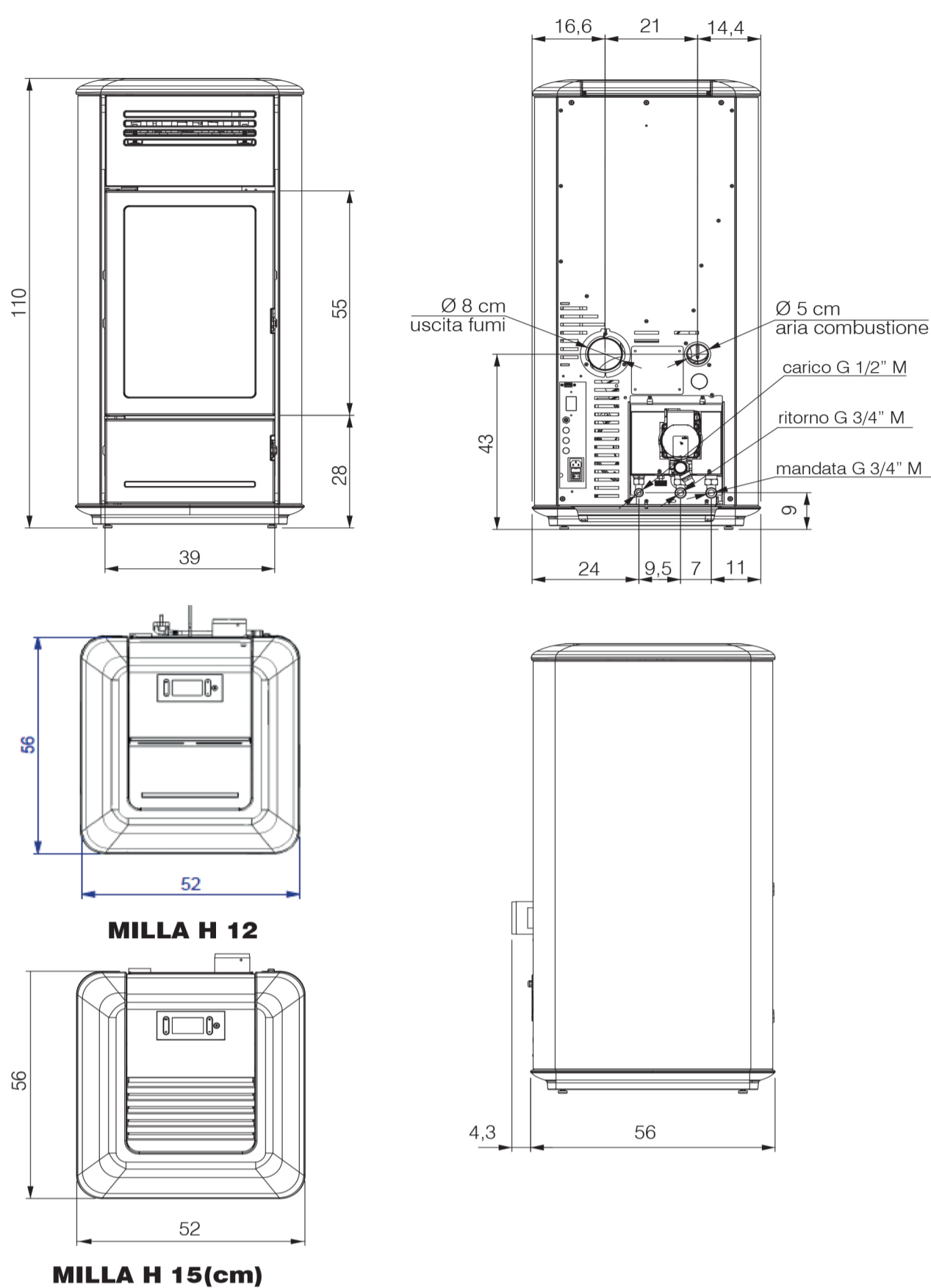


MILLA H 12 - MILLA H 15(cm)



UTENTE/INSTALLATORE

DATI TECNICI

DATI TECNICI ai sensi EN 14785

	MILLA H 15 up		
	Potenza Nominale	Potenza Ridotta	
Potenza utile	15,3	3,3	kW
Potenza resa all'acqua	13	2,5	kW
Rendimento	92,1	93,2	%
Emissione CO al 13% O <sub>2</sub>	0,004	0,009	%
Temperatura fumi	132	65	°C
Consumo combustibile *	3,5	0,7	kg/h
Capacità serbatoio	24		kg
Tiraggio consigliato	12		Pa
Autonomia	7	34	ore
Contenuto di acqua	13		l
Pressione massima di esercizio	3		bar
Temperatura massima di esercizio	90		°C
Volume riscaldabile **	400		m <sup>3</sup>
Diametro condotto fumi	80		mm
Diametro condotto presa aria	50		mm
Peso con imballo	189		kg
Classe di efficienza energetica (Regolamento 1185/2015)	A++		
Classe Ambientale DM 186	4 stelle		

\* Per il calcolo del consumo si è usato un potere calorifico di 4,8 kW/Kg.

\*\* Il volume riscaldabile è calcolato considerando una richiesta di calore di 33 Kcal/m<sup>3</sup> ora.

Il prodotto può funzionare in sicurezza anche con tiraggio maggiore.

Un tiraggio eccessivo potrebbe però comportare spegnimento e/o diminuzione di rendimento.

**NOTA: Il Ø dell'uscita fumi non è il Ø del sistema camino che dovrà essere dimensionato**

**DATI TECNICI PER DIMENSIONAMENTO CANNA FUMARIA** che deve comunque rispettare le indicazioni della presente scheda e delle norme di installazione di ogni prodotto

	Potenza Nominale		
	MILLA H 15 up		
Temperatura uscita fumi allo scarico	158		°C
Tiraggio minimo	0,01		Pa
Portata fumi	9,8		g/s

CARATTERISTICHE ELETTRICHE

Alimentazione	230 Vac +/- 10% 50 Hz
Potenza assorbita nominale	77 W
Potenza assorbita ridotta	39 W
Potenza assorbita stand by	4 W
Potenza assorbita in accensione	300 W
Protezione	Fusibile 4 AT, 250 Vac 5x20

**EDILKAMIN s.p.a. si riserva di modificare i prodotti senza preavviso e a suo insindacabile giudizio per eventuali miglioramenti**