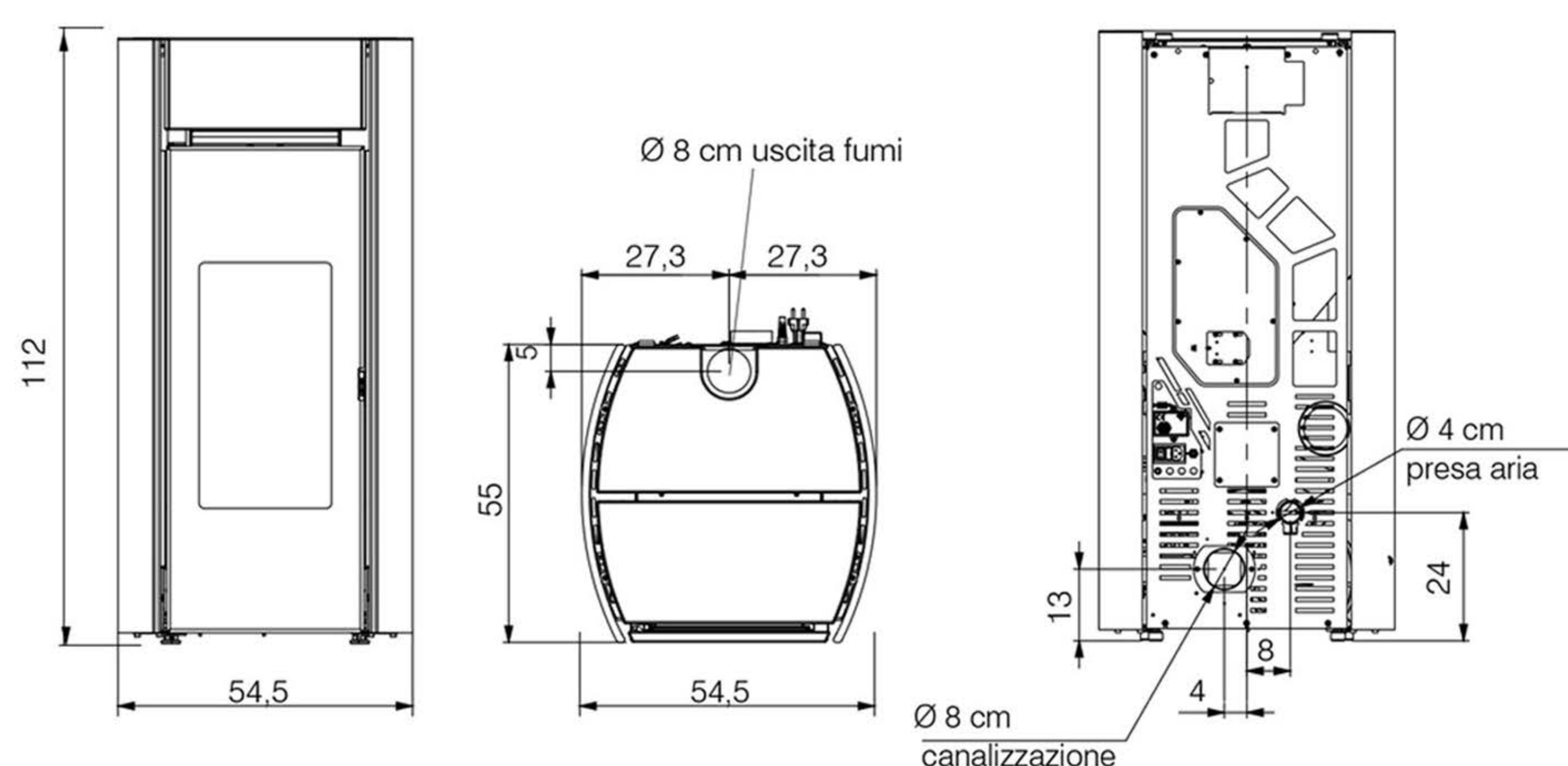


## MYRNA Q PLUS



### DATI TECNICI

**EDILKAMIN**

#### CARATTERISTICHE TECNICHE ai sensi EN 14785

I dati riportati sono indicativi e rilevati in fase di certificazione presso organismo notificato nelle condizioni di norma.

|   | Myrna Q Plus     |                 |                |
|---|------------------|-----------------|----------------|
|   | Potenza Nominale | Potenza Ridotta |                |
| Potenza utile   | 12,3             | 3,5             | kW             |
| Rendimento  | 90               | 94,7            | %              |
| Emissione CO al 13% O <sub>2</sub>  | 0,0022           | 0,010           | %              |
| Temperatura fumi  | 163              | 75              | °C             |
| Consumo combustibile *  | 2,8              | 0,8             | kg/h           |
| Capacità serbatoio  | 25               |                 | kg             |
| Tiraggio  |                  |                 | Pa             |
| Autonomia   | 31               | 9               | ore            |
| Volume riscaldabile **  | 320              |                 | m <sup>3</sup> |
| Diametro condotto fumi  | 80               |                 | mm             |
| Diametro condotto presa aria  | 40               |                 | mm             |
| Peso con imballo  | 163              |                 | kg             |
| Classe ambientale secondo DM 186  | 4 stelle         |                 |                |
| Classe di efficienza energetica secondo il regolamento UE 2015-1186 (Classi A+ +/G) | A+               |                 |                |

\* Per il calcolo del consumo si è usato un potere calorifico di 4,8 kW/Kg.

\*\* Il volume riscaldabile è calcolato considerando una richiesta di calore di 33 Kcal/m<sup>3</sup> ora.

#### DATI TECNICI PER DIMENSIONAMENTO CANNA FUMARIA

che deve comunque rispettare le indicazioni della presente scheda e delle norme di installazione di ogni prodotto

|                                      | Potenza Nominale | Potenza Ridotta |     |
|--------------------------------------|------------------|-----------------|-----|
| Temperatura uscita fumi allo scarico | 194              | 90              | °C  |
| Tiraggio minimo                      | 0,01             |                 | Pa  |
| Portata fumi                         | 8,4              | 3,7             | g/s |

#### CARATTERISTICHE ELETTRICHE

|                                  |                             |
|----------------------------------|-----------------------------|
| Alimentazione                    | 230 Vac +/- 10% 50 Hz       |
| Potenza assorbita Nominale       | 127 W                       |
| Potenza assorbita Ridotta        | 23 W                        |
| Potenza assorbita Stand by       | 3 W                         |
| Potenza assorbita in accensione  | 300 W                       |
| Frequenza radiocomando (fornito) | 2,4 GHz                     |
| Protezione                       | Fusibile 4 AT, 250 Vac 5x20 |

**EDILKAMIN s.p.a. si riserva di modificare i prodotti senza preavviso per ogni forma di miglioramento.**

**UTENTE/INSTALLATORE**