

**Q.tà** | **Descrizione**1 | **Unilift KP 350 A 1****Attenzione: le foto e i disegni sono solo indicativi**Codice prodotto: [013N1600](#)

Pompa sommersibile per drenaggio Pompa sommersibile monostadio in acciaio inox completa di motore incapsulato con classe di isolamento F e protezione termica contro il sovraccarico incorporata. La pompa viene fornita con filtro di aspirazione, maniglia di sollevamento, cavo elettrico di alimentazione da 5 m e interruttore a galleggiante. La girante è del tipo semi-aperta con passaggio corpi solidi fino a 10 mm idonea per il pompaggio di acque chiare. La pompa ha una doppia tenuta meccanica consistente in due anelli a labbro. Il motore e i cuscinetti rotore vengono raffreddati dal passaggio del liquido pompato attraverso la voluta esterna. Il motore viene riempito con liquido atossico.

**Liquido:**

Liquido pompato: Qualsiasi fluido Newtoniano

Gamma temperatura del liquido: 0 .. 50 °C

Densità: 998.2 kg/m<sup>3</sup>**Tecnico:**

Dimensione max delle particelle: 10 mm

**Materiali:**Corpo pompa: Acciaio inox  
DIN W.-Nr. 1.4301  
AISI 304Girante: Acciaio inox  
DIN W.-Nr. 1.4031  
AISI 304**Installazione:**

Mandata pompa: Rp 1 1/4

Profondità max. di installazione: 2 m

**Dati elettrici:**

Potenza assorbita - P1: 700 W

Frequenza di rete: 50 Hz

Tensione nominale: 1 x 220-240 V

Corrente nominale: 3.2 A

Capacità condensatore - marcia: 10 µF/400 V

Classe di protezione (IEC 34-5): IP68

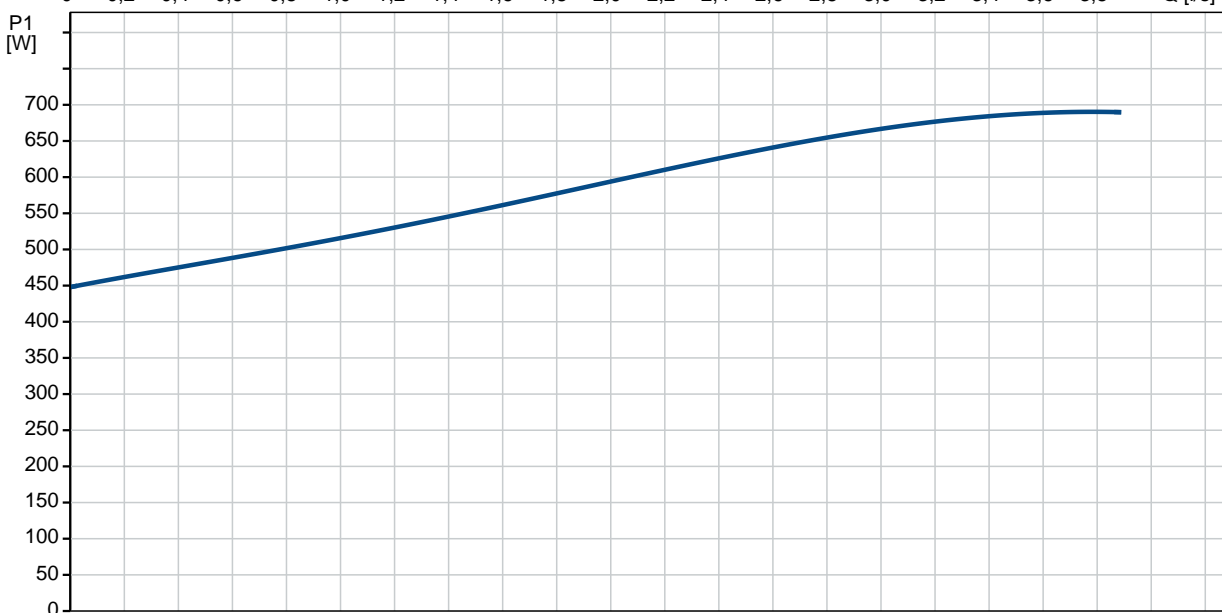
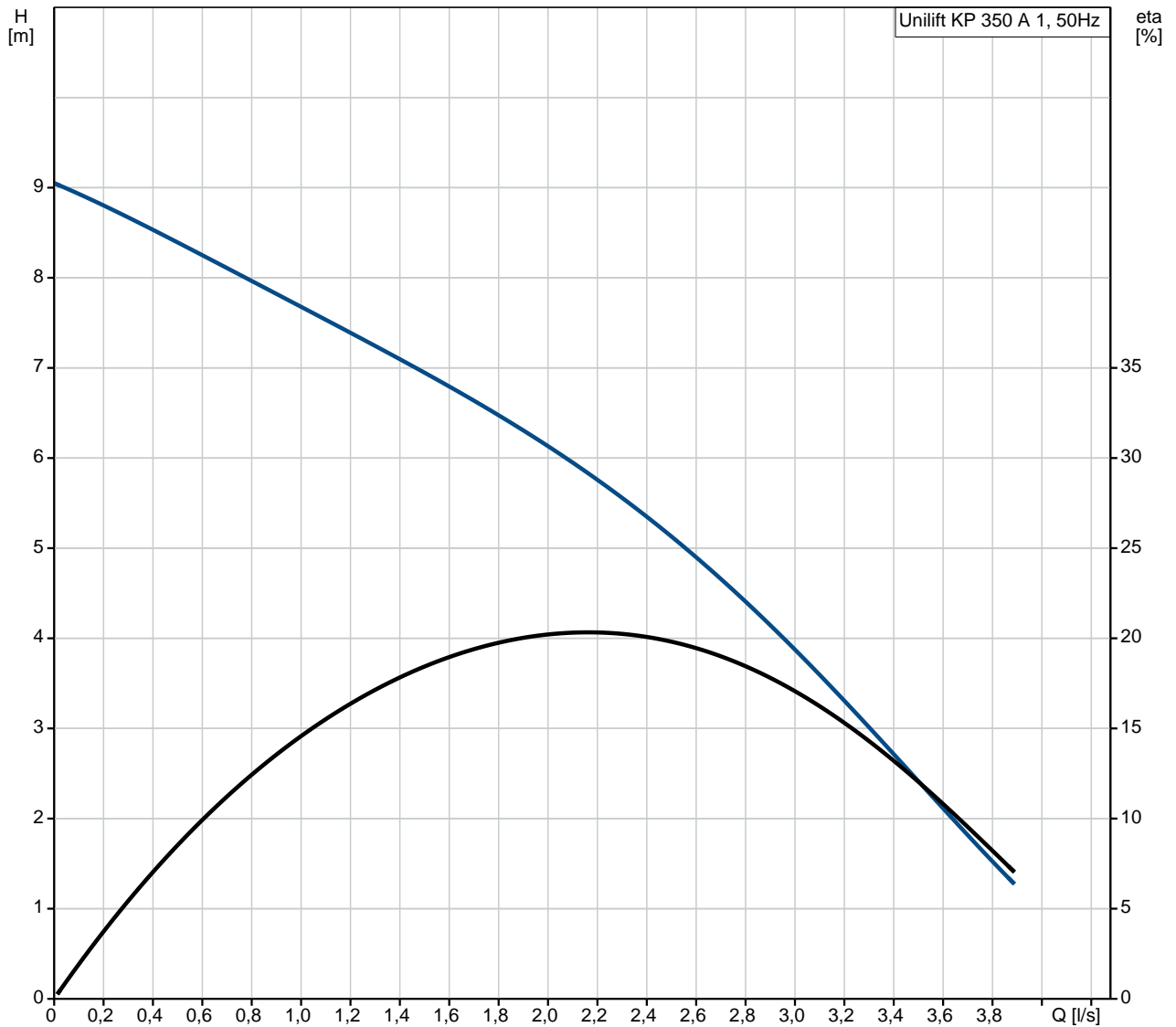
Q.tà	Descrizione
------	-------------

Classe di isolamento (IEC 85):	F
Lunghezza del cavo:	5 m
Tipo di spina del cavo:	SCHUKO

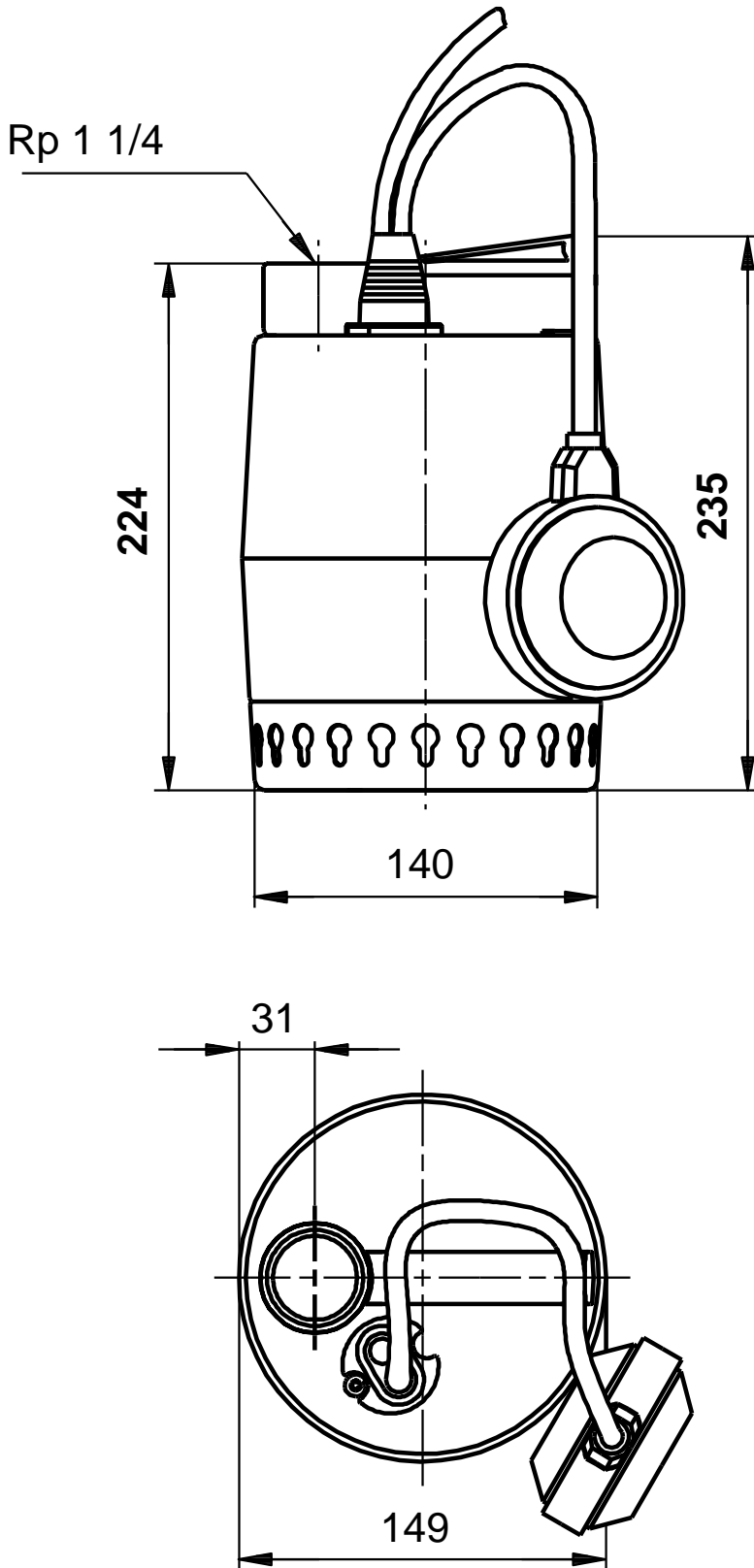
**Altri:**

Peso netto:	7 kg
Peso lordo:	7.5 kg
Volume imballo:	0.013 m <sup>3</sup>
N. VVS danese:	391215035
Nazione di origine:	HU
Tariffa convenzione n.:	84137021

## 013N1600 Unilift KP 350 A 1 50 Hz

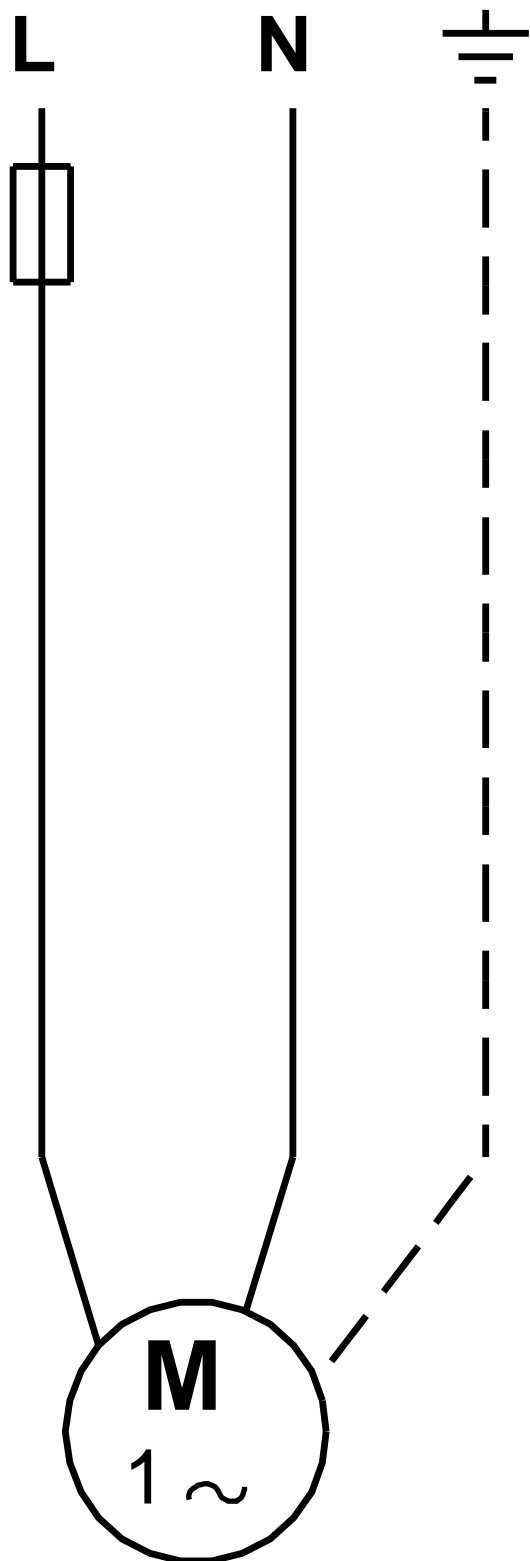


## 013N1600 Unilift KP 350 A 1 50 Hz



Nota, tutte le misure sono in mm se non diversamente specificato. Attenzione: il disegno dimensionale semplificato non mostra tutti i dettagli.

**013N1600 Unilift KP 350 A 1 50 Hz**



Unità in [mm] salvo altre indicazioni