

NUOS EVO A+



DETRAZIONE FISCALE



CONTO TERMICO 2.0



ALTA EFFICIENZA



ANTI-CORROSIONE



ANTI-LEGIONELLA



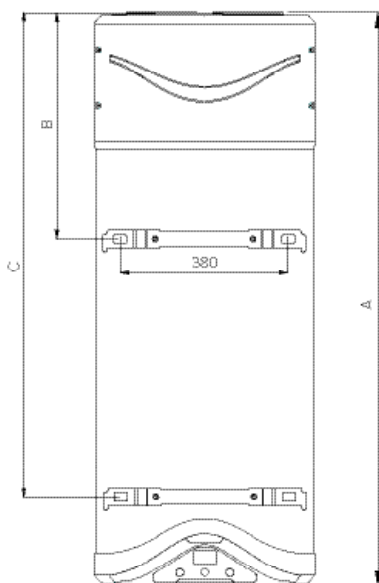
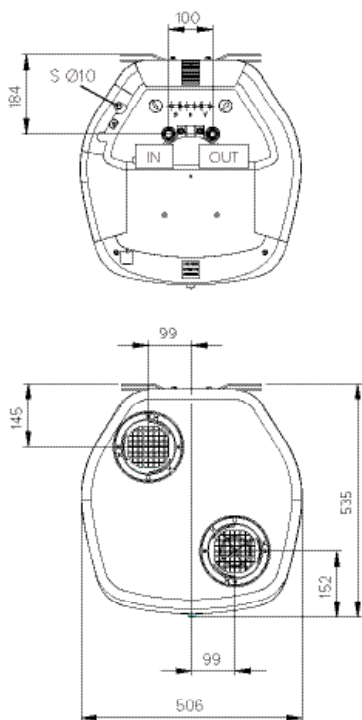
ANTI-GELO

- / Range di lavoro in pompa di calore con temperature dell'aria da -5 a 42°C
- / Gas ecologico R134A consente di raggiungere temperature dell'acqua fino a 62°C in pompa di calore
- / Condensatore avvolto alla caldaia (non immerso in acqua)
- / Bassa rumorosità (funzione silent)

- / Caldaia in acciaio smaltato al titanio
- / Resistenza elettrica integrativa
- / Anodo attivo (protech) + anodo magnesio
- / Display LCD
- / Funzioni: green, auto, boost, boost 2, programmazione oraria dei prelievi voyage e antilegionella
- / Prodotto per installazione interna



CLASSE ENERGETICA



S Scarico condensa Ø10mm
 IN Entrata acqua fredda G 1/2"
 OUT Uscita acqua calda G 1/2"

*Valori ottenuti con temperatura dell'aria esterna 7 °C ed umidità relativa 87%, temperatura dell'acqua in ingresso 10 °C e temperatura impostata 55 °C per modelli in A e 53 °C per modelli A+ (EN 16147). Prodotto canalizzato Ø150 rigido.
 ** Valori ottenuti con temperatura dell'aria esterna 14 °C ed umidità relativa 87%, temperatura dell'acqua in ingresso 10 °C e temperatura impostata 55 °C per modelli in A e 53 °C per modelli A+ (EN 16147). Prodotto canalizzato Ø150 rigido.
 *** Riferito al prodotto non canalizzato
 ****Valori ottenuti dalla media dei risultati di tre prove eseguite con temperatura dell'aria esterna 7°C ed umidità relativa 87%, temperatura dell'acqua in ingresso 10°C e temperatura impostata secondo quanto previsto dalla 2014/C 207/03 - transitional methods of measurement and calculation ed EN 12102. Prodotto canalizzato Ø150 rigido.

DATI TECNICI 80

COP*		2,55
COP**		2,90
Tempo di riscaldamento*	h:min	5:35
Rendimento stagionale	%	105
Temperatura min/max aria	°C	-5/42
Temperatura max acqua solo pompa di calore/con R	°C	62/75
Potenza sonora****	db(A)	50
Potenza elettrica assorbita media in pompa di calore	W	250
Potenza elettrica assorbita max in pompa di calore	W	350
Quantità massima di acqua calda a 40°C*	l	85
Capacità nominale accumulo	l	80
Pressione massima di esercizio	bar	8
Tensione/Potenza massima assorbita	V/W	220-240/1550
Potenza resistenza	W	1200
Portata d'aria standard	m ³ /h	100-200
Volume minimo del locale d'installazione***	m ²	20
Massa a vuoto	kg	50
Protezione elettrica		IP24
Spessore isolamento	mm	41
Diametro connessioni acqua	"	1/2 M
Minima Temperatura del locale di accumulo	°C	1
Dispersioni termiche (Pes)*	W	17
Pressione statica disponibile	Pa	65

DATI F-GAS		
Tipo refrigerante		R-134A
Carica refrigerante	g	500
GWP		1430
CO2 equivalenti	t	0,72

NUOS EVO 80 A+ WH

	Classe energetica	A+
	Profilo di carico	M
CODICI		3629056

Dimensioni di ingombro

A mm	1171
B mm	515
C mm	890

