

LISA[®] 22

ELETTRICO



RESISTENZE ELETTRICHE DISPONIBILI:

- Con termostato ambiente **digitale**

Materiali:

- Collettori verticali semiovali in acciaio al carbonio verniciato 30x40 mm.
- Corpi radianti orizzontali in acciaio al carbonio verniciato \varnothing 22 mm.
- Completo di fluido termovettore.

Kit di fissaggio:

Kit di fissaggio conformi VDI 6036, a garanzia di massima tenuta, sicurezza e stabilità del termoarredo. I kit sono comprensivi di supporti, chiave esagonale, tasselli e viti per fissaggio, idonei per impiego su pareti compatte o in laterizio forato. Per una corretta installazione riferirsi sempre alle istruzioni di montaggio a corredo.



ACCESSORI



KIT 2 APPENDIABITI
COLORE BIANCO

Codice 5991990310171



PORTA SALVIETTE
COLORE BIANCO
Larghezza= 370 mm

Codice 5991990310170

Applicabile su modelli con larghezza \geq 450 mm

Specifiche elettriche: CLASSE 1

Grado di protezione minimo: IP 44

Lunghezza cavo: 1200 mm con spina schuko

Alimentazione elettrica: 230Vac 50/60Hz

Efficienza energetica stagionale η_s : 38% con termostato digitale ECO

Imballo:

Il radiatore viene imballato in una scatola di cartone riciclabile. Istruzioni d'uso e manutenzione a corredo.

Verniciatura:

A polveri epossipoliestere ecologiche con processo certificato DIN 55900-1,-2.

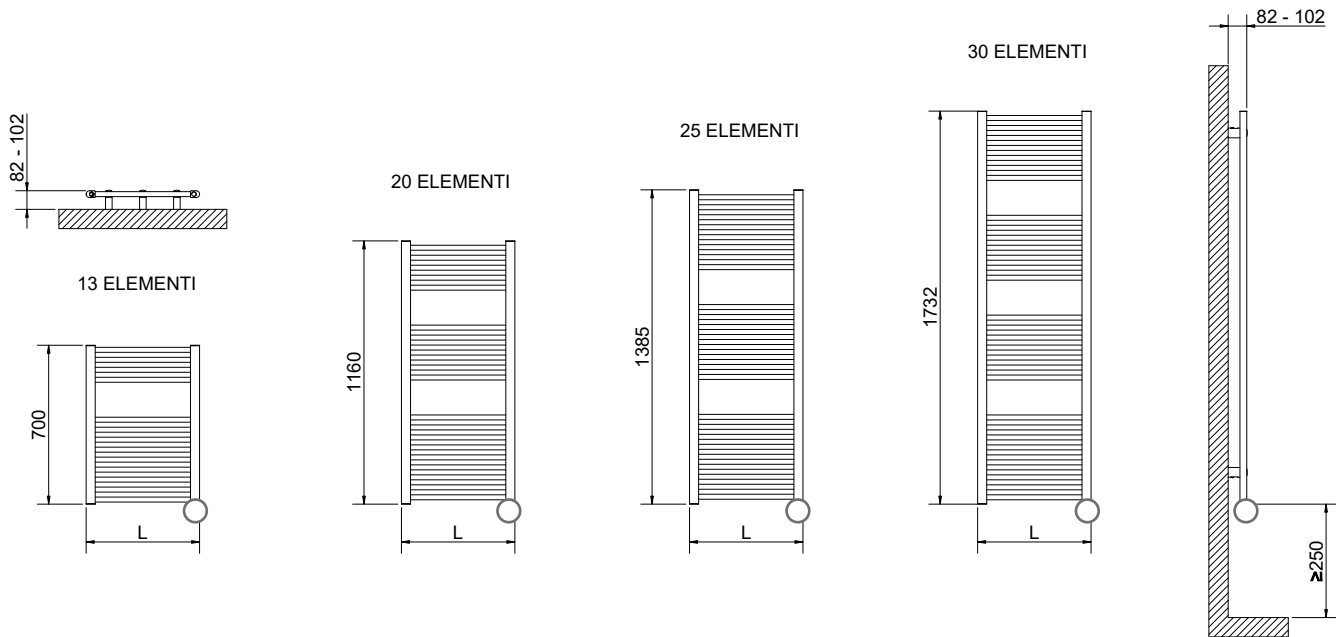
Colore:

Bianco RAL 9010

Resistenza elettrica:

Resistenza elettrica con termostato ambiente digitale bianco - Classe 1 - IP44. Con 6 modalità di funzionamento: comfort, notte, antigelo, crono, timer 2H e standby.

Per l'elenco completo degli accessori disponibili consultare la sezione ACCESSORI



L'ingombro complessivo del radiatore in altezza va calcolato considerando l'altezza del termostato.

LISA® 22 ELETTRICO - CON TERMOSTATO DIGITALE ECO

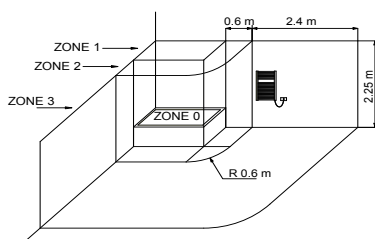
Colore BIANCO R01-RAL 9010

Altezza [mm]	Largh. L [mm]	Codice	Potenza [Watt]	Peso [Kg]
700	400	3581646100050	300	7,4
	500	3581646100051	400	8,4
1160	400	3581646100052	400	11,2
	450	3581646100053	500	11,9
	500	3581646100054	600	12,7
1385	400	3581646100055	500	13,4
	500	3581646100056	700	15,3
1732	500	3581646100057	900	18,4



I radiatori elettrici ErP Cordivari si caratterizzano per una grande efficienza. Questi modelli sono conformi al regolamento europeo UE 2015/1188. L'efficienza energetica stagionale di questi apparecchi per il riscaldamento d'ambiente locale elettrici fissi, con potenza termica nominale >250 W, è superiore al 38% in tutti i modelli. Ciascuno dei radiatori elettrici ErP è dotato almeno di controllo elettronico della temperatura, rilevamento di apertura finestra e programmatore settimanale.

POSIZIONAMENTO RADIATORI ELETTRICI NEI LOCALI DA BAGNO



Vanno scrupolosamente rispettate le norme nazionali sull'installazione di apparecchiature elettriche nei locali da bagno. I radiatori elettrici vanno sempre installati al di fuori delle Zone 1 e 2. In particolare la presa di alimentazione, l'interruttore e gli organi di comando devono essere posizionati obbligatoriamente in zona 3, in modo che nessun organo di comando elettrico possa essere accessibile da una persona che utilizza la doccia o la vasca.