

# Velis PRO



REGOLAZIONE  
ELETTRONICA  
DELLA TEMPERATURA



RESISTENZA  
SMALTATA



ULTRASOTTILE



MULTIPOSIZIONE



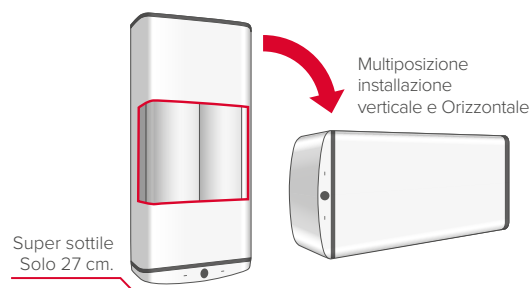
PROGRAMMA  
ASSISTENZA  
Long  
5  
Life



## Scaldacqua elettrico ultra sottile e multiposizione

- / Struttura a doppio serbatoio
- / Design premium
- / Display LCD
- / Prima doccia disponibile in tempi rapidissimi
- / Funzione ECO EVO
- / Funzione Shower Ready
- / Funzione Antilegionella
- / Smaltatura al titanio
- / Doppio anodo in magnesio
- / Resistenza smaltata anti-rumore

Classe energetica



### DATI TECNICI

|  |       | 50             | 80             | 100            |
|--|-------|----------------|----------------|----------------|
| Capacità   | l     | 50             | 80             | 100            |
| V40 (quantità di acqua miscelata a 40°C)*        | l     | 77             | 110            | 115            |
| Installazione                                    |       | multiposizione | multiposizione | multiposizione |
|  |       | (V/H)          | (V/H)          | (V/H)          |
| Potenza  | kW    | 1,5            | 1,5            | 1,5            |
| Tensione   | V     | 230            | 230            | 230            |
| Tempo di riscaldamento ( $\Delta T=45^\circ C$ ) | h,min | 1,34           | 2,16           | 2,47           |
| Tempo necessario per la 1ª doccia                | min   | 50             | 50             | 50             |
| Pressione massima di esercizio                   | bar   | 8              | 8              | 8              |
| Temperatura massima di esercizio                 | °C    | 80             | 80             | 80             |
| Peso   | kg    | 23,5           | 31             | 35,5           |
| Protezione                                       | IP    | X4             | X4             | X4             |

### DIMENSIONI DI INGOMBRO

|   | mm | 797 | 1087 | 1272 |
|---|----|-----|------|------|
| a | mm | 797 | 1087 | 1272 |
| b | mm | 405 | 695  | 880  |

\* Temperatura impostata di 65°C

### VELIS PRO



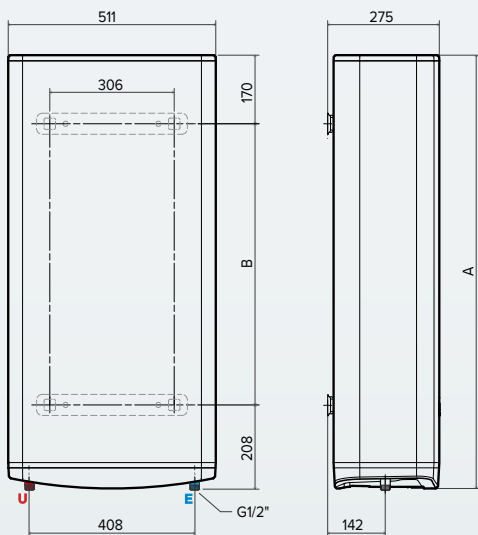
Classe energetica  
Profilo di prelievo

|                     | 50 EU   | 80 EU   | 100 EU  |
|---------------------|---------|---------|---------|
| Classe energetica   | B       | B       | B       |
| Profilo di prelievo | M       | M       | M       |
| CODICE              | 3100914 | 3100915 | 3100916 |

### ACCESSORI

|                                    | Codice |
|------------------------------------|--------|
| Gruppo di sicurezza idraulico 1/2" | 877084 |
| Sifone 1"                          | 877086 |

NOTA: Il valore di capacità riportato in questo catalogo identifica la categoria di prodotto. La capacità effettiva del prodotto è riportata nella relativa documentazione tecnica.



\* Installazione orizzontale con tubi idraulici a sinistra e tubo acqua fredda in basso

### LEGENDA

- E** Entrata acqua fredda G 1/2"
- U** Uscita acqua calda G 1/2"

| Descrizione   | N° caldaie per pallet |
|---------------|-----------------------|
| VELIS PRO 50  | 14                    |
| VELIS PRO 80  | 14                    |
| VELIS PRO 100 | 14                    |