

Nimbus M Hybrid Universal Net R32



Pompa di calore monoblocco inverter, predisposta per la realizzazione di un sistema ibrido

- / Gas ecologico R32
- / COP fino a 5,1
- / Silenziosità, fino a 53 dB(A)
- / Range di potenza da 1,7 a 17,7 kW

- / Sensys HD di serie
- / Modulo ibrido compatto
- / Abbinabile con una qualunque caldaia


- / Connettività WI-FI di serie
- / Gestione a distanza con l'app Ariston NET
- / Teleassistenza 24/7 (opzionale)
- / Funzione fotovoltaico

Classe energetica



bimobject®



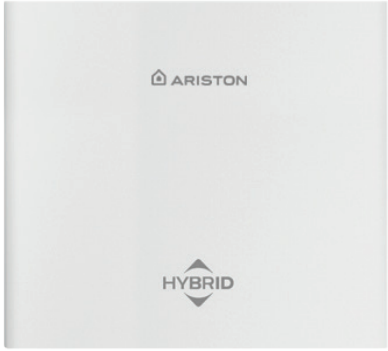
DATI TECNICI		35 M	50 M	80 M	120 M	150 M
PERFORMANCE IN RISCALDAMENTO¹						
Potenza termica nom (Ta +7°C, Tw 35°C)	kW	3,5	5	8	12	15
COP nom (Ta +7°C, Tw 35°C)	-	5,1	5	4,8	4,9	4,7
Potenza utile a pieno regime Pn ² (Ta +7°C, Tw 35°C)	kW	5,9	6,7	8,7	12	15
COP nom Pn ² (Ta +7°C, Tw 35°C)	-	4,6	4,5	4,5	4,9	4,7
PERFORMANCE IN RAFFRESCAMENTO¹						
Potenza termica nom (Ta 35°C, Tw 18°C)	kW	4,1	4,6	7	10,7	12,5
EER nom (Ta 35°C, Tw 18°C)	-	5,3	4,6	4,7	5,1	4,7
NIMBUS HYBRID NET R32						
 Classe energetica in riscaldamento 35°C /55 °C		A+++/A++	A+++/A++	A+++/A++	A+++/A++	A+++/A+++
CODICE MONOFASE		3302304	3302305	3302306	3302308	3302310
CODICE TRIFASE		-	-	3302307	3302309	3302311

¹Dati calcolati secondo UNI EN 14511

²Dati richiesti per domanda di accesso agli incentivi fiscali (Ecobonus 65%, Superbonus 110%, Conto Termico)



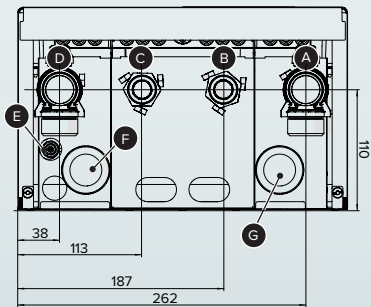
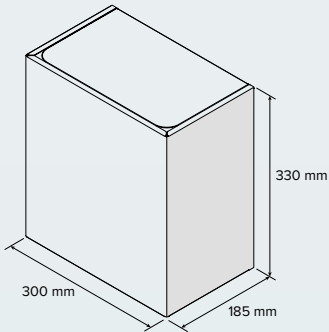
Universal



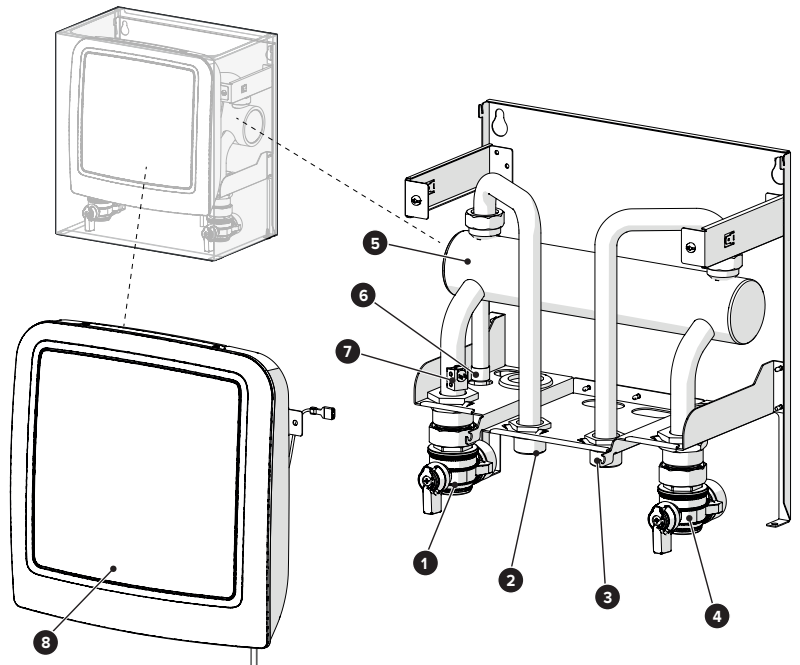
- / Installabile con una qualunque caldaia
- / Scheda di gestione integrata
- / Design compatto



SENSYS HD
INCLUSO DI SERIE



- A / Mandata dall'unità esterna Ø G 1" M
- B / Ritorno al generatore ausiliario Ø G ¾" M
- C / Mandata al generatore ausiliario Ø G ¾" M
- D / Mandata riscaldamento Ø G 1" M
- E / Rubinetto di scarico collettore
- F / Passacavo connessioni bassa tensione
- G / Passacavo connessioni alta tensione



- 1 / Rubinetto mandata impianto di riscaldamento
- 2 / Tubo mandata dal generatore di calore
- 3 / Tubo ritorno al generatore di calore
- 4 / Rubinetto mandata dall'unità esterna
- 5 / Collettore
- 6 / Rubinetto rete idrica
- 7 / Sonda di temperatura ad immersione (mandata)
- 8 / Hybrid Manager