

CONDENSAZIONE

 IMMERGAS



# VICTRIX EXTRA

Murali e da incasso  
a condensazione istantanea  
e per solo riscaldamento

**HYDROGEN READY**

NOVITA' NOVITA' NOVITA' NOVITA' NOVITA'



Caratteristiche tecniche	Unità di misura	VICTRIX EXTRA 28	VICTRIX EXTRA 32	VICTRIX EXTRA 35	VICTRIX EXTRA 12 PLUS	VICTRIX EXTRA 24 PLUS	VICTRIX EXTRA 35 PLUS
<b>Codice</b>		3.033701	3.033702	3.033703	3.033704	3.033705	3.033706
<b>Classe energetica in riscaldamento</b>		A	A	A	A	A	A
<b>Classe energetica in sanitario/Profilo di carico</b>		A/XL	A/XL	A/XL	-	-	-
<b>Codice dima</b>		2.017665	2.017665	2.017665	2.017665	2.017665	2.017665
Portata termica nominale massima in sanitario	kW	28,9	32,9	34,0	12,2	28,9	34,0
Portata termica nominale massima in riscaldamento	kW	24,7	28,7	32,9	12,2	24,7	32,9
Portata termica nominale minima in sanitario	kW	2,8	2,8	2,8	2,0	2,8	2,8
Portata termica nominale minima in riscaldamento	kW	2,8	2,8	2,8	2,0	2,8	2,8
Potenza termica utile massima in sanitario	kW	28,0	32,0	33,0	12,0	28,0	33,0
Potenza termica utile massima in riscaldamento	kW	24,0	28,0	32,0	12,0	24,0	32,0
Potenza termica utile minima in sanitario	kW	2,7	2,7	2,7	1,9	2,7	2,7
Potenza termica utile minima in riscaldamento	kW	2,7	2,7	2,7	1,9	2,7	2,7
Rendimento termico utile al 100% Pn (80 /60 °C)	%	97	97,2	97,1	98,2	97,0	97,1
Rendimento termico utile al 30% del carico nom. (con temperatura di ritorno di 30 °C)	%	109,5	109,8	109,8	109,5	109,5	109,8
Rendimento termico utile al 100% Pn (40/30 °C)	%	107,3	107,3	107,7	109,1	107,3	107,7
Temperatura regolabile riscaldamento	°C	20 - 85	20 - 85	20 - 85	20 - 85	20 - 85	20 - 85
Temperatura regolabile acqua calda sanitaria		30 - 60	30 - 60	30 - 60	-	-	-
Portata di gas al bruciatore (metano) max/min	m³/h	3,06/0,30	3,48/0,30	3,60/0,30	1,29/0,21	3,06/0,30	3,60/0,30
CO ponderato/NOx ponderato	mg/kWh	15/24	20/27	24/28	13/22	15/24	24/28
Classe di NOx		6	6	6	6	6	6
Prevalenza disponibile aspir./scarico (Portata Min. - Max.)	Pa	2/178	2/231	2/247	1/32	2/178	2/247
Portata specifica in servizio continuo di acqua sanitaria (Δt 30 °C)	l/min	13,4	15,3	15,8	-	-	-
Capacità vaso d'espansione riscald. nominale (totale)	litri	10 (5,1)	10 (5,1)	10 (5,1)	10 (5,1)	10 (5,1)	10 (5,1)
Grado di protezione elettrica	IPX	5D	5D	5D	5D	5D	5D
Peso caldaia piena d'acqua (vuota)	kg	33,6 (30,3)	36,0 (32,6)	36,1 (32,7)	32,8 (29,5)	32,8 (29,5)	35,1 (31,7)

Per approfondimenti sui dati tecnici fare riferimento al libretto istruzioni disponibile sul sito [immergas.com](http://immergas.com)



Grafico portata e prevalenza  
VICTRIX EXTRA 12/24 PLUS e VICTRIX EXTRA 28

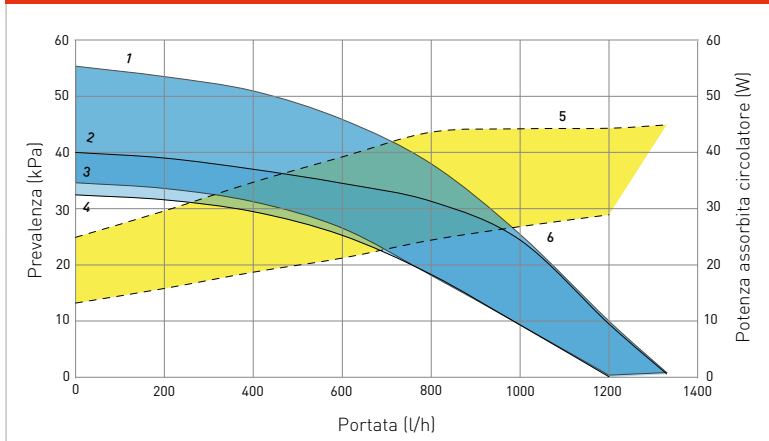


Grafico portata e prevalenza  
VICTRIX EXTRA 32

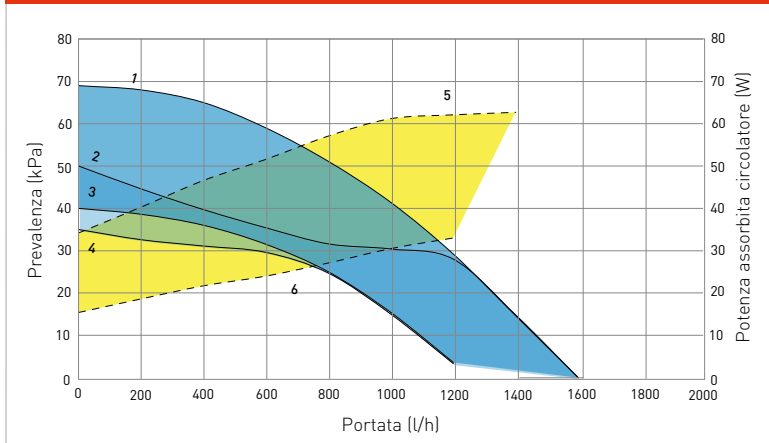
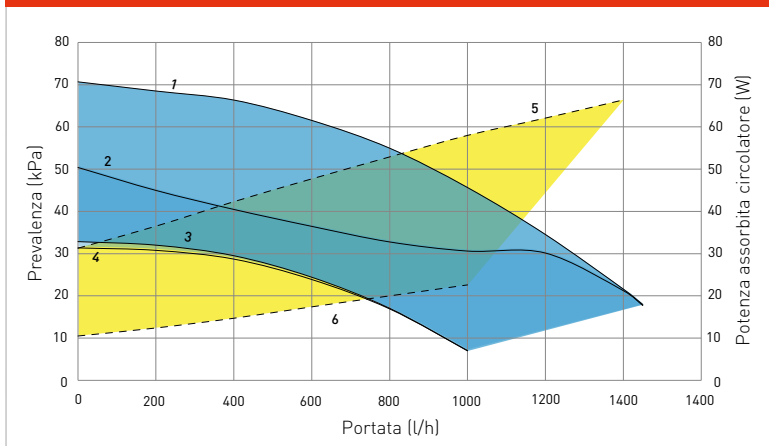


Grafico portata e prevalenza  
VICTRIX EXTRA 35/35 PLUS



**Legenda**

**Prevalenza disponibile all'impianto**

- 1: a velocità 9 con by-pass chiuso
- 2: a velocità 9 con by-pass aperto
- 3: a velocità 6 con by-pass chiuso
- 4: a velocità 6 con by-pass aperto

**Area tra 1 e 3:** con by-pass chiuso

**Area tra 2 e 4:** con by-pass aperto

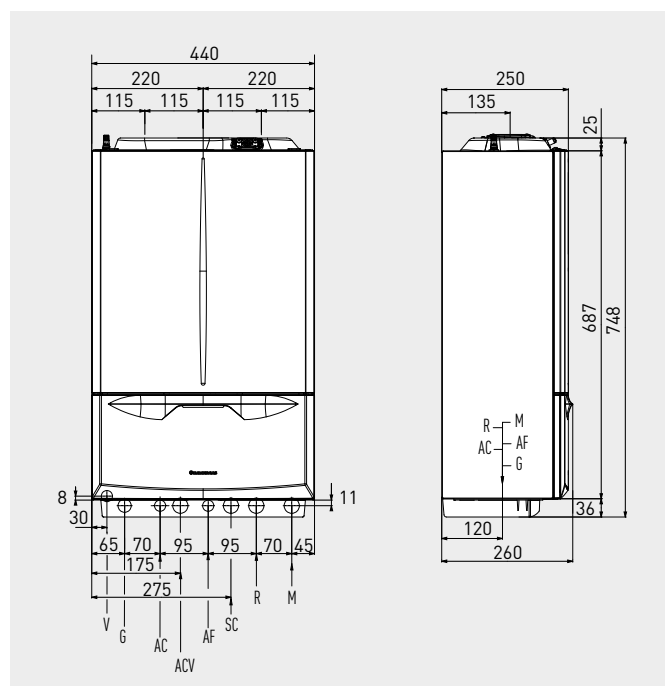
**Potenza assorbita dal circolatore**

- 5: a velocità 9 con by-pass chiuso
- 6: a velocità 6 con by-pass chiuso

**Area tra 5 e 6:** con by-pass chiuso

Le VICTRIX EXTRA sono complete di by-pass regolabile.

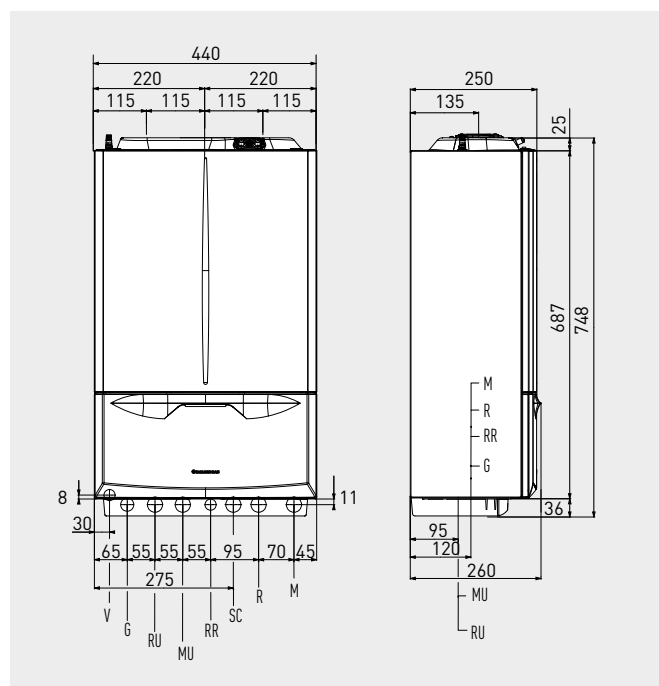
### VICTRIX EXTRA 28/32/35



#### Attacchi VICTRIX EXTRA 28/32/35

Gas	Acqua sanitaria		Impianto	
G	AC	AF	R	M
3/4"	1/2"	1/2"	3/4"	3/4"

### VICTRIX EXTRA 12/24/35 PLUS

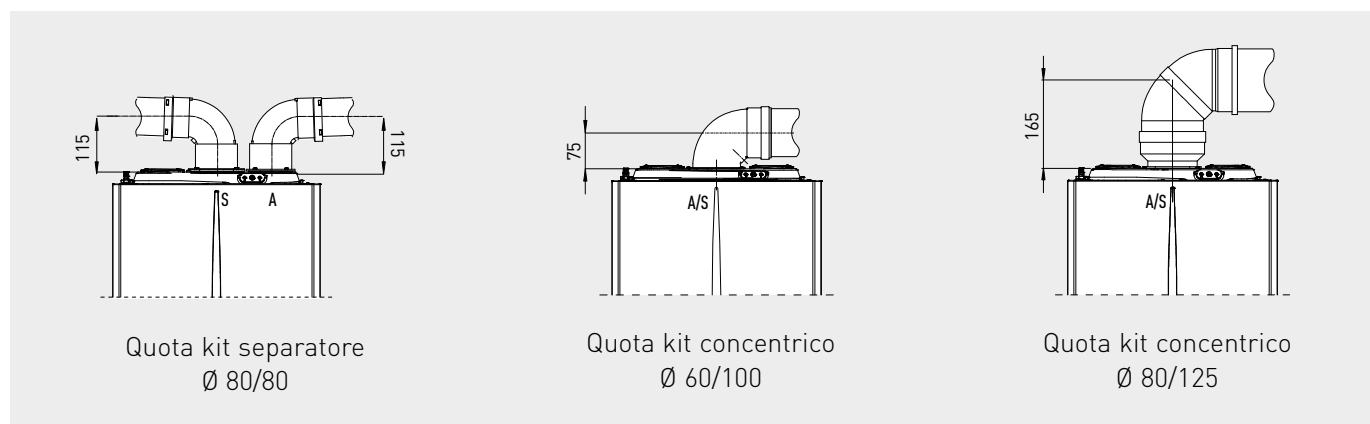


#### Attacchi VICTRIX EXTRA 12/24/35 PLUS

Gas	Acqua sanitaria		Impianto	
G	MU - RU	AF	R	M
3/4"	3/4"	1/2"	3/4"	3/4"

#### Legenda

V	Allacciamento elettrico	R	Ritorno impianto
G	Alimentazione gas	RR	Riempimento impianto
AC	Uscita acqua calda sanitaria	RU	Ritorno unità bollitore
ACV	Entrata acqua calda sanitaria kit valvola solare (optional)	MU	Mandata unità bollitore
AF	Entrata acqua fredda sanitaria	A/S	Aspirazione/scarico
SC	Scarico condensa (diametro interno minimo Ø 13 mm)	A	Aspirazione aria
M	Mandata impianto	S	Scarico fumi



**NOTA:** l'inserimento della clapet cod. 3.031599 (vedi pagina 11) comporta una variazione dell'interasse fumisteria rispetto a quello riportato nel presente disegno. Per approfondimenti consultare il libretto istruzioni a corredo dell'apparecchio



**Pulizia degli impianti.** L'acqua degli impianti termici deve essere opportunamente trattata - norma UNI 8065 - per assicurare il corretto funzionamento della caldaia ed evitare intasamenti all'interno del generatore (rif. D.P.R. 59/09 e s.m.i.) - rif. libretto istruzioni dell'apparecchio.

