

Ego

Scaldabagno classico che unisce qualità e semplicità con la tecnologia Atlantic



30-50-80-100 L



Disponibile da 30 a 100 L

+ VANTAGGI

- Equipaggiato di serie con cavo e spina e valvola di sicurezza 8 bar e giunti dielettrici (solo versione orizzontale)
- Nuovo indicatore a led "WaterDrop" (goccia d'acqua) per la visualizzazione dello stato di riscaldamento dello scaldabagno
- Nuovo diffusore di ingresso acqua fredda per garantire una temperatura di erogazione stabile e precisa dell'acqua calda
- Massima protezione contro la corrosione grazie al serbatoio con smaltatura "Diamond Quality"



EQUIPAGGIAMENTO

- Smaltatura "Diamond Quality"
- Protezione con anodo al magnesio
- Flangia per elemento riscaldante: una soluzione totale per la protezione anticorrosione
- Indicatore di riscaldamento "WaterDrop"
- Facilità di ispezione
- Termostato interno ROD (regolazione + reset manuale per surriscaldamento)
- Termometro esterno
- Giunti dielettrici di serie (solo modelli orizzontali)
- Valvola di sicurezza 8 bar
- Cavo e spina forniti di serie
- Trattamento manuale antilegionella

GARANZIA

- 2 anni sul serbatoio
- 2 anni su tutti i componenti



2 ANNI DI GARANZIA SUL SERBATOIO



- 1 Smaltatura di alta qualità
- 2 Isolamento con schiuma di poliuretano ad alta densità (senza CFC)
- 3 Resistenza elettrica in rame
- 4 Termostato ad asta
- 5 Anodo al magnesio
- 6 Tubo di uscita acqua calda ottimizzato in acciaio inox
- 7 Diffusore di entrata acqua fredda ottimizzato
- 8 Nuovo indicatore a goccia



LISTINO

CODICE	MODELLO	Capacità (L)	Classe Energetica	Profilo di carico	EURO
831254	Ego 30 Verticale	30	C	S	
841348	Ego 50 Verticale	50	C	M	
851394	Ego 80 Verticale	75	C	L	
861364	Ego 100 Verticale	100	C	L	
843049	Ego 50 Orizzontale	50	C	M	
853091	Ego 80 Orizzontale	75	C	M	
863082	Ego 100 Orizzontale	100	C	L	

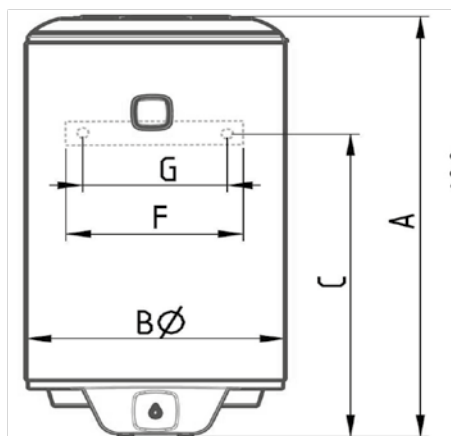
CARATTERISTICHE

Modello	Potenza assorbita (W)	Voltaggio (V)	Frequenza	Consumo energia (kWh/24h a 65°C)	Tempo di risc. a 60°C ($\Delta t=50^\circ\text{C}$)
Ego 30 Verticale	1200	230 (220-240)	50-60 Hz	0,68	1h02
Ego 50 Verticale	1200	230 (220-240)	50-60 Hz	1,01	1h43
Ego 80 Verticale	1200	230 (220-240)	50-60 Hz	1,35	2h44
Ego 100 Verticale	1500	230 (220-240)	50-60 Hz	1,63	2h45
Ego 50 Orizzontale	1500	230 (220-240)	50-60 Hz	1,15	1h48
Ego 80 Orizzontale	1500	230 (220-240)	50-60 Hz	1,33	2h04
Ego 100 Orizzontale	1500	230 (220-240)	50-60 Hz	1,95	3h58

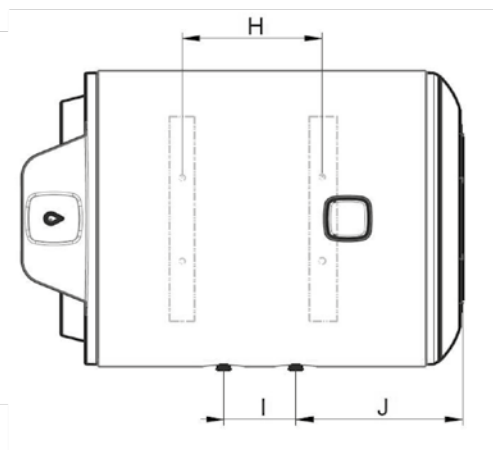
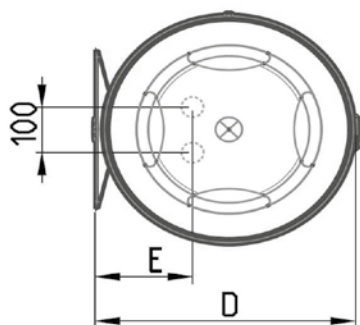
DIMENSIONI

Modello	Dimensioni (mm)										Flangia ispezione (\varnothing -mm)	Peso netto (Kg)
	A	B	C	D	E	F	G	H	I	J		
Ego 30 Verticale	443	433	101	450	158	300	240				78	12
Ego 50 Verticale	607	433	101	450	158	300	240	-	-	-	78	15
Ego 80 Verticale	806	433	101	450	158	300	240	-	-	-	78	20
Ego 100 Verticale	1008	433	101	450	158	300	240	-	-	-	78	24
Ego 50 Orizzontale	607	433	101	450	-	300	240	198	100	235	78	15
Ego 80 Orizzontale	806	433	101	450	-	300	240	349	100	359	78	20
Ego 100 Orizzontale	1008	433	101	450	-	300	240	497	100	436	78	24

CE IP 24



VERTICALE



ORIZZONTALE

CONSEGNA SU PALLET

Modello	Codice	N° per pallet	Dimensioni pallet (cm)
Ego 30 Verticale	831254	16 pz.	100 x 120
Ego 50 Verticale	841348	12 pz.	100 x 120
Ego 80 Verticale	851394	8 pz.	100 x 120
Ego 100 Verticale	861364	4 pz.	100 x 120
Ego 50 Orizzontale	843049	12 pz.	100 x 120
Ego 80 Orizzontale	853091	8 pz.	100 x 120
Ego 100 Orizzontale	863082	4 pz.	100 x 120