

# Next Evo X



ULTRASOTTILE



ALTA EFFICIENZA



CONTROLLO ELETTRONICO



INTEGRAZIONE SOLARE



## Scaldacqua a gas istantaneo a flusso forzato per installazioni da interno

- / Basso NOx: conforme a ErP 26/09/2018
- / Ultra compatto: solo 16,5 cm di profondità
- / Controllo della temperatura tramite sonde NTC all'ingresso e all'uscita dello scambiatore
- / Accensione elettronica a ionizzazione di fiamma con risparmio di gas fino al 25% rispetto alle vecchie generazioni
- / Funzionamento con pressione acqua 0,2 bar
- / Funzionamento anche con minime portate di acqua fino a 2,5 l/min
- / Integrabile con sistemi solari termici
- / Protezione elettrica IPX4D

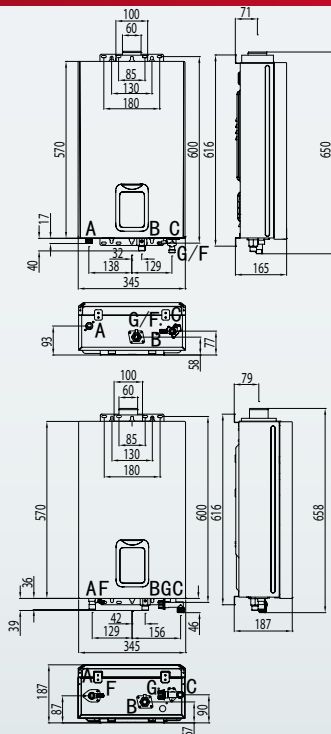
Classe energetica



- A / Icone  
Segnalano il funzionamento:  
Standard o ad alta efficienza.
- B / Temperatura
- C / Funzione eco:  
riduce la potenza massima per ottimizzare emissioni e consumi.
- D / Accensione



SCALDACQUA TRADIZIONALI



### LEGENDA

- A \ Uscita acqua calda sanitaria 1/2"
- B \ Ingresso Gas 1/2"
- C \ Ingresso acqua fredda 1/2"
- F \ Scarico valvola di sicurezza
- G \ Filtro entrata acqua fredda

Descrizione	N° caldaie per pallet
NEXT EVO X SFT 11	48
NEXT EVO X SFT 16	40

ARISTON | 376

### DATI TECNICI

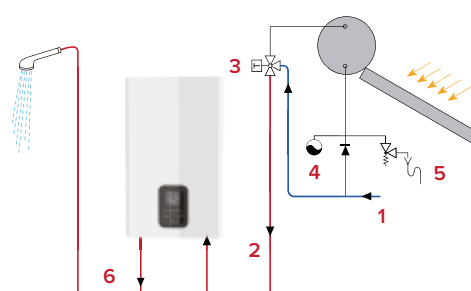
	11	16
Categoria gas	I12H3B/P	I12H3B/P
Tipo	C13-C33	C13-C33
Emissioni NOx	mg/kWh	47
Portata termica nominale	kW	31
Portata termica minima	kW	8,5
Campo di modulazione	1:3	1:3
Potenza termica nominale	kW	26
Potenza termica minima	kW	7,4
Pressione massima nominale	bar	10
Pressione minima di funzionamento	bar	0,2
Portata minima di funzionamento	l/min	2,5
Portata con salto termico (Δt) 25 °C	l/min	16
Tensione di alimentazione (Freq. 50 HZ)	V	230
Potenza massima assorbita	W	44
Potenza sonora	dB(A)	63
Tipo di protezione	IP	X4
Peso	kg	15
Lunghezza max scarico fumi coassiale Ø 60/100 NG/GPL	m	8
Lunghezza max scarico fumi sdoppiato Ø 80/80 NG/GPL	m	8+8

### NEXT EVO X



	11 EU	16 EU
Classe energetica	A	A
Profilo di prelievo	M	XL

CODICE NG	3632431	3632433
CODICE GPL	3632432	3632434



- 1 / Acqua fredda
- 2 / Acqua preriscaldata
- 3 / Valvola termostatica
- 4 / Vaso di espansione
- 5 / Valvola di scarico
- 6 / Acqua calda