

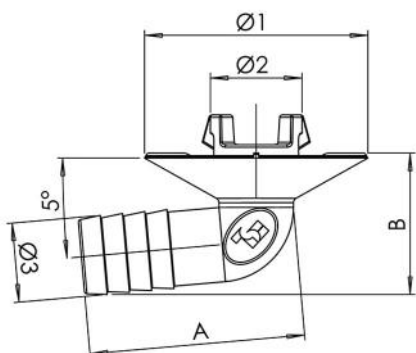
# SCHEMA TECNICA

rev. 00 - 15/12/2022

MADE IN ITALY

Pipetta scarico condensa ad angolo 95°  
con aggancio a pressione

SCD300043 - SCD300044 - **SCD300045**  
SCD300046



## DIMENSIONI

CODICE	A [mm]	B [mm]	Ø1 [mm]	Ø2 [mm]	Ø3 [mm]
SCD300043	43,4	28,5	45	19	16
SCD300044	50,2	31,7	45	19	20
<b>SCD300045</b>	<b>43,4</b>	<b>28,5</b>	<b>45</b>	<b>32</b>	<b>16</b>
SCD300046	50,2	31,7	45	32	20