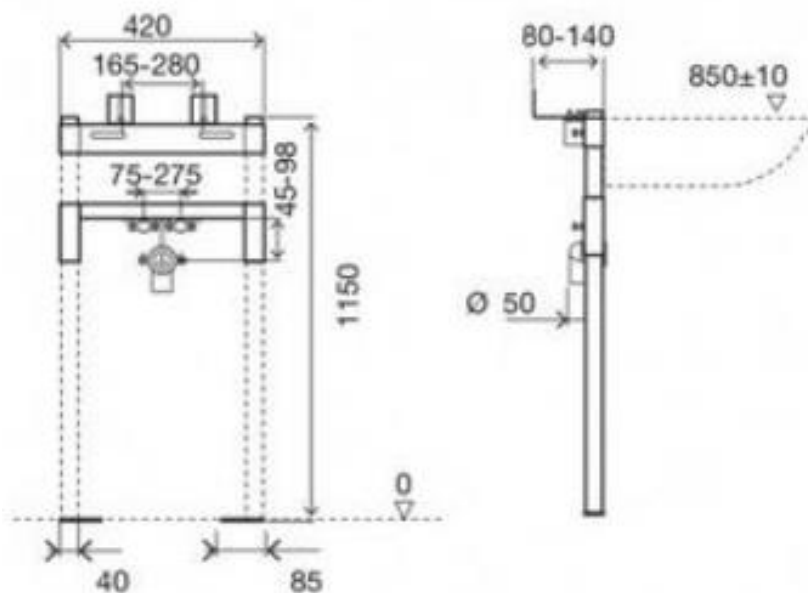


# Scheda Tecnica

Lavabo Sanitarblock



## Identificazione di Prodotto

011376

- Lavabo Sanitarblock

## Definizione e Applicazione

- Struttura per l'installazione di Lavabo sospesi in pareti leggere in cartongesso

## Caratteristiche Tecniche

### Struttura

- Verniciata con spessore 1,5mm, resistente alla corrosione
- Struttura testata per 150kg

### Incluso

- 1 Curva di scarico  $\varnothing$  40-32/50-40
- 1 Tappo di protezione  $\varnothing$  40

### Per il fissaggio della struttura

- 4 Viti Galvanizzate M8 x 60
- 4 Rondelle ZN DIN 9021 M8
- 4 Boccole per struttura metallica

# Scheda Tecnica

Lavabo Sanitarblock



## Per il fissaggio del sanitario

- 2 Barre filettate M12
- 2 Dadi M12
- 2 Protezioni per barre filettate
- 2 Coppelle
- 2 Rondelle di centratura
- 2 Rondelle Zn  $\varnothing$  34