

Dati tecnici

PRODOTTO	CODICE	COLORE	V~50/60Hz	W max	PORTATA MAX m ³ /h	N° PALE	PESO Kg
NORDIK MIO	61046	BIANCO	220-240	14	654	7	1,3

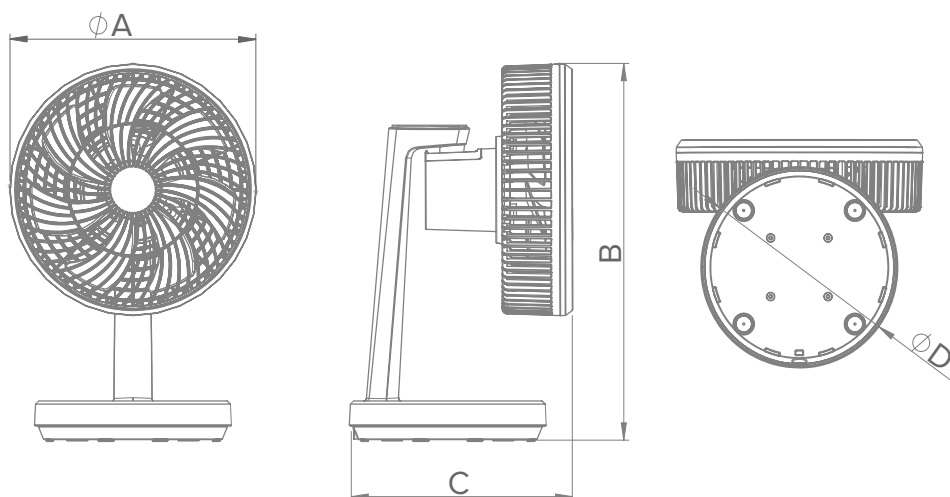
Dati tecnici secondo regolamento 206/2012/UE

	PARAMETRO DI RIFERIMENTO	UNITÀ DI MISURA	NORDIK MIO
CODICE			61046
Portata d'aria massima	F	m ³ /min	654
Potenza assorbita del ventilatore	P	W	13.09
Valori di esercizio	SV	(m ³ /min)W	83
Modo attesa (stand-by)	PSB	KW	0.018
Livello di potenza sonora	LWA	dB(A)	54.7
Velocità dell'aria	C	m/sec	3.3

Nome di misura per valore di esercizio

IEC 60879; EN62301: UNI EN ISO 3741

Dimensioni



PRODOTTO	ϕA	B	C	ϕD
NORDIK MIO	241	362	218,9	193

Quote in mm