

# DCONNECT BOX 2

DISPOSITIVO ELETTRONICO PER IL CONTROLLO REMOTO



## DATI TECNICI

**Alimentazione DConnect Box 2:** 100/240 VAC 50/60Hz

**Alimentatore integrato:**

Schuko, UK, AUS, USA (nema5 e nema6), Sud Africa e Argentina

**Grado di Protezione DConnect Box 2:** IP20

**Connessioni verso la rete internet:**

• Wi-Fi: Supporto 802.11 b/g/n, WPA-PSK/WPA2-PSK encryptions. Frequenza 2.4 GHz

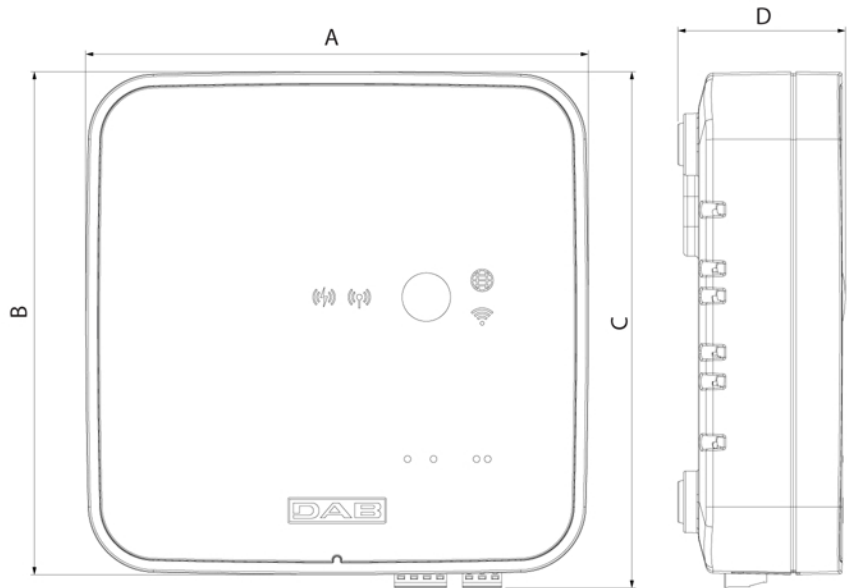
**Montaggio:** a muro tramite apposite asole di fissaggio

**Numero Massimo dispositivi:** Il numero massimo di pompe controllabili tramite il DConnect Box 2 è fino a 4 (in base al tipo di pompa)

**I/O collegamenti esterni:**

- 1 ingresso non optoisolato comandato in tensione
- 1 uscita relè (24V 5A carico resistivo)

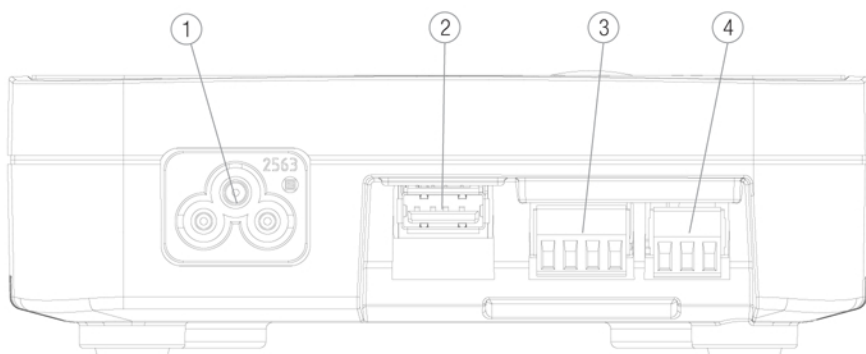
## CONNESSIONI PRODOTTI COMPATIBILI:



DIMENSIONI			DIMENSIONI IMBALLO			PESO Kg
A	B	C	L	B	H	
135	135	139.6	388	255	85	1.3



	LED Stato PLC
	LED Stato Wireless
	LED Stato Wi-Fi
	LED Connessione al DConnect Cloud DAB



1	Spina Alimentazione 1x100-240 V ~
2	Porta USB per EBOX e accessori
3	Porta Input/Output
4	Porta MODBUS RS485

## CONTENUTO CONFEZIONE:

- DConnect Box 2.
- Cavo di alimentazione.
- Connettori elettrici per connessioni Modbus, I/O.
- Quick Guide.

**LICENZE:** <http://dconnect.dabpumps.com/GPL>