

# Miscelatore termostatico regolabile con manopola

serie 5219



01194/21

sostituisce dp 01194/10



## Funzione

Il miscelatore termostatico viene utilizzato negli impianti di produzione di acqua calda per uso igienico sanitario. La sua funzione è quella di mantenere costante, al valore impostato, la temperatura dell'acqua miscelata inviata all'utenza al variare delle condizioni di alimentazione dell'acqua calda e fredda in ingresso. Il miscelatore inoltre è dotato della funzione di chiusura termica in caso di mancanza dell'acqua fredda in ingresso.



## Gamma prodotti

**Codice 5219**34/35/36 Miscelatore termostatico regolabile con manopola misura DN 15 (1/2"), DN 20 (3/4"), DN 25 (1")  
**Codice 5219**14/15/16 Miscelatore termostatico regolabile con manopola, completo di filtri e ritegni in ingresso misura DN 15 (1/2"), DN 20 (3/4"), DN 25 (1")

## Caratteristiche tecniche

### Materiali

Corpo: lega antidezincificazione **CR**  
 EN 12165 CW724R, cromato  
 Otturatore: PSU  
 Molle: acciaio inox EN 10270-3 (AISI 302)  
 Tenute: EPDM  
 Manopola: ABS

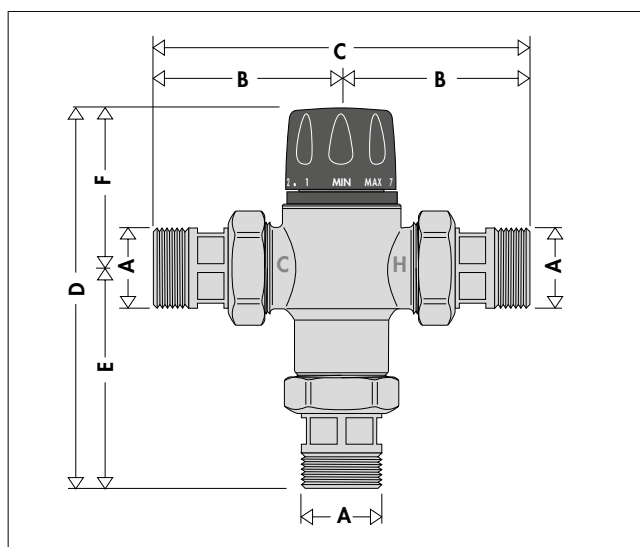
### Prestazioni

Campo di regolazione temperatura: 35-65 °C  
 Precisione: ± 2 °C  
 Pressione massima esercizio (statica): 10 bar  
 Pressione massima esercizio (dinamica): 5 bar  
 Temperatura massima ingresso: 90 °C  
 Massimo rapporto tra le pressioni in ingresso (C/F o F/C): 2:1  
 Minima differenza di temperatura tra ingresso acqua calda e uscita miscelata per assicurare la funzione chiusura termica: 15 °C

Minima portata per un funzionamento stabile: 4 l/min (DN 15 e DN 20)  
 6 l/min (DN 25)

Attacchi: 1/2" - 3/4" - 1" M (ISO 228-1) a bocchettone

## Dimensioni



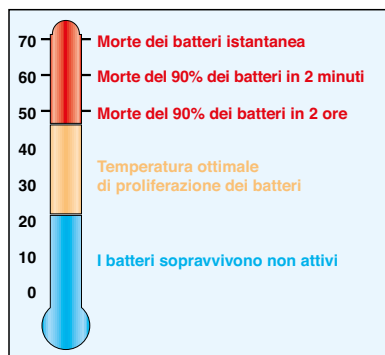
Codice	DN	A	B	C	D	E	F	Massa (kg)
<b>5219</b> 14/34	15	1/2"	62,5	125	136	82	54	0,64
<b>5219</b> 15/35	20	3/4"	67	134	137	82	55	0,81
<b>5219</b> 16/36	25	1"	83,5	167	173	100,5	72	1,20

## Legionella-punto di distribuzione

Secondo quanto disposto dalle più aggiornate disposizioni di legge e norme del settore, negli impianti centralizzati di produzione di acqua calda per uso sanitario con accumulo, per poter prevenire la proliferazione del pericoloso batterio Legionella, è necessario accumulare l'acqua calda ad una temperatura minima di 60 °C. A questa temperatura si ha la certezza di inibire totalmente la proliferazione del batterio.

Il disegno a fianco riportato evidenzia il comportamento del batterio *Legionella Pneumophila* al variare delle condizioni di temperatura dell'acqua in cui è contenuto.

Per assicurare la corretta disinfezione termica, occorre salire fino a valori non inferiori a 60 °C.



In queste tipologie di impianto, capita di frequente che la temperatura all'uscita dal bollitore risulti instabile e molto variabile. Questo avviene a causa delle molteplici condizioni di funzionamento, sia in termini di pressione che di scambio termico con la sorgente di energia primaria che di portata prelevata.

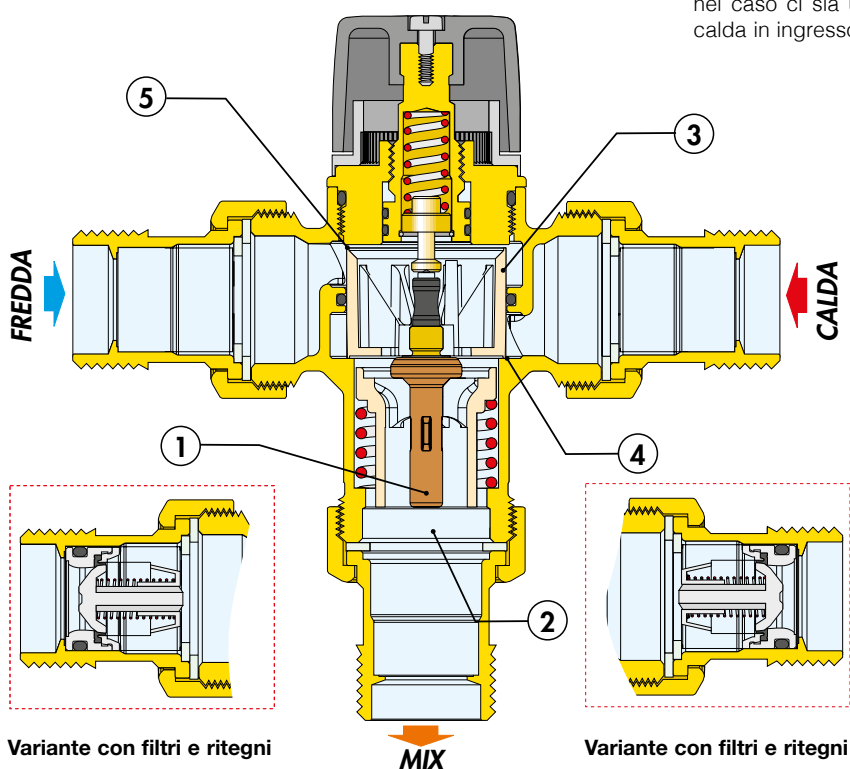
A fronte di tutto ciò, è quindi necessario installare sulla linea in uscita dall'accumulo dell'acqua calda, al punto di ingresso nella rete di distribuzione, un miscelatore termostatico che sia in grado di:

- ridurre la temperatura al punto di distribuzione ad un valore minore rispetto a quello di accumulo, in maniera controllata ed utilizzabile dall'utenza sanitaria,
- avere un campo di regolazione della temperatura che permetta di effettuare la disinfezione termica della rete, in caso di necessità,
- permettere la regolazione della temperatura al valore desiderato, con blocco antimanomissione,
- mantenere costante la temperatura di distribuzione al variare delle condizioni di temperatura, pressione in ingresso e portata prelevata,
- avere una funzione di chiusura termica in caso di mancanza dell'acqua fredda in ingresso,

## Principio di funzionamento

Il miscelatore termostatico miscela l'acqua calda e fredda in ingresso in modo tale da mantenere costante la temperatura regolata dell'acqua miscelata in uscita.

Un elemento termostatico (1) è completamente immerso nel condotto dell'acqua miscelata (2). Esso si contrae od espande causando il movimento di un otturatore (3) che controlla il passaggio di acqua calda (4) o fredda (5) in ingresso. Se ci sono variazioni di temperatura o pressione in ingresso, l'elemento interno automaticamente reagisce ripristinando il valore della temperatura regolata in uscita.



## Particolarità costruttive

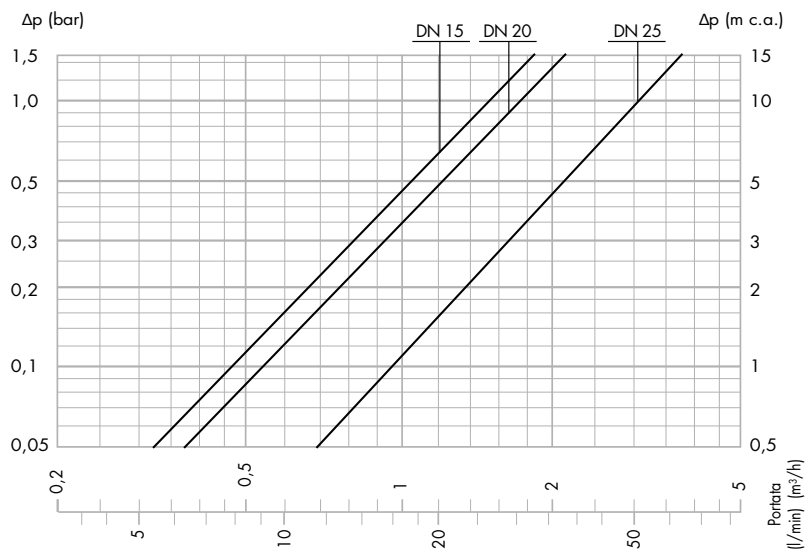
### Materiali anticalcare

I materiali impiegati nella costruzione del miscelatore eliminano il problema del grippaggio causato dai depositi di calcare. Tutte le parti funzionali sono realizzate con uno speciale materiale anticalcare, a basso coefficiente di attrito, che garantisce il mantenimento delle prestazioni nel tempo.

### Chiusura termica

Nel caso di mancanza accidentale dell'acqua fredda in ingresso, l'otturatore chiude il passaggio dell'acqua calda, interrompendo l'uscita dell'acqua miscelata. Questa prestazione è assicurata solo nel caso ci sia una minima differenza di temperatura tra l'acqua calda in ingresso e l'acqua miscelata in uscita pari a 15 °C.

## Caratteristiche idrauliche



Portate consigliate per garantire funzionamento stabile e precisione  $\pm 2^\circ\text{C}$

Codice	DN	Misura	Kv (m <sup>3</sup> /h)
<b>521914/34</b>	15	1/2"	1,5
<b>521915/35</b>	20	3/4"	1,7
<b>521916/36</b>	25	1"	3,0

* $\Delta p = 1,5 \text{ bar}$	Minima	Massima*
	(m <sup>3</sup> /h)	(m <sup>3</sup> /h)
1/2"	0,24	1,80
3/4"	0,24	2,00
1"	0,36	3,60

## Utilizzo

I miscelatori termostatici serie 5219 vengono utilizzati, per applicazioni al punto di distribuzione, per il controllo della temperatura dell'acqua calda distribuita nel circuito.

Per garantire un funzionamento stabile, al miscelatore deve essere garantita una portata minima di 4 l/min (DN 15; DN 20) e 6 l/min (DN 25)

## Scelta della misura del miscelatore

Nota la portata di progetto, tenendo conto della contemporaneità di utilizzo degli apparecchi sanitari, si sceglie la misura del miscelatore verificandone sul grafico riportato la perdita di carico che viene prodotta. In questo caso, occorre verificare la pressione disponibile, la perdita di carico dell'impianto a valle del miscelatore e la pressione residua da garantire agli apparecchi utilizzatori.



Software di dimensionamento disponibile su [www.caleffi.it](http://www.caleffi.it), Apple Store e Google play.

## Installazione

Prima dell'installazione del miscelatore, si deve effettuare il lavaggio delle tubazioni, per evitare che le impurità in circolazione ne pregiudichino le prestazioni. Si consiglia sempre di installare filtri di adeguata capacità all'ingresso dell'acqua dalla rete idrica.

I miscelatori termostatici serie 5219 devono essere installati secondo gli schemi di installazione riportati nel foglio istruzioni o nel presente depliant.

I miscelatori termostatici serie 5219 possono essere installati in qualsiasi posizione, sia verticale che orizzontale.

Sul corpo del miscelatore sono evidenziati:

- ingresso acqua calda con lettera "H" (Hot)
- ingresso acqua fredda con lettera "C" (Cold)
- uscita acqua miscelata con scritta "MIX".

## Valvole di ritegno

Negli impianti con miscelatori termostatici occorre inserire le valvole di ritegno per evitare indesiderati ritorni di fluido. I miscelatori termostatici serie 5219 sono disponibili in versioni complete di valvole di ritegno sugli ingressi dell'acqua calda e fredda.

## Messa in servizio

Date le particolari destinazioni d'uso del miscelatore termostatico, la sua messa in servizio deve essere effettuata secondo le normative vigenti da parte di personale qualificato, utilizzando idonei strumenti di misura delle temperature. Si consiglia di utilizzare un termometro digitale per la misura di temperatura dell'acqua miscelata.

## Regolazione della temperatura

La regolazione della temperatura al valore desiderato viene effettuata utilizzando la manopola di manovra con scala graduata di cui è dotata la valvola.

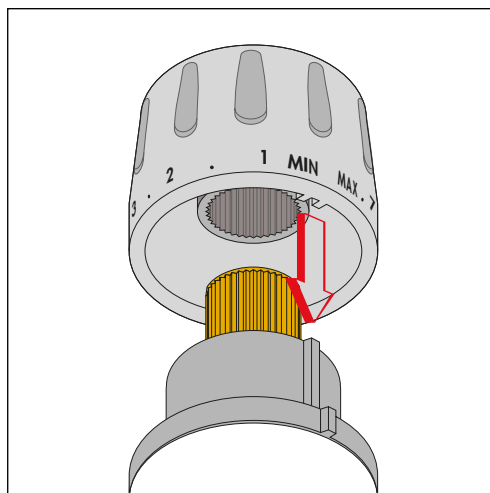
Pos.	Min.	1	2	3	4	5	6	7	Max.
DN 15-DN 20 T(°C)	35	40	45	48	52	56	60	63	65
DN 25 T(°C)	35	38	41	45	50	53	56	60	65

Con:  $T_{\text{calda}} = 70^\circ\text{C}$        $T_{\text{fredda}} = 15^\circ\text{C}$





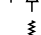
$P_{\text{calda}} = 3 \text{ bar}$        $P_{\text{fredda}} = 3 \text{ bar}$

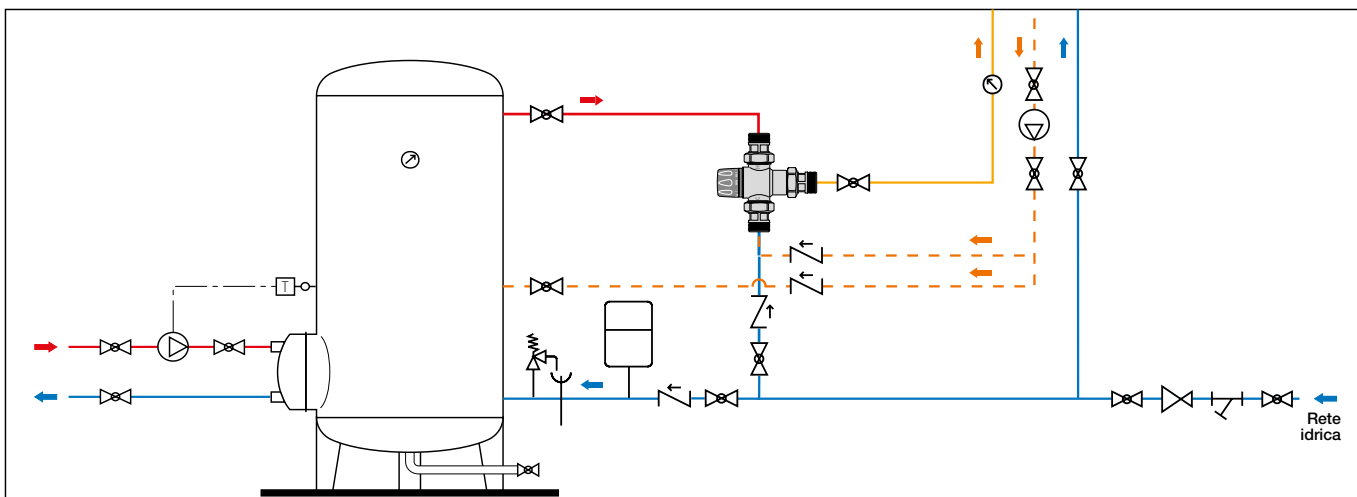
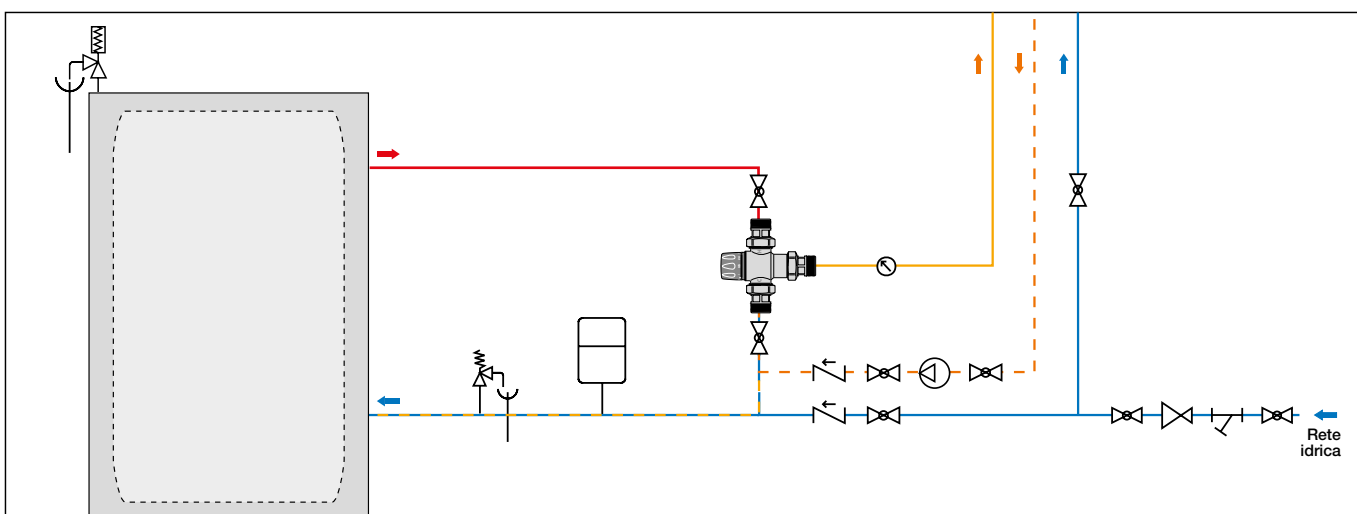
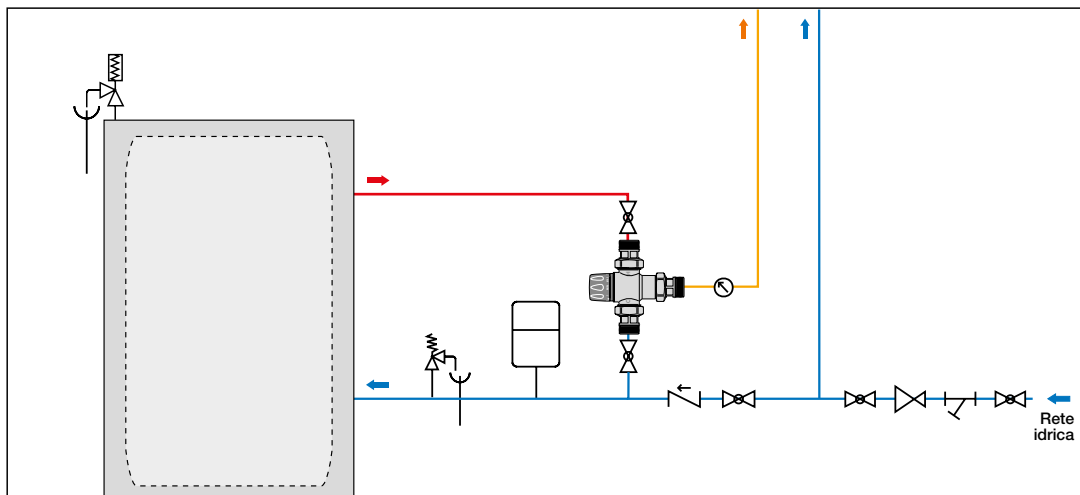
## Bloccaggio taratura

Posizionare la manopola sul numero desiderato, svitare la vite superiore, sfilare la manopola e riposizionarla in modo che il riferimento interno si incastri con la sporgenza sulla ghiera portamanopola.



## Schemi applicativi

	Valvola a sfera
	Valvola a sfera con ritegno
	Termometro
	Pompa
	Vaso di espansione
	Termostato
	Valvola di sicurezza temperatura/pressione
	Valvola di sicurezza
	Riduttore di pressione
	Filtro a Y



## TESTO DI CAPITOLATO

### Serie 5219

Miscelatore termostatico regolabile con manopola. Misura DN 15 (da DN 15 a DN 25). Attacchi 1/2" M (ISO 228-1) (da 1/2" a 1") a bocchettone. Corpo in lega antidezincificazione. Cromato. Otturatore in PSU. Molle in acciaio inox. Elementi di tenuta in EPDM. Manopola in ABS. Temperatura massima di ingresso 90 °C. Campo di regolazione temperatura da 35 °C a 65 °C. Precisione  $\pm 2$  °C. Pressione massima di esercizio (statica) 10 bar. Pressione massima di esercizio (dinamica) 5 bar. Massimo rapporto tra le pressioni in ingresso (C/F o F/C) 2:1. Dotato di bloccaggio antimanomissione della regolazione.

*Ci riserviamo il diritto di apportare miglioramenti e modifiche ai prodotti descritti ed ai relativi dati tecnici in qualsiasi momento e senza preavviso. Sul sito [www.caleffi.com](http://www.caleffi.com) è sempre presente il documento al più recente livello di aggiornamento e fa fede in caso di verifiche tecniche.*