

BOLLY® 1 ST FB - CON CONNESSIONI ALLINEATE FRONTE/RETRO

BOLLITORE POLYWARM® CON 1 SCAMBIATORE FISSO PER PRODUZIONE DI A.C.S.



IMPIEGO

Produzione ed accumulo di acqua calda sanitaria (ACS).
Tutti i collegamenti idraulici sul retro, le connessioni frontali e la flangia sono allineati per un'installazione semplice e veloce.

MATERIALI E FINITURE

Acciaio rivestito in Polywarm® (certificazioni ACS - SSICA - EN 16421) idoneo per acqua potabile ai sensi del D. M. n. 174 del 06.04.04

SCAMBIATORE DI CALORE:

1 scambiatore di calore fisso in acciaio rivestito in Polywarm®

COIBENTAZIONE

RIGIDA: poliuretano espanso ad elevato isolamento termico.

MORBIDA SMONTABILE: fibra di poliestere NOFIRE® riciclabile ad elevato isolamento termico e classe di resistenza al fuoco B-s2d0 (EN 13501). Rivestimento esterno in PVC.

PROTEZIONE CATODICA

Anodo di magnesio.

SCARICO

Scarico attraverso manicotto sul fondo. Modelli > 500 tubazione di scarico già montata.

CONTROFLANGIA - GUARNIZIONI

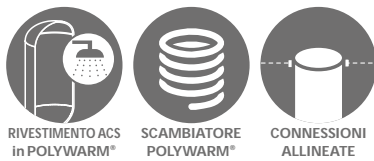
Guarnizioni in gomma siliconica alimentare (D.M. n.174 del 2004); resistenza in esercizio fino a 200 °C. Controflangia in acciaio al carbonio con trattamento Polywarm®.

GARANZIA

5 anni (vedi condizioni generali di vendita)

ACCESSORI E RICAMBI

Per l'elenco completo consultare la relativa sezione.



RIVESTIMENTO ACS in POLYWARM®

SCAMBIATORE POLYWARM®

CONNESSIONI ALLINEATE



MODELLI AD ALTA ROTAZIONE



BOLLY® 1 ST FB WB

Modello	Coibentazione RIGIDA CODICE	SUPERFICIE SCAMBIATORE [m²]	CLASSE ENERGETICA
150	3104162330041	0,6	B
200	3104162330042	0,8	B
300	3104162330043	1,2	B
400	3104162330044	1,5	C
500	3104162330045	1,8	C
800	3104162330046	2,7	B
1000	3104162330047	3,5	B
1500	3104162330048	3,8	C



BOLLY® 1 ST FB WC

Modello	Coibentazione MORBIDA SMONTABILE CODICE	SUPERFICIE SCAMBIATORE [m²]	CLASSE ENERGETICA
800	3103162321162	2,7	C
1000	3103162321163	3,5	C
1500	3103162321164	3,8	C

ACCESSORI

RISCALDATORI ELETTRICI

Mod.	Volume utile integr. elettrica [litri]	MONOFASE			TRIFASE					
		1,5 kW	2 kW	3 kW	4 kW	5 kW	6 kW	9 kW	12 kW	
		5240000000051	5240000000052	5240000000053	5240000000047	5240000000048	5240000000049	5240000000050	5240000000031	
Tempo di riscaldamento con resistenze elettriche da 10 °C a 45 °C [min]										
150	30	53	40	27	20	//	//	//	//	
200	56	100	75	50	38	//	//	//	//	
300	89	159	119	79	60	48	//	//	//	
400	137	245	184	123	92	74	//	//	//	
500	152	272	204	136	102	82	68	//	//	
800	279	500	375	250	187	150	125	83	62	
1000	345	618	464	309	232	185	155	103	77	
1500	510	914	686	457	343	274	229	152	114	

Centralina Easy Control montata sul bollitore

CODICE	per modelli
5005000310002	WC
5005000310003	WB



Controflangia per resistenza elettrica



Vedi sezione Accessori

Anodo al titanio

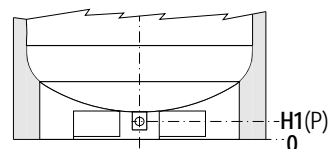
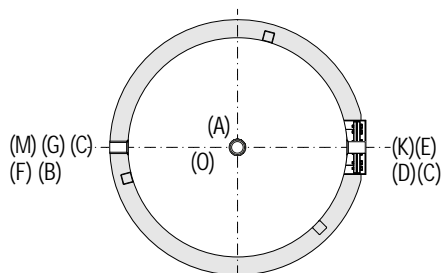
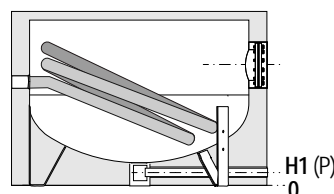
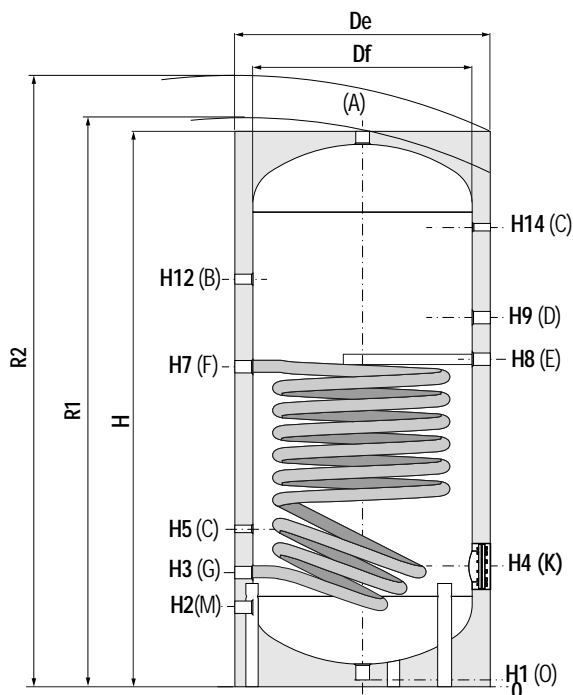
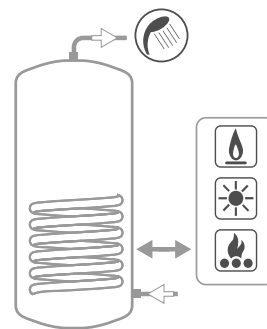


Vedi sezione Accessori

BOLLY® 1 ST FB - CON CONNESSIONI ALLINEATE FRONTE/RETRO

BOLLITORE POLYWARM® CON 1 SCAMBIATORE FISSO PER PRODUZIONE DI A.C.S.

Modello	ACCUMULO		SCAMBIATORE	
	Pmax	Tmax	Pmax	Tmax
150 ÷ 800	10 bar	90 °C	12 bar	110 °C
1000 ÷ 1500	8 bar			



A	Uscita acqua calda sanitaria
B	Connessione per ricircolo
C	Connessione per strumentazione 1/2" Gas F
D	Connessione per integrazione elettrica
E	Connessione per anodo di magnesio 1"1/4 Gas F
F	Ingresso scambiatore inferiore 1"1/4 Gas F
G	Uscita scambiatore inferiore 1"1/4 Gas F
K	Flangia di ispezione
M	Ingresso acqua sanitaria
O	Scarico 1" 1/4 F Per modelli ≤ 500
P	Scarico Per modelli > 500

I modelli 1500 sono dotati di una pratica "gonna" di appoggio che ne rende possibile la movimentazione con transpallet e muletti e **scarico totale** con tubazione già montata.

BOLLY® 1 ST FB WB - COIBENTAZIONE RIGIDA

Modello	Volume Peso		De	H	R2	H1	H2	H3	H4	H5	H7	H8	H9	H12	H14	K	P	M	D	B	A
	[t]	[kg]																			
150	148	49	500	1414	1505	71	210	275	315	395	888	956	1086	1065	1185	Ø1120/Øe180	-	3/4"	1"1/2	3/4"	1"1/4
200	189	55	550	1434	1540	71	220	285	325	405	811	855	985	1089	1195	Ø1120/Øe180	-	3/4"	1"1/2	3/4"	1"1/4
300	291	67	650	1486	1630	71	246	311	381	431	832	871	1006	1101	1221	Ø1120/Øe180	-	1"	1"1/2	1"	1"1/4
400	422	88	700	1766	1905	71	261	326	396	446	988	1033	1170	1286	1486	Ø1120/Øe180	-	1"	1"1/2	1"	1"1/4
500	498	120	750	1786	1945	71	271	346	411	466	1036	1076	1211	1331	1476	Ø1120/Øe180	-	1"	1"1/2	1"	1"1/4
800	789	184	900	2162	2350	101	338	428	483	548	1181	1243	1378	1598	1788	Ø1170/Øe240	3/4"	1"	2"	1"	1"1/4
1000	1038	215	1000	2217	2440	89	359	439	499	559	1279	1309	1444	1584	1819	Ø1170/Øe240	3/4"	1"1/4	2"	1"	1"1/2
1500	1443	389	1100	2415	2660	109	340	425	575	545	1403	1450	1585	1825	2065	Ø1300/Øe380	1"	1"1/2	2"	1"	2"

BOLLY® 1 ST FB WC - COIBENTAZIONE MORBIDA SMONTABILE

Modello	Volume Peso		DF	DE	H	R1	R2	H1	H2	H3	H4	H5	H7	H8	H9	H12	H14	K	P	M	D	B	A
	[t]	[kg]																					
800	789	184	750	950	2158	2194	2365	101	493	428	483	368	1181	1243	1378	1598	1788	Ø1170/Øe240	3/4"	1"	2"	1"	1"1/4
1000	1038	215	850	1050	2192	2258	2435	89	524	439	499	389	1279	1309	1444	1584	1819	Ø1170/Øe240	3/4"	1"1/4	2"	1"	1"1/2
1500	1443	389	950	1150	2440	2483	2705	109	450	425	575	375	1403	1450	1585	1825	2065	Ø1300/Øe380	1"	1"1/2	2"	1"	2"

BOLLY® 1 ST FB

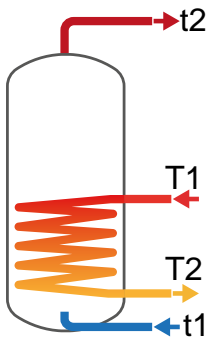
DATI TECNICI PER SCAMBIATORI DI CALORE



I dati riportati in tabella sono da intendersi riferiti alle seguenti condizioni:

- 1) Temperatura primario ingresso bollitore T1 e generatore di potenza adeguata;
- 2) Potenza e Produzione A.C.S. in continuo da 10 a t2;
- 3) ACS prelevabile nei primi 10' e nella prima ora a partire da accumulo a 60 °C, alimentazione 10 °C e distribuzione 45 °C;
- 4) Acqua sanitaria non incrostante.

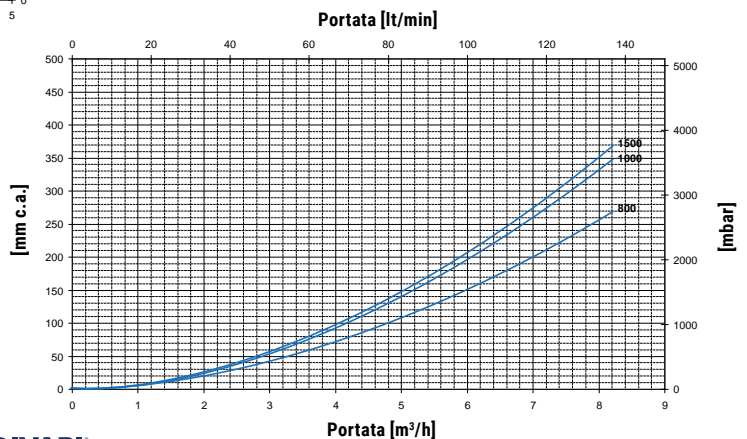
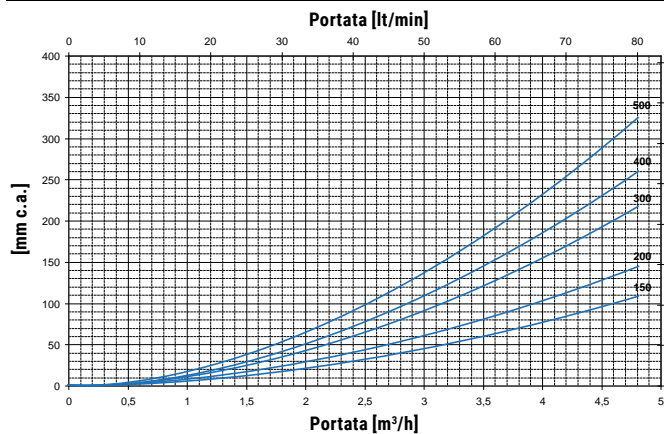
SCAMBIATORE INFERIORE



Modello	Portata Primario [m³/h]	Tempo di messa a regime in minuti da 10 °C a t2 e primario a T1				Potenza massima scambiabile in KW con primario a T1, secondario fra 10 °C e 45 °C e prelievo in continuo dell'ACS prodotta				Produzione in continuo ACS in lt/h fra 10 °C e 45 °C e primario a temperatura T1			
		T1/t2				T1				T1			
		55/50	65/60	70/60	80/60	55	65	70	80	55	65	70	80
150	2	99	102	71	46	6,6	10	11,7	15,2	162	246	288	371
	1	111	116	81	53	6,1	9,1	10,6	13,2	149	223	260	336
200	2,5	92	95	66	43	9	13,5	15,8	20,5	220	332	389	506
	1,25	103	107	75	49	8,3	12,3	14,4	18,5	203	303	354	456
300	3	97	101	70	45	13,5	20,2	23,6	30,6	331	498	583	756
	1,5	106	111	78	51	12,5	18,5	21,5	27,5	307	455	529	680
400	3,5	105	110	76	50	16,9	25,4	29,6	38,3	416	625	731	947
	1,75	117	122	86	57	15,4	23,2	26,9	34,5	387	571	664	853
500	3,5	111	116	81	53	20,2	30,1	35,1	45,3	496	742	867	1121
	1,75	126	131	93	61	18,7	27,3	31,7	40,6	459	674	782	1000
800	6	116	120	84	55	30,3	45,4	53	68,6	746	1120	1309	1695
	3	131	136	96	64	28,2	41,4	48,1	61,6	692	1021	1186	1521
1000	6	114	119	84	56	38,9	57,9	67,5	87	958	1429	1667	2151
	3	132	138	98	65	35,5	52,2	60,4	77	882	1288	1492	1903
1500	6	162	168	119	78	41	61	71	91,5	1009	1504	1753	2261
	3	189	197	139	92	37,7	54,9	63,4	80,7	927	1352	1564	1993

Modello	Portata Primario [m³/h]	ACS prelevabile nei primi 10 minuti in lt/10' fra 10 °C e 45 °C accumulo a t2 e primario a T1				ACS prelevabile nella prima ora in lt/60' fra 10 °C e 45 °C accumulo a t2 e primario a T1				Perdita di carico scambiatore primario	
		T1/t2				T1/t2				[mm.c.a.]	[mbar]
		55/50	65/60	70/60	80/60	55/50	65/60	70/60	80/60		
150	2	195	251	258	272	298	407	440	507	218,85	21,46
	1	193	247	253	266	287	388	418	479	60,62	5,95
200	2,5	253	325	335	354	392	536	581	675	441,12	43,26
	1,25	250	321	329	346	378	512	553	635	122,19	11,98
300	3	388	499	513	542	597	814	882	1021	927,45	90,95
	1,5	384	492	504	529	578	780	839	960	256,91	25,19
400	3,5	550	706	723	759	814	1101	1186	1359	1480,67	145,20
	1,75	546	697	712	744	791	1058	1133	1284	410,16	40,22
500	3,5	651	834	855	897	965	1304	1404	1607	1850,84	181,50
	1,75	645	822	840	877	935	1249	1336	1510	512,70	50,28
800	6	1026	1314	1345	1410	1499	2023	2174	2483	1538,50	150,87
	3	1017	1297	1325	1381	1455	1944	2076	2344	426,18	41,79
1000	6	1345	1720	1759	1840	1952	2625	2815	3202	1994,35	195,58
	3	1332	1696	1730	1799	1891	2512	2675	3004	552,45	54,18
1500	6	1870	2378	2419	2504	2509	3330	3530	3936	2108,31	206,75
	3	1856	2352	2388	2459	2443	3209	3378	3722	584,02	57,27

PERDITE DI CARICO SCAMBIATORI FISSI

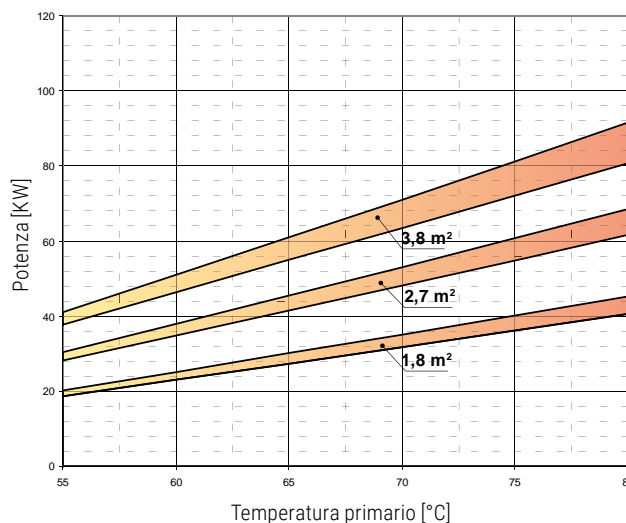
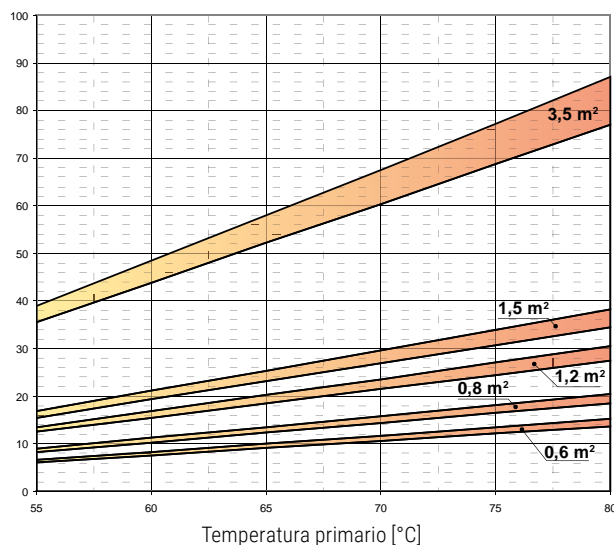


BOLLY® 1 ST FB

POTENZE SCAMBIATORI DI CALORE



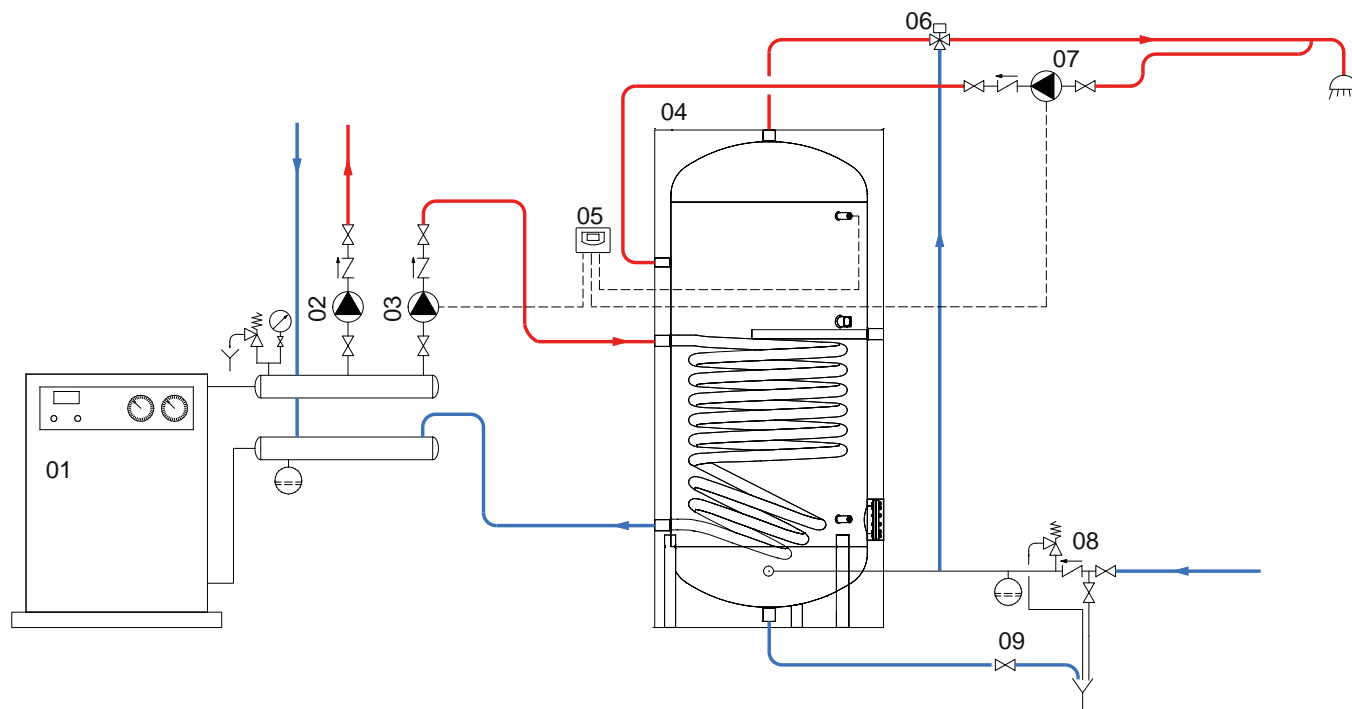
Potenza scambiatori in funzione di temperatura e portata del primario e con secondario 10/45 °c al massimo prelievo di acs producibile (il limite superiore coincide con le portate maggiori primario e viceversa)



Scambiatore fisso	0,6 m ²		0,8 m ²		1,2 m ²		1,5 m ²		3,5 m ²	
	MAGGIORE	MINORE	MAGGIORE	MINORE	MAGGIORE	MINORE	MAGGIORE	MINORE	MAGGIORE	MINORE
Portata primario [m ³ /h]	2	1	2,5	1,25	3	1,5	3,5	1,75	6	3

Scambiatore fisso	1,8 m ²		2,7 m ²		3,8 m ²	
	MAGGIORE	MINORE	MAGGIORE	MINORE	MAGGIORE	MINORE
Portata primario [m ³ /h]	3,50	1,75	6	3	6	3

ESEMPIO DI SCHEMA DI IMPIANTO CON BOLLY® 1 ST FB



01	Generatore termico	04	Bollitore	07	Circolatore ricircolo Acs
02	Circolatore riscaldamento	05	Centralina Easy Control o altro controllore /termostato	08	Gruppo di sicurezza idraulico
03	Circolatore servizio Acs	06	Miscelatore termostatico	09	Valvola scarico fanghi/svuotamento

Gli schemi riportati sono puramente illustrativi. Per la realizzazione di impianti fare sempre riferimento ad un tecnico progettista abilitato.