

Disaeratore-defangatore DISCALDIRT® DISCALDIRTMAG



01123/17

sostituisce dp 01123/12

serie 546 - 5461



PCT
INTERNATIONAL
APPLICATION
PENDING

Funzione

I disaeratori-defangatori vengono utilizzati per eliminare in modo continuo l'aria e le impurità contenute nei circuiti idraulici degli impianti di climatizzazione. Essi sono in grado di eliminare tutta l'aria presente nei circuiti, fino a livello di microbolle, in modo automatico. Nel contempo, separano le impurità presenti nell'acqua del circuito e le raccolgono nella parte inferiore del corpo valvola, dalla quale possono essere scaricate.

Le versioni fornite con magneti sono indicate per la separazione delle impurità ferrose.

La circolazione di acqua completamente disaerata e senza impurità permette agli impianti di funzionare nelle condizioni ottimali senza problemi di rumorosità, corrosione, surriscaldamenti localizzati e danneggiamenti meccanici.

I disaeratori-defangatori filettati, flangiati ed a saldare, sono disponibili anche nella versione con coibentazione a guscio, preformata a caldo, per garantirne il perfetto isolamento termico sia nell'utilizzo con acqua calda che refrigerata.

Documentazione di riferimento:

- Depliant 01060 Disaeratore serie 551 DISCAL®
- Depliant 01137 Defangatore serie 5462 DIRTCAL®

Gamma prodotti

Serie 546	Disaeratore-defangatore DISCALDIRT® con raccordi a bicono	misura DN 20 (Ø 22)
Serie 546	Disaeratore-defangatore DISCALDIRT®	misure DN 20 (3/4"), DN 25 (1"), DN 32 (1 1/4")
Serie 5461	Disaeratore-defangatore DISCALDIRTMAG con magneti	misure DN 20 (3/4"), DN 25 (1"), DN 32 (1 1/4")
Serie 5461	Disaeratore-defangatore DISCALDIRTMAG con magneti e coibentazione	misure DN 40 (1 1/2"), DN 50 (2")
Serie 546	Disaeratore-defangatore DISCALDIRT® con attacchi flangiati e coibentazione	misure DN 50÷DN 150
Serie 546	Disaeratore-defangatore DISCALDIRT® con attacchi a saldare e coibentazione	misure DN 50÷DN 150
Serie 546	Disaeratore-defangatore DISCALDIRT® con attacchi flangiati con sostegni a pavimento	misure DN 200÷DN 300

Caratteristiche tecniche

serie	546 filettati	546 flangiati e a saldare
Materiali Corpo: Camera di separazione fanghi: Corpo valvola automatica sfogo aria: Elemento interno: Galleggiante: Guida galleggiante ed asta: Leva galleggiante e molla: Tenute idrauliche: Rubinetto di scarico: Valvola di scarico:	- DN 20÷DN 32 ottone EN 12165 CW617N - DN 40 - DN 50 acciaio verniciato con polveri epossidiche ottone EN 12165 CW617N ottone EN 12165 CW617N PA66G30 PP ottone EN 12164 CW614N acciaio inox EPDM ottone EN 12165 CW617N -	acciaio verniciato con polveri epossidiche - ottone EN 12165 CW617N acciaio inox PP ottone EN 12164 CW614N acciaio inox EPDM - ottone EN 12165 CW617N
Prestazioni Fluidi d'impiego: Percentuale massima di glicole: Pressione max d'esercizio: Campo temperatura: Capacità di separazione particelle: Induzione magnetica sistema ad anello:	Acqua, soluzioni glicolate 50% 10 bar 0÷110°C fino a 5 µm (serie 5461) 2 x 0,3 T	Acqua, soluzioni glicolate non pericolose escluse dal campo di applicazione della direttiva 67/548/CE 50% 10 bar 0÷110°C fino a 5 µm -
Attacchi Principali: Portasonda: Scarico:	con raccordi a bicono per tubo rame Ø 22 mm; 3/4", 1", 1 1/4", 1 1/2", 2" F (ISO 228-1) portagomma	DN 50÷DN 150, PN 16 DN 200÷DN 300, PN 10 accoppiamento con controflangia EN 1092-1 DN 50÷DN 150 a saldare DN 200÷DN 300, ingresso/uscita 1/2" F DN 50÷DN 150, 1" F DN 200÷DN 300, 2" F

Caratteristiche tecniche coibentazione per modelli filettati codici 546005/6/7

Materiale:	PE-X espanso a celle chiuse
Spessore:	10 mm
Densità:	30 kg/m ³
- parte interna:	80 kg/m ³
- parte esterna:	80 kg/m ³
Conducibilità termica (ISO 2581):	- a 0°C: 0,038 W/(m·K)
- a 40°C:	0,045 W/(m·K)
Coefficiente di resistenza al vapore (DIN 52615):	> 1.300
Campo di temperatura di esercizio:	0÷110°C
Reazione al fuoco (DIN 4102):	classe B2

Caratteristiche tecniche coibentazione per modelli filettati cod. 546118/9

Materiale:	PE-X espanso a celle chiuse
Spessore:	20 mm
Densità:	30 kg/m ³
- parte interna:	80 kg/m ³
- parte esterna:	80 kg/m ³
Conducibilità termica (ISO 2581):	- a 0°C: 0,038 W/(m·K)
- a 40°C:	0,045 W/(m·K)
Coefficiente di resistenza al vapore (DIN 52615):	> 1.300
Campo di temperatura di esercizio:	0÷100°C
Reazione al fuoco (DIN 4102):	classe B2

Caratteristiche tecniche coibentazione per modelli flangiati e a saldare da DN 50 a DN 150

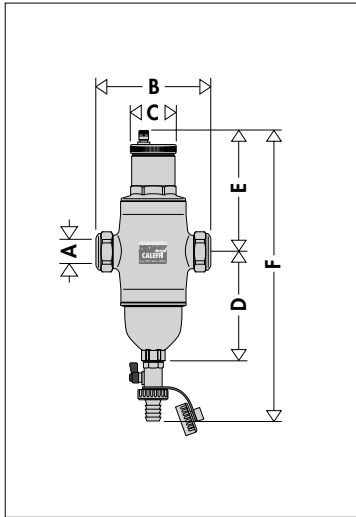
Parte interna

Materiale:	PE-X espanso a celle chiuse
Spessore:	DN 50÷DN 100; 60 mm
	DN 125-DN 150; 50 mm
Densità:	- parte interna: 30 kg/m ³
	- parte esterna: 80 kg/m ³
Conducibilità termica (ISO 2581):	- a 0°C: 0,038 W/(m·K)
	- a 40°C: 0,045 W/(m·K)
Coefficiente di resistenza al vapore (DIN 52615):	> 1.300
Campo di temperatura di esercizio:	0÷100°C
Reazione al fuoco (DIN 4102):	classe B2

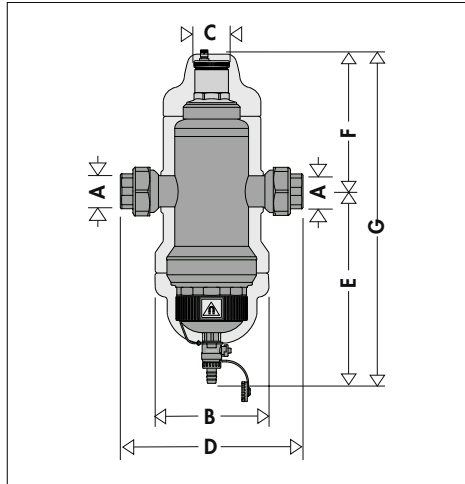
Pellicola esterna

Materiale:	alluminio grezzo goffrato
Spessore:	0,7 mm
Reazione al fuoco (DIN 4102):	classe 1

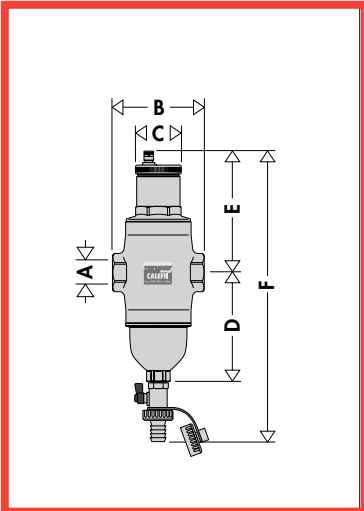
Dimensioni



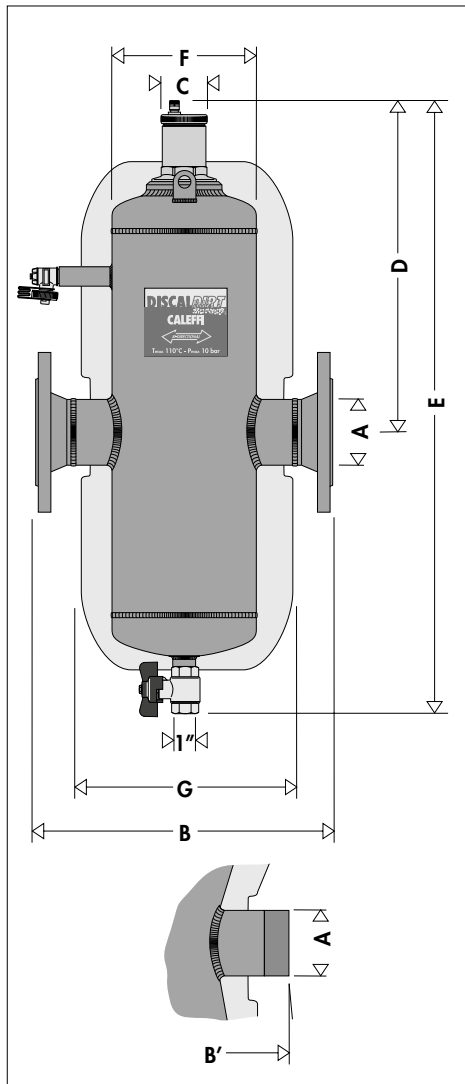
Codice	Misura	A	B	C	D	E	F	Massa (kg)
546002	DN 20	Ø 22	127	55	128	141	325	3,0



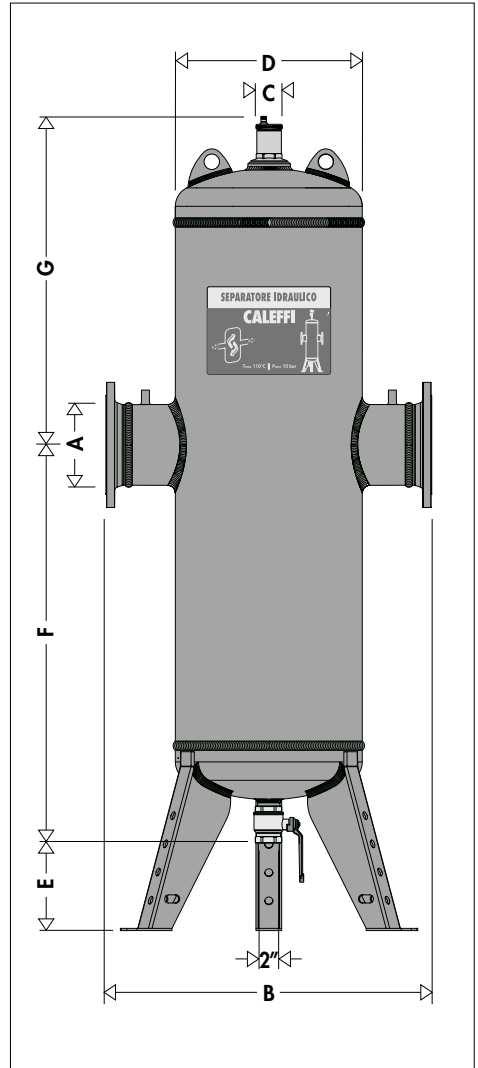
Codice	A	B	C	D	E	F	G	Massa (kg)
546118	1 1/2"	180	55	283	297	218,5	515,5	10
546119	2"	180	55	315	311	253,5	564,5	13



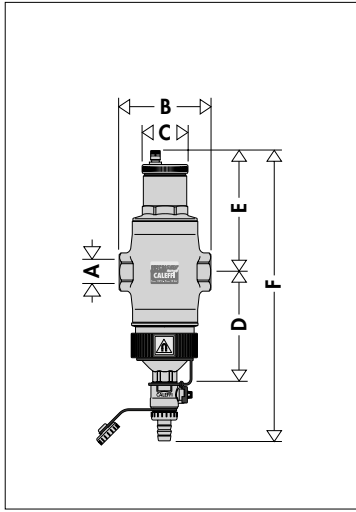
Codice	Misura	A	B	C	D	E	F	Massa (kg)
546005	DN 20	3/4"	108	55	128	141	325	2,9
546006	DN 25	1"	108	55	128	141	325	2,9
546007	DN 32	1 1/4"	116	55	128	141	325	2,9



Codice	A	B	B'	C	D	E	F	G	Massa (kg)
54605.	DN 50	350	260	55	374	775	169	300	18
54606.	DN 65	350	260	55	374	775	169	300	19
54608.	DN 80	466	366	55	436	912	219	370	33
54610.	DN 100	470	366	55	436	912	219	370	35
54612.	DN 125	635	525	55	541	1245	324	480	82
54615.	DN 150	635	525	55	541	1245	324	480	85



Codice	A	B	C	D	E	F	G	Massa (kg)
546200	DN 200	900	55	508	215	1100	815	200
546250	DN 250	1060	55	660	215	1225	900	400
546300	DN 300	1180	55	762	215	1335	980	550



Codice	Misura	A	B	C	D	E	F	Massa (kg)
546105	DN 20	3/4"	108	55	128	141	336	2,9
546106	DN 25	1"	108	55	128	141	336	2,9
546107	DN 32	1 1/4"	116	55	128	141	336	2,9

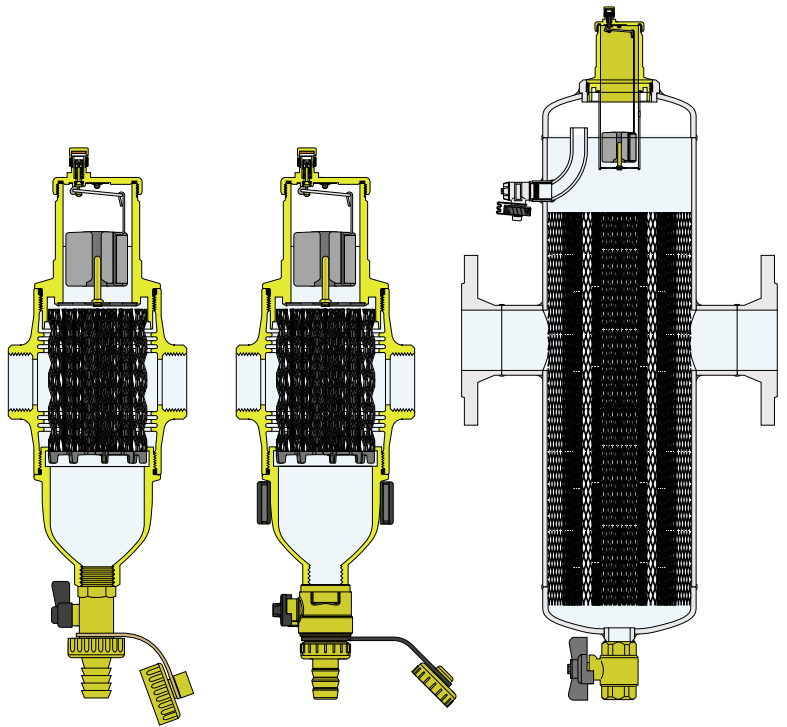
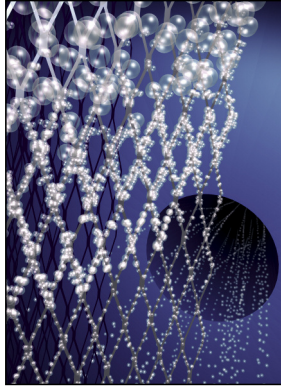
Misura	Volume (l)
DN 50	13,6
DN 65	13,8
DN 80	28,6
DN 100	29,6
DN 125	85
DN 150	87
DN 200	371
DN 250	680
DN 300	986

Principio di funzionamento

Il disaeratore-defangatore si avvale dell'azione combinata di più principi fisici. La parte attiva è costituita da un insieme di superfici metalliche reticolari disposte a raggiera. Questi elementi creano moti vorticosi tali da favorire la liberazione delle microbolle e la loro adesione alle superfici stesse.

Le bolle, fondendosi tra loro, aumentano di volume fino a quando la spinta idrostatica è tale da vincere la forza di adesione alla struttura. Salgono quindi verso la parte alta del dispositivo da cui vengono evacuate mediante una valvola automatica di sfogo aria a galleggiante.

Le impurità presenti nell'acqua, collidendo con le superfici metalliche di cui è composto l'elemento interno, vengono separate e precipitano nella parte inferiore del corpo valvola.



Particolarità costruttive

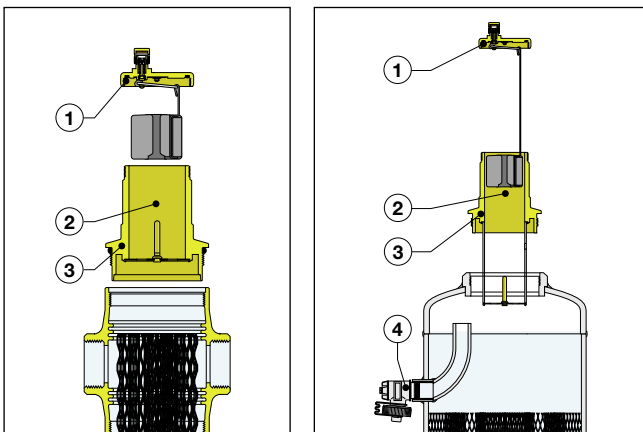
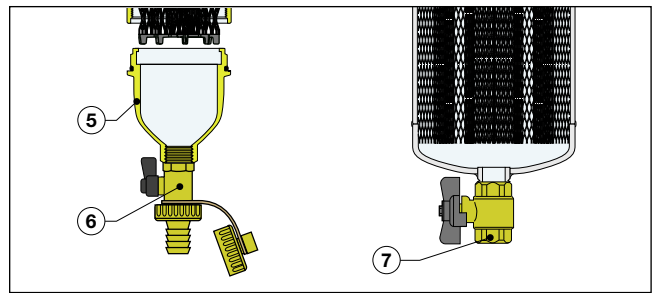
La particolare costruzione del DISCALDIRT® permette di effettuare operazioni di manutenzione e di pulizia senza dover rimuovere il dispositivo dall'impianto, in particolare:

L'accessibilità agli organi in movimento che comandano lo sfioro dell'aria si ottiene semplicemente rimuovendo il coperchio superiore (1).

La valvola automatica di sfogo aria del disaeratore-defangatore, posta sulla sommità del dispositivo, è dotata di una lunga camera per il movimento (2) del galleggiante. Questa caratteristica impedisce alle impurità presenti nell'acqua di raggiungere la sede di tenuta.

Per l'eventuale pulizia dell'intero sistema di sfogo aria è sufficiente svitare la campana superiore (3).

I disaeratori-defangatori flangiati e a saldare sono anche dotati di un rubinetto (4) con la duplice funzione di scaricare grandi quantità di aria durante il riempimento dell'impianto e di eliminare eventuali impurità che galleggiano a livello dell'acqua.



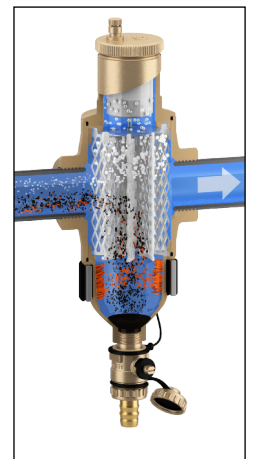
Per la verifica dell'elemento interno del disaeratore e defangatore filettato, è sufficiente svitare l'ampia camera accumulo fanghi (5), alla quale l'elemento interno risulta fissato in modo tale da poter essere sfilato per la pulizia.

La camera di accumulo del DISCALDIRT® è dotata, nella versione filettata, di rubinetto di intercettazione fornito di portagomma con tappo (6), e nella versione flangiata e a saldare, di valvola di intercettazione a sfera (7). Viene così consentito lo scarico delle impurità anche ad impianto funzionante.

Separazione delle impurità ferrose

La serie di defangatori forniti di magneti, consente una maggiore efficacia nella separazione e raccolta di impurità ferrose. Esse vengono trattenute nel corpo interno del defangatore dal forte campo magnetico creato dai magneti inseriti nell'apposito anello esterno.

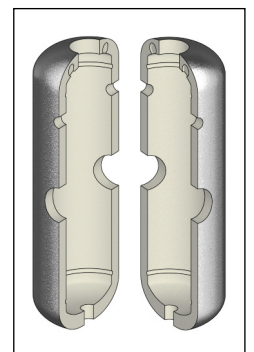
L'anello esterno è inoltre estraibile dal corpo per consentire la decantazione e la successiva espulsione dei fanghi, sempre ad impianto funzionante. Essendo l'anello magnetico posizionato esternamente al corpo del defangatore, non vengono alterate le caratteristiche idrauliche del dispositivo.



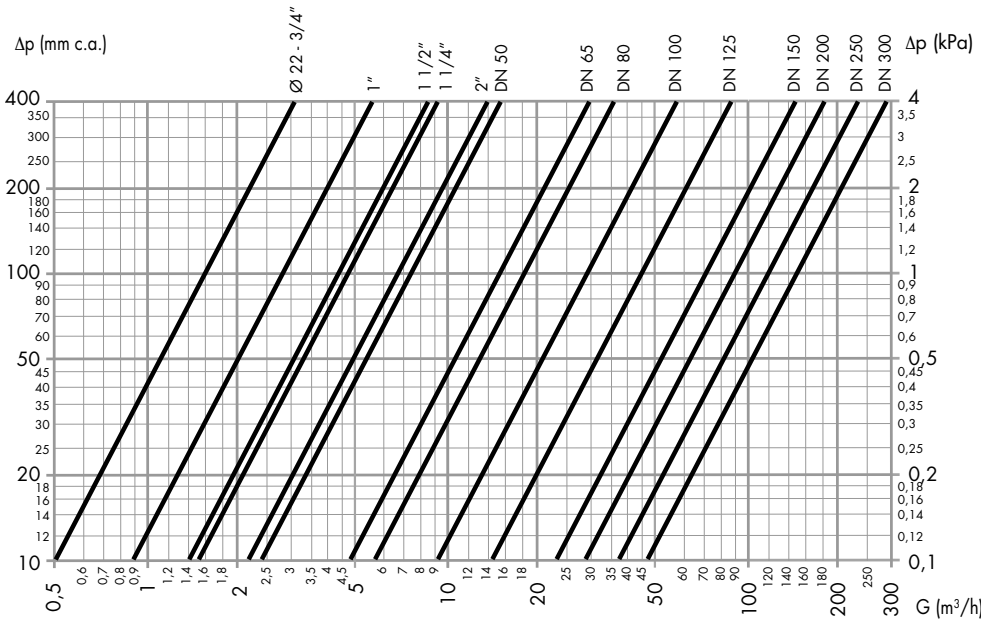
Coibentazione

I dispositivi DISCALDIRT® filettati (cod. 546005/6/7), DISCALDIRTMAG filettati (cod. 546118/9,) DISCALDIRT® flangiati (DN 50÷DN 150) ed a saldare sono forniti di coibentazione a guscio preformata a caldo.

Tale sistema garantisce non solo un perfetto isolamento termico ma anche l'ermeticità al passaggio del vapore acqueo dall'ambiente verso l'interno. Per questi motivi, questo tipo di coibentazione è utilizzabile anche in circuiti ad acqua refrigerata in quanto impedisce il formarsi della condensa sulla superficie del corpo valvola.



Caratteristiche idrauliche



La velocità massima raccomandata del fluido agli attacchi del dispositivo è di ~ 1,2 m/s. La tabella sottoriportata indica le portate massime per rispettare tale condizione.

DN	DN 20	DN 25	DN 32	DN 40	DN 50	DN 50	DN 65	DN 80	DN 100	DN 125	DN 150	DN 200	DN 250	DN 300
Attacchi	Ø 223/4"	1"	1 1/4"	1 1/2"	2"	-	-	-	-	-	-	-	-	-
Kv (m³/h)	16,2	28,1	46,7	43,2	68,3	75	150	180	280	450	720	900	1200	1500
Portata massima														
l/min	22,7	35,18	57,85	56,78	94,63	141,2	238,6	361,5	564,8	980,0	1436,6	2433,0	3866,0	5416,0
m³/h	1,36	2,11	3,47	3,41	5,68	8,47	14,32	21,69	33,89	58,8	86,2	146,0	232,0	325,0

Il processo di formazione dell'aria

La quantità d'aria che può rimanere disciolta in soluzione nell'acqua è funzione della pressione e della temperatura.

Questo legame è evidenziato dalla legge di Henry, il cui grafico sottoriportato permette di quantificare il fenomeno fisico di rilascio dell'aria contenuta nel fluido.

A titolo d'esempio: alla pressione assoluta costante di 2 bar, riscaldando l'acqua da 20°C a 80°C, la quantità d'aria rilasciata dalla soluzione è pari a 18 l per m³ d'acqua.

In accordo a questa legge si può notare come si abbia maggiore rilascio d'aria dalla soluzione al crescere della temperatura ed al diminuire della pressione. Quest'aria si presenta sotto forma di microbolle con diametri dell'ordine dei decimi di millimetro.

Nei circuiti degli impianti di climatizzazione vi sono dei punti specifici ove questo processo di formazione di microbolle avviene continuamente: nelle caldaie e nei dispositivi che operano in condizioni di cavitazione.

Microbolle di caldaia

Le microbolle si formano in modo continuo sulle superfici di separazione tra acqua e camera di combustione a causa delle alte temperature del fluido.

Quest'aria, trascinata dall'acqua, si raccoglie nei punti critici del circuito da dove deve essere evacuata. Una parte di essa viene riassorbita in presenza di superfici più fredde.

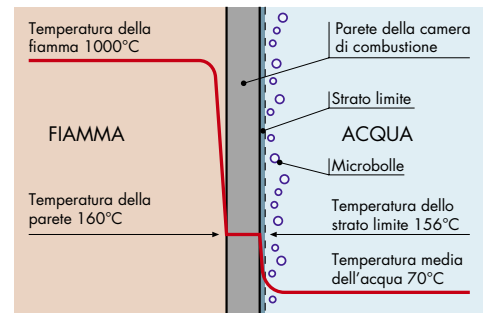
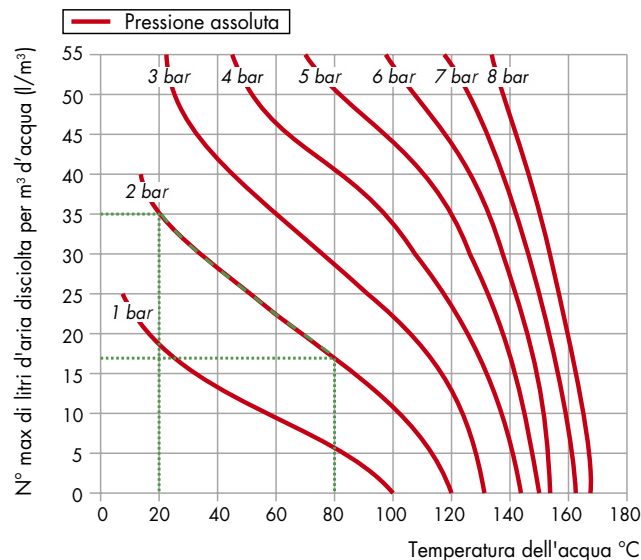


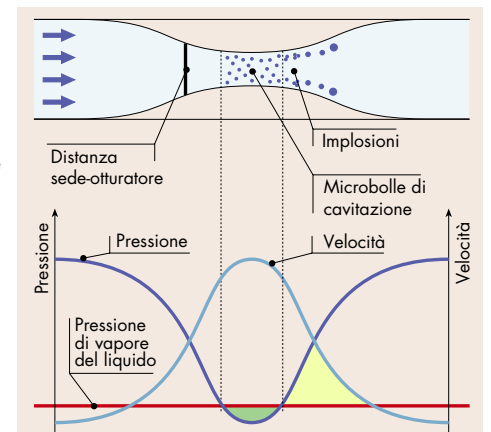
Grafico solubilità dell'aria in acqua



Microbolle di cavitazione

Le microbolle si sviluppano dove si hanno velocità del fluido molto elevate con una corrispondente diminuzione della pressione.

Tali punti sono, tipicamente, le giranti delle pompe e le sedi di passaggio delle valvole di regolazione. Queste microbolle di aria e vapore, la cui formazione è accentuata in caso di acqua non deaerata, possono successivamente implodere in conseguenza del fenomeno di cavitazione.



Efficienza di separazione

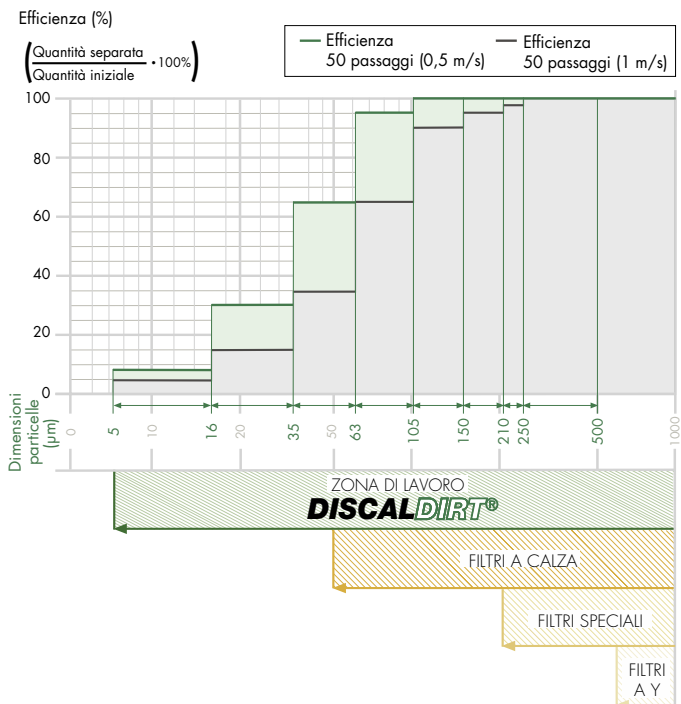
La capacità di separazione delle impurità presenti nel fluido circolante nei circuiti chiusi degli impianti è funzione essenzialmente di tre parametri:

- 1) aumenta all'aumentare della dimensione della particella e della massa. Le particelle più grandi e pesanti precipitano prima di quelle più leggere.
- 2) aumenta al diminuire della velocità. Se la velocità di trascinamento si riduce, si ha una zona di calma all'interno del defangatore e le particelle si separano con più facilità.
- 3) aumenta all'aumentare del numero delle ricircolazioni. Il fluido nel circuito, attraversando il defangatore più volte durante il funzionamento, è sottoposto ad una azione progressiva di separazione, fino alla eliminazione completa delle impurità.

Il disaeratore-defangatore Caleffi DISCALDIRT®, grazie al particolare design dell'elemento interno, è in grado di separare completamente le impurità presenti nel circuito fino ad una dimensione minima delle particelle di 5 µm.

Il grafico a fianco riportato, sintesi di prove effettuate in un laboratorio specializzato (TNO - Science and Industry), illustra come i disaeratori-defangatori DISCALDIRT®/DISCALDIRTMAG (serie 546 e 5461) siano in grado di separare rapidamente la quasi totalità delle impurità presenti. Dopo solo 50 ricircolazioni, circa un giorno di funzionamento, esse vengono efficacemente rimosse dal circuito, fino al 100% per le particelle con diametri maggiori di 100 µm e mediamente fino al 80% tenendo conto delle particelle più piccole. I continui passaggi che il fluido subisce nel normale funzionamento nell'impianto portano poi gradualmente alla completa defangazione.

Capacità separazione particelle Efficienza disaeratore-defangatore



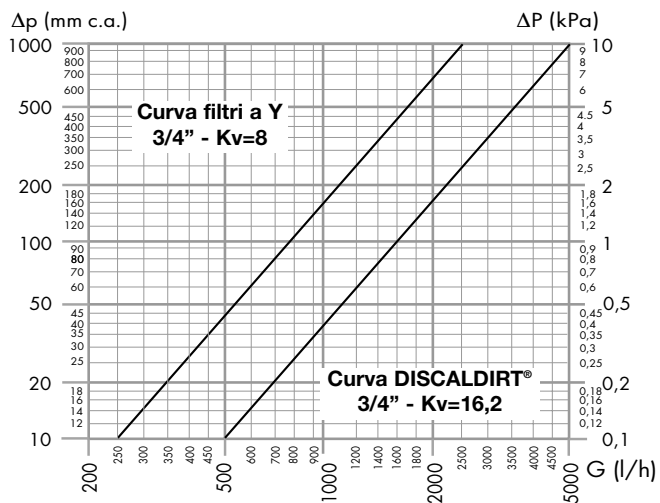
Perdite di carico ridotte

Un normale filtro a Y esercita la sua funzione mediante una maglia metallica selezionata sulla dimensione della particella massima. Sul fluido si produce quindi una conseguente perdita di carico iniziale che aumenta all'aumentare del grado di intasamento.

Il defangatore, invece, esercita la sua azione per effetto della collisione delle particelle sull'elemento interno e per la loro susseguente precipitazione per gravità nella camera di raccolta. Le conseguenti perdite di carico sono molto ridotte e non vengono influenzate dalla quantità di impurità raccolte.

Il grafico a fianco proposto mostra per confronto le differenze di perdite di carico tra i due tipi di dispositivi.

Confronto perdite di carico disaeratore-defangatore - FILTRI A Y

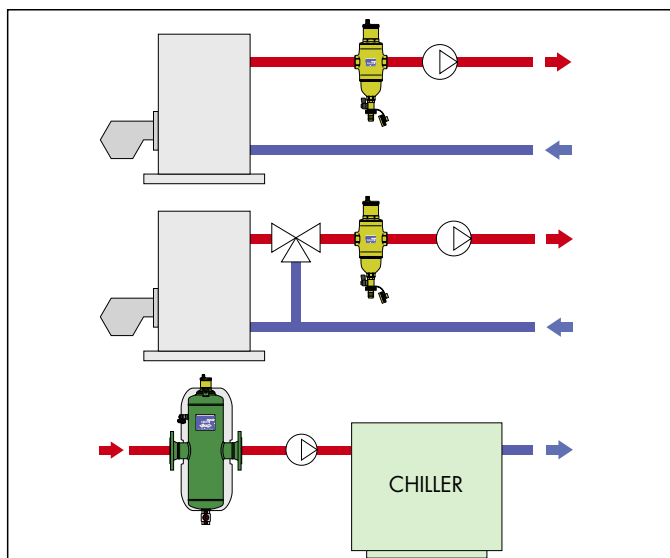
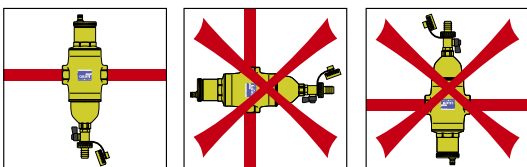


Installazione

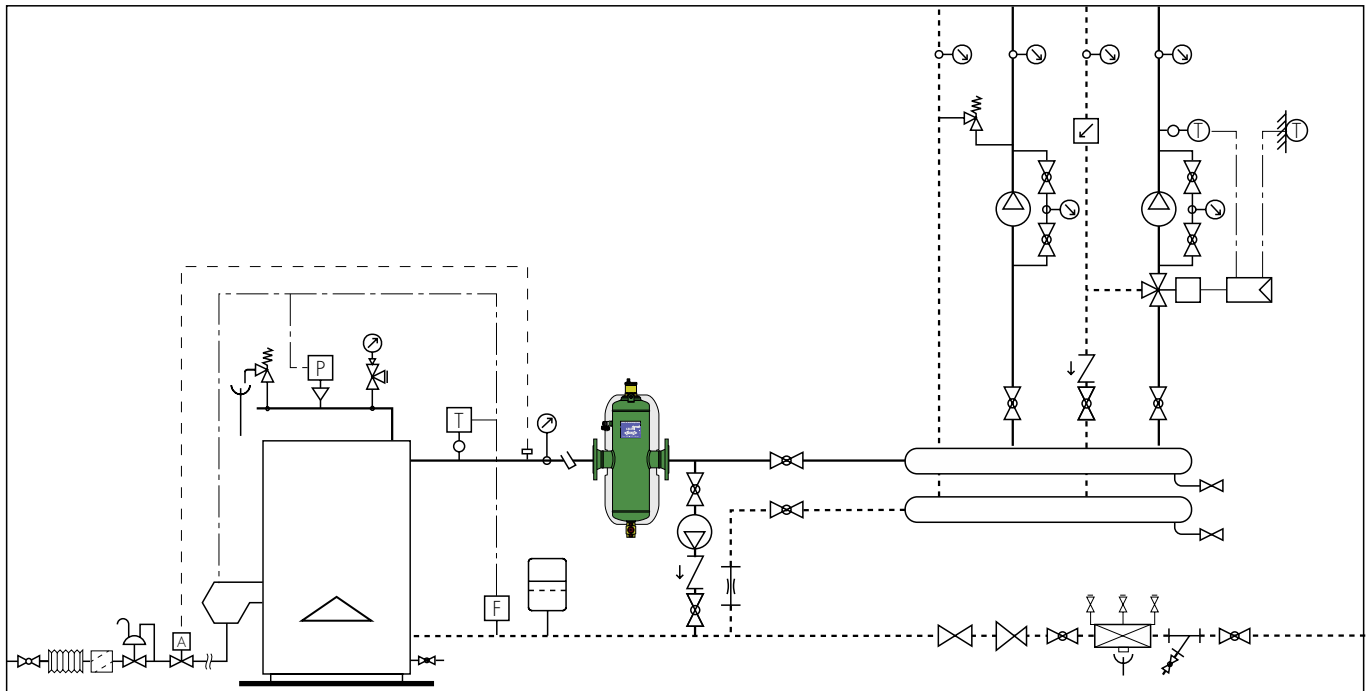
I dispositivi DISCALDIRT® possono essere utilizzati sia in circuiti di riscaldamento che di refrigerazione ai quali garantiscono la progressiva eliminazione dell'aria e delle impurità che si formano in modo continuo. Essi vanno installati preferibilmente dopo la caldaia, sul lato aspirazione della pompa, in quanto lì vi sono i punti nei quali si ha la maggiore formazione di microbolle.

I disaeratori-defangatori DISCALDIRT® devono essere installati in posizione verticale.

In tutti i luoghi di installazione non ispezionabili è consigliata la sostituzione del tappo valvola di sfiato con il tappo igroscopico di sicurezza Caleffi serie 5620.



Schema applicativo



	Valvola di intercettazione		Pompa		Rubinetto 3 vie		Giunto antivibrante
	Valvola a sfera		AUTOFLOW®		Pozzetto di controllo		Pozzetto
	BALLSTOP		Tronchetto		Pressostato		Valvola di sicurezza
	Termometro		Sonda temperatura		Filtro gas		Disconnettore
	Valvola di by-pass differenziale		Termostato di sicurezza		Regolatore gas		Gruppo di caricamento automatico
	Flussostato		Regolatore		Filtro a Y		
	Valvola di zona		Vaso d'espansione		Valvola di intercettazione del combustibile		

TESTO DI CAPITOLATO

Serie 546 DISCALDIRT®

Disaeratore-defangatore. Misura DN 20 (da DN 20 a DN 32); attacchi 3/4" (da 3/4" a 1 1/4") F (ISO 228-1). Misura DN 20; attacchi Ø 22 con raccordi a bicono per tubo rame. Corpo e camera separazione fanghi in ottone. Corpo valvola automatica di sfogo aria in ottone. Elemento interno in PA66G30. Galleggiante in PP. Guida galleggiante e asta in ottone. Leva galleggiante e molla in acciaio inox. Tenute idrauliche in EPDM. Rubinetto di scarico in ottone. Fluido d'impiego: acqua e soluzioni glicolate; percentuale massima di glicole 50%. Pressione massima di esercizio 10 bar. Campo di temperatura 0÷110°C. Capacità separazione particelle fino a 5 µm. Scarico: con portagomma. PATENT.

Serie 5461 DISCALDIRTMAG

Disaeratore-defangatore con magnete. Misura DN 20 (da DN 20 a DN 50); attacchi 3/4" (da 3/4" a 2") F (ISO 228-1). Corpo in ottone (da DN 20 a DN 32) e in acciaio (DN 40 e DN 50) verniciato con polveri epossidiche. Camera separazione fanghi in ottone. Corpo valvola automatica di sfogo aria in ottone. Elemento interno in PA66G30. Galleggiante in PP. Guida galleggiante e asta in ottone. Leva galleggiante e molla in acciaio inox. Tenute idrauliche in EPDM. Rubinetto di scarico in ottone. Fluido d'impiego: acqua e soluzioni glicolate; percentuale massima di glicole 50%. Pressione massima di esercizio 10 bar. Campo di temperatura 0÷110°C. Capacità separazione particelle fino a 5 µm. Scarico: con portagomma. Coibentazione a guscio in PE-X espanso a celle chiuse; campo di temperatura di esercizio 0÷100°C (1 1/2" e 2"). PCT - INTERNATIONAL APPLICATION PENDING.

Serie 546 DISCALDIRT®

Disaeratore-defangatore. Attacchi flangiati DN 50 (da DN 50 a DN 150) PN 16, flangiati DN 200 (da DN 200 a DN 300) PN 10, accoppiamento con controflangia EN 1092-1. Attacchi a saldare DN 50 (da DN 50 a DN 150). Valvola di scarico in ottone 1" F (da DN 50 a DN 150), 2" F (da DN 200 a DN 300). Corpo in acciaio verniciato con polveri epossidiche. Corpo valvola automatica di sfogo aria in ottone. Elemento interno in acciaio inox. Galleggiante in PP. Guida galleggiante e asta in ottone. Leva galleggiante e molla in acciaio inox. Tenute idrauliche in EPDM. Fluido d'impiego: acqua e soluzioni glicolate non pericolose escluse dal campo di applicazione della direttiva 67/548/CE; percentuale massima di glicole 50%. Pressione massima di esercizio 10 bar. Campo di temperatura 0÷110°C. Capacità separazione particelle fino a 5 µm. Coibentazione a guscio in PE-X espanso a celle chiuse e pellicola esterna in alluminio grezzo gofrato per modelli flangiati e a saldare DN 50 (da DN 50 a DN 150). Campo di temperatura di esercizio 0÷100°C. Sostegni a pavimento per misure DN 200 (da DN 200 a DN 300). PATENT.

Ci riserviamo il diritto di apportare miglioramenti e modifiche ai prodotti descritti ed ai relativi dati tecnici in qualsiasi momento e senza preavviso.
