



STEFANIA

INOX LUCIDO

GARANZIA
15 ANNI

MATERIALI:

- Collettori verticali in acciaio inox lucido \varnothing 30 mm.
- Corpi radianti orizzontali in acciaio inox lucido da 30x10 mm.

KIT DI FISSAGGIO:

Supporti, valvola di sfogo, chiave esagonale, tasselli e viti per fissaggio idonei per impiego su pareti compatte o in laterizio forato, istruzioni di montaggio.
Il kit è conforme alla norma VDI 6036 - classe 4.

IMBALLO:

Il radiatore viene protetto con profili ed angolari in cartone, e film di polietilene termoretraibile riciclabile. Istruzioni uso e manutenzione a corredo.

PARTICOLARITÀ:

Acciaio inox austenitico ad elevata resistenza alla corrosione.

ACCESSORI:

Per l'elenco completo consultare il capitolo ACCESSORI.

FUNZIONAMENTI DISPONIBILI:

- Acqua calda
- Elettrico
- Kit Misto

Pressione max: 8 bar

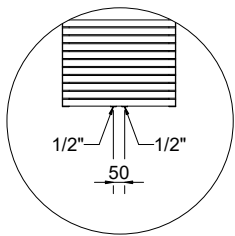
Funzionamento: acqua calda

Temperatura massima d'esercizio: 110° C

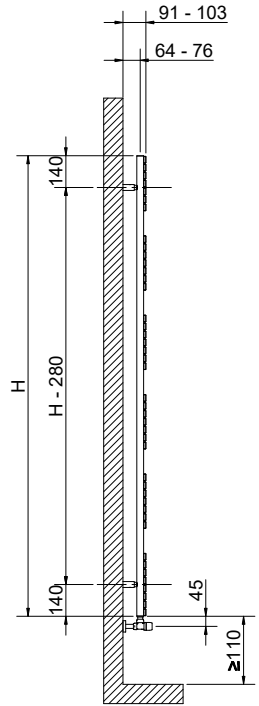
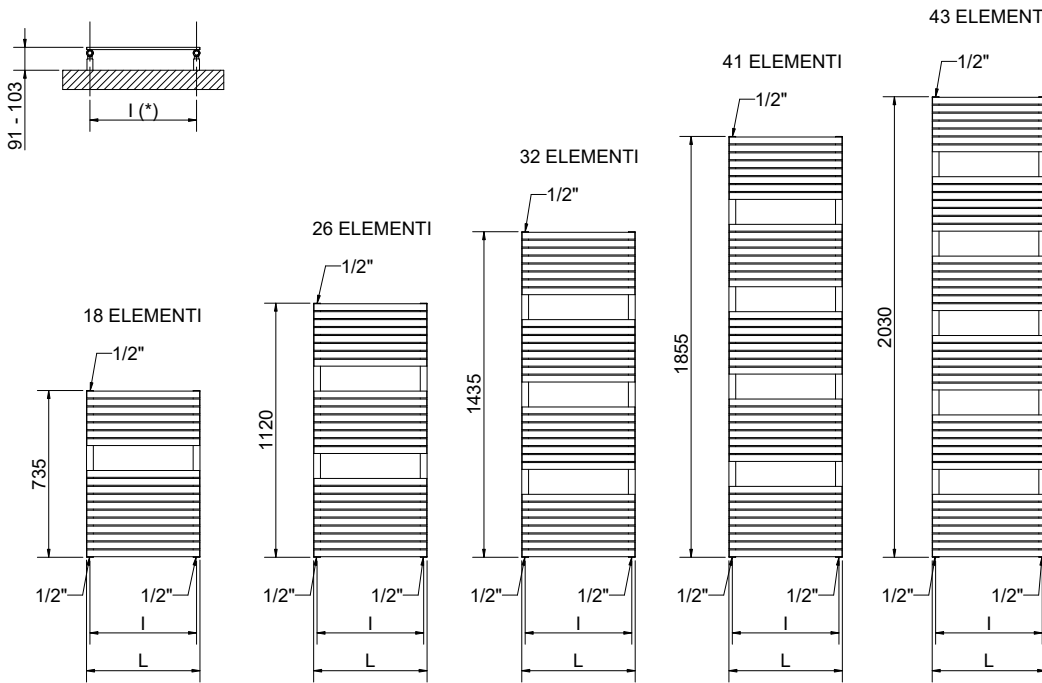
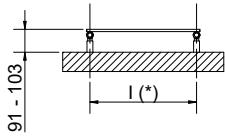
Connessioni: n° 2 da 1/2" G - 1 da 1/2" G

CERTIFICAZIONI





Particolare della versione interasse 50 mm.



(*) Il kit di fissaggio ha lo stesso interasse (l) del radiatore

Misure valide con valvole Kristal

STEFANIA INOX LUCIDO				INTERASSE 50 mm			Potenza termica [Watt]			Kit funz. misto [Watt]	
Altezza [mm]	Larghezza L [mm]	Interasse l [mm]	Codice	Codice	Peso a vuoto [Kg]	Superficie [m²]	Contenuto d'acqua [lit]	Δt=50°C	Δt=30°C		Esponente n
735	400	370	3551610130100	3551610130120	8,0	0,71	2,2	218	119	1,1913	-
	500	470	3551610130104	3551610130124	9,5	0,85	2,5	362	197	1,1918	300
	400	370	3551610130101	3551610130121	11,6	1,04	3,2	300	161	1,2244	300
1120	500	470	3551610130105	3551610130125	13,8	1,25	3,7	365	196	1,2194	300
	600	570	3551610130109	3551610130129	16,0	1,45	4,2	431	232	1,216	400
	400	370	3551610130102	3551610130122	14,4	1,29	4,0	368	194	1,2492	300
1435	500	470	3551610130106	3551610130126	17,1	1,55	4,6	450	239	1,2401	400
	600	570	3551610130110		19,8	1,80	5,3	531	283	1,2338	500
1855	400	370	3551610130103	3551610130123	18,4	1,66	5,2	484	251	1,2865	500
	500	470	3551610130107	3551610130127	21,9	1,99	6,0	591	309	1,2712	600
	600	570	3551610130111	3551610130131	25,4	2,32	6,8	697	366	1,2606	700
2030	500	470	3551610130108	3551610130128	23,2	2,10	6,4	625	325	1,2781	600
	600	570	3551610130112	3551610130132	26,8	2,44	7,2	737	386	1,2665	700
	800	770	3551610130113	3551610130133	34,2	3,13	8,8	962	508	1,2515	1000

Per ΔT diversi utilizzare la seguente formula: resa ricercata = resa termica a ΔT 50 x (ΔT desiderato/50)ⁿ