

Nuos Plus R290



Scaldacqua a pompa di calore monoblocco murale ad elevate prestazioni con Wi-Fi integrato

- / Gas refrigerante ecologico R290
- / Tempi di riscaldamento più bassi della categoria
- / Funzionamento in Green fino a T aria -10°C

- / Compatibile con sistema integrati Bus BridgeNET
- / Ampia scelta di funzioni speciali
- / Funzione fotovoltaico
- / Interfaccia touch con display LCD

- / Anodo attivo (protech) + anodo in magnesio
- / Funzione antilegionella

- / Prima accensione gratuita

Classe energetica



DATI TECNICI

		80	110	150
Capacità nominale accumulato	L	80	110	147
Massa a vuoto	Kg	90	95	115
Spessore isolamento	Mm		≈95	
Pressione massima di esercizio	Mpa		0,8	
Dispersioni termiche (pes)*	W	11	14	12
POMPA DI CALORE				
Cop t aria 7°C (en16147-erp)*		2,77	2,74	2,95
Tempo di riscaldamento con Δt=45°C	H:min	03:53	05:50	09:14
Potenza elettrica assorbita media	W		280	
Potenza elettrica assorbita massima	W		350	
Temperatura min/max aria	°C		-10/42	
Temperatura max acqua solo pompa di calore/con r	°C		60/70	
ALIMENTAZIONE ELETTRICA				
Potenza resistenza	W		1200	
Protezione elettrica			Ipx4	
Tensione	V		220-240	
LATO ARIA				
Portata d'aria standard (modulazione automatica)	M/h		120 - 170	
Volume minimo locale di installazione**	M		20	
ErP				
Consumo annuo di energia (clima medio)****	kWh/anno	449,6	452,0	853,6
Rendimento stagionale (clima medio)****	%	114,2	113,6	119,9
V40 (quantità di acqua miscelata a 40°C)****	l	65,5	111,7	172,7
Potenza sonora***	dB(A)		45	
DATI F GAS				
Tipo refrigerante			R290	
Carica refrigerante	kg		0,150	
Gwp			3	
Co ₂ equivalenti	ton		0,00045	
NUOS PLUS S2 WI-FI WH				
Classe energetica		A+	A+	A+
Profilo di carico		M	M	L
CODICE		3629145	3629146	3629147



* Valori ottenuti con temperatura dell'aria esterna 7°C ed umidità relativa 87%, temperatura dell'acqua in ingresso 10°C e temperatura impostata 55°C (secondo quanto previsto dalla EN 16147 e CDC 103-15/C-2018). Prodotto canalizzato Ø200 mm.

** Valore che garantisce corretto funzionamento ed agevole manutenzione nel caso di prodotto non canalizzato. Il corretto funzionamento del prodotto è comunque garantito fino all'altezza minima di 2,090 m.

*** Valori ottenuti dalla media dei risultati di tre prove eseguite secondo quanto previsto dalla EN 12102-2. Prodotto canalizzato Ø200 mm.

**** Valori ottenuti con temperatura dell'aria esterna 7°C ed umidità relativa 87%, temperatura dell'acqua in ingresso 10°C e temperatura impostata 55°C (secondo quanto previsto dalla 2014/C 207/03 - transitional methods of measurement and calculation). Prodotto canalizzato Ø200 mm.



GESTIONE DI SISTEMA

PROGRAMMA ASSISTENZA ITALIA

FUNZIONE FOTVOLTAICA

ALTA EFFICIENZA

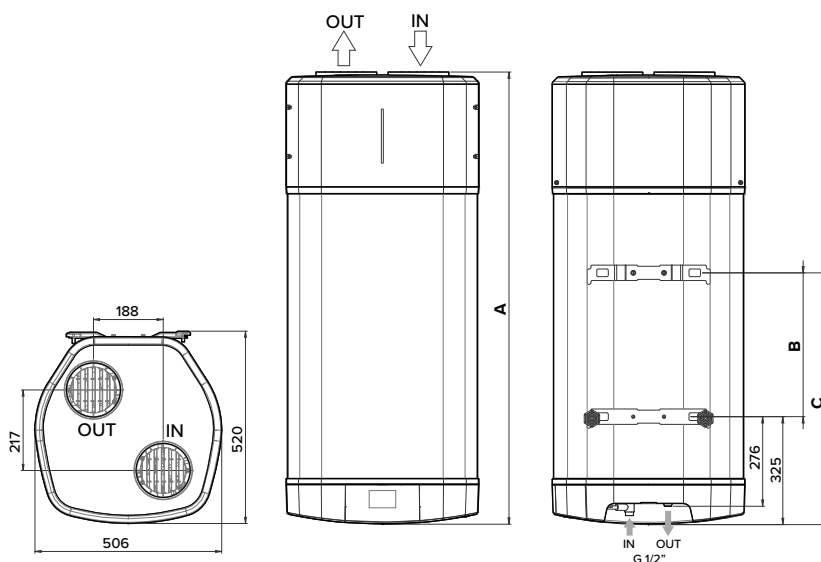
ANTI-CORROSIONE

ANTI-LESIONELLA



Connettività
Ariston NET

	80 litri	110 litri	150 litri
A	1176 mm	1403	1659
B	331 mm	558	814
C	656 mm	883	1139



Tipologia					
Lunghezza massima delle canalizzazioni	ø110 (PVC)	12 m	8 m	4 m	8 m
	ø125 (PVC)	25 m	20 m	16 m	20 m
	ø150 (PVC)	38 m	34 m	30 m	34 m
L1 scarico + L2 aspirazione	ø160 (PVC)*	56 m	53 m	49 m	53 m

Quando si aggiunge una curva: 90° (PVC) togliere 3 m dalla lunghezza consentita / 45° (PVC) togliere 1,5 m dalla lunghezza consentita

* La tubazione Ø160 mm necessita dell'accessorio adattatore cod. 3629159.