

La monoblocco di un altro pianeta.



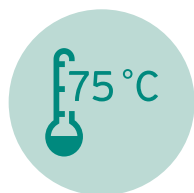
Nuova aroTHERM plus.



aroTHERM plus fornisce, in un unico sistema, riscaldamento, raffrescamento e produzione d'acqua calda. Interamente sviluppata e prodotta negli stabilimenti Vaillant, è stata studiata per facilitare e velocizzare l'installazione, la manutenzione e per assicurare la massima solidità e affidabilità. aroTHERM plus rappresenta l'ulteriore traguardo Vaillant nello sviluppo di soluzioni capaci di migliorare il benessere e ridurre l'impatto ambientale. Conforme alla Direttiva ErP e in classe A+++ assicura bassi costi di esercizio. Inoltre, l'impiego del gas refrigerante naturale R290 (GWP=3), la rende pronta per la Direttiva Europea F-gas sulla riduzione dei gas contenenti fluoro.

La monoblocco migliore di sempre. In tutti i sensi.

La carta vincente nelle abitazioni esistenti



La pompa di calore offre prestazioni termiche simili alle caldaie a combustibili fossili. Grazie a una temperatura di mandata fino a 75°C, (si intende fino a 75°C di mandata impianto con 0°C esterni e T. progetto raccomandata <65°C), aroTHERM plus può essere utilizzata come

unico generatore di calore in combinazione con radiatori o fancoils assicurando in modalità monovalente una temperatura di mandata ai terminali fino a 65 °C con temperatura esterna pari a -10°C. Questo rende la pompa di calore aroTHERM plus la scelta migliore in tutte le zone climatiche.

Prestazioni massime - requisiti di spazio minimi



La pompa di calore monoblocco aroTHERM plus è installata all'esterno e può essere combinata con l'unità compatta da interno uniTOWER plus con bollitore sanitario integrato da 190 l o con il modulo murale MEH 97/6.

In caso di installazione senza unità interna è necessario sempre ordinare l'interfaccia VWZ AI e la centralina climatica sensoCOMFORT. Lo spazio occupato all'interno dell'abitazione in caso di utilizzo dell'unità interna uniTOWER plus è ridotta al minimo, poco più dello spazio necessario per un frigorifero.



aroTHERM plus monoblocco in combinazione con l'unità compatta da interno uniTOWER plus e la centralina climatica sensoCOMFORT



aroTHERM plus in combinazione con il modulo murale VWZ MEH 97, la centralina climatica sensoCOMFORT e il bollitore per acqua calda uniSTOR VIH R

Maggiore efficienza energetica

Grazie a COP ed EER elevati aroTHERM plus è estremamente efficiente dal punto di vista energetico.

aroTHERM plus può anche essere combinata con sistemi fotovoltaici massimizzando l'utilizzo di energia elettrica prodotta da fonte solare ed è già pronto per l'integrazione in reti elettriche intelligenti (SG ready) consentendo di usufruire dei vantaggi delle tariffe elettriche variabili.

Capacità di acqua calda flessibile

In caso di maggiore richiesta di acqua calda, aroTHERM plus può essere combinata con il modulo murale MEH 97/6 e una vasta gamma di bollitori per acqua calda di varie dimensioni. L'elevata temperatura di mandata consente una maggiore flessibilità nella scelta del bollitore assicurando prestazioni maggiori a parità di volume di accumulo. Durante il funzionamento la pompa di calore è in grado di assicurare sempre la protezione contro la legionella senza l'ausilio di altri generatori ausiliari.

Tecnologia a prova di futuro



aroTHERM plus

- 1 Circuito refrigerante ermeticamente sigillato in fabbrica: nessuna certificazione richiesta per l'installazione
- 2 Stesso design e dimensioni dei modelli aroTHERM split
- 3 Sistema Sound Safe System per emissioni sonore minime: meno di 28 dB (A) a una distanza di tre metri
- 4 Materiali progettati per resistere alle intemperie: certificato per installazione in zone costiere
- 5 Riscaldatore antighiaccio integrato di serie nella vaschetta di raccolta della condensa



Ciò che rende aroTHERM plus così sostenibile: R290

R290 è un refrigerante naturale con un potenziale di riscaldamento globale molto basso (GWP=3). Offre una serie di vantaggi:

- già pronto per il futuro, non risente del regolamento europeo sui gas fluorurati
- temperatura di mandata superiore: fino a 75°C di mandata impianto con 0°C esterni (T. progetto raccomandata <65°C)
- maggiore praticità dell'acqua calda e protezione contro la legionella senza riscaldamento elettrico ausiliario

I refrigeranti naturali sono già utilizzati in molte aree della nostra vita quotidiana, ad es. nei frigoriferi commerciali. Vaillant è uno dei primissimi produttori a utilizzare il gas R290 all'interno di pompe di calore per uso residenziale.

Esempio di calcolo
R290 (aroTHERM plus)

$$0.6 \text{ kg R290} \times 3 \text{ GWP} = 1.8 \text{ kg CO}_2$$



15 km di viaggio
in automobile

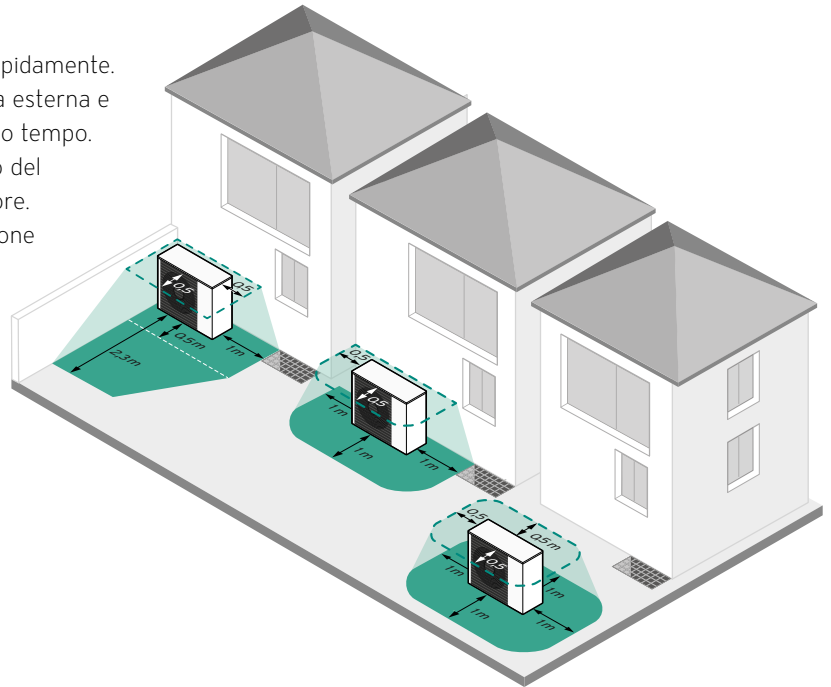
Confronto di GWP con altri refrigeranti:

CO ₂	1
R290	3
R-32	675

che si installa in 1 solo giorno.

aroTHERM plus e uniTOWER plus vengono installati rapidamente. Una squadra di due installatori può posizionare l'unità esterna e la torre idraulica smontabile in due parti in pochissimo tempo. Successivamente, l'installazione e la messa in servizio del sistema possono essere eseguite da un solo installatore. L'installazione funziona esattamente come l'installazione della vecchia serie aroTHERM monoblocco e **non richiede la certificazione F-gas**. Il Sistema pre-dimensionato riduce i tempi di installazione. Inoltre uniTOWER può essere smontata in due pezzi per semplificarne il trasporto.

Quando si posiziona la pompa di calore, è necessario rispettare le seguenti distanze minime obbligatorie (vedere la figura a destra).



Vantaggi di aroTHERM plus per i tuoi clienti

- Riscaldamento, raffreddamento e acqua calda da un singolo apparecchio
- La massima efficienza energetica A+++
- Adatto per l'ammodernamento di abitazioni, anche in combinazione con radiatori o fancoils
- Silenziosità assicurata, adatte per case a schiera e zone densamente abitate
- Qualità duratura del prodotto, progettata in Germania e fabbricata in UE



Vantaggi di aroTHERM plus per te

- Installazione in un solo giorno senza necessità di certificazione F-gas
- Silenziosità: solo 28 dB(A) a 3 m di distanza, grazie al Sound Safe System
- Fino al 25% in più di acqua calda disponibile rispetto al sistema aroTHERM split
- Flessibilità di utilizzo: ideale per i nuovi edifici e le ristrutturazioni, grazie alla temperatura di mandata elevata



Opzioni di installazione flessibili

aroTHERM plus può essere installata a terra, a parete o su un tetto piano. Sono disponibili tutti gli accessori necessari per la realizzazione di ogni tipologia di installazione.

La massima silenziosità

Vaillant ha curato tutta la progettazione della pompa di calore aroTHERM plus per assicurare le massime prestazioni e al contempo le più basse emissioni sonore in ogni condizione di funzionamento. Il comfort acustico dell'abitazione è sempre assicurato in qualsiasi stagione e in qualsiasi momento della giornata.

Nata dall'esperienza e dallo spirito innovativo.



Vaillant è un leader tecnologico nel settore dei sistemi di riscaldamento da oltre 140 anni e da oltre 40 anni opera come produttore nel settore delle pompe di calore. Per garantire i più rigorosi standard di qualità, i nostri prodotti sono progettati in Germania e fabbricati esclusivamente all'interno dell'UE. La qualità e affidabilità eccezionali sono assicurate da test rigorosi effettuati su tutti gli apparecchi in condizioni reali presso i nostri laboratori. Tutte le condizioni in cui la pompa di calore deve funzionare senza errori vengono simulate durante il ciclo di sviluppo dei prodotti.

La fiera INTERCLIMA 2019 a Parigi ha scelto aroTHERM plus come una delle migliori innovazioni esposte in fiera. I fattori decisivi sono stati la sua combinazione di prestazioni eccezionali e rispetto dell'ambiente, la sua idoneità in sostituzione dei vecchi sistemi di riscaldamento a gasolio e la sua conformità con il prossimo regolamento termico francese RI 2020.



I test effettuati sulle pompe di calore comprendono:

- **Test in camere climatiche:** simulazione di tutte le condizioni climatiche da -30°C a $+50^{\circ}\text{C}$ di temperatura esterna
- **Test di grandine:** bombardamento dell'involucro metallico con sfere di metallo di 1 cm di diametro per testarne la resistenza ai chicchi di grandine
- **Test in camere acustiche:** perfezionamento del design per ottimizzare le emissioni sonore
- **Test in ambiente salino:** esposizione continua della pompa di calore ad atmosfera con alta concentrazione di sali per garantire un funzionamento impeccabile e a prova di corrosione anche in zone costiere (Classe 5 - ISO EN 12944-6)



I laboratori Vaillant sono certificati dall'istituto VDE. aroTHERM plus è stata sviluppata in collaborazione con partners riconosciuti, come l'istituto di certificazione di qualità e sicurezza TÜV Süd e l'Istituto Federale Tedesco per la ricerca e i test sui materiali (BAM).



Tutti i prodotti sono fabbricati esclusivamente all'interno dell'UE



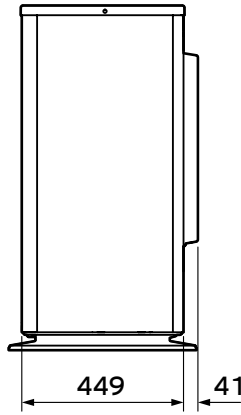
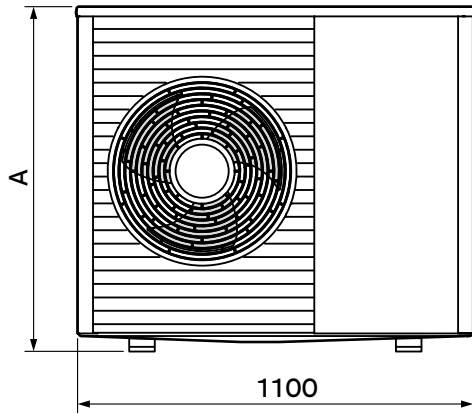
Le camere climatiche simulano le condizioni di funzionamento più estreme



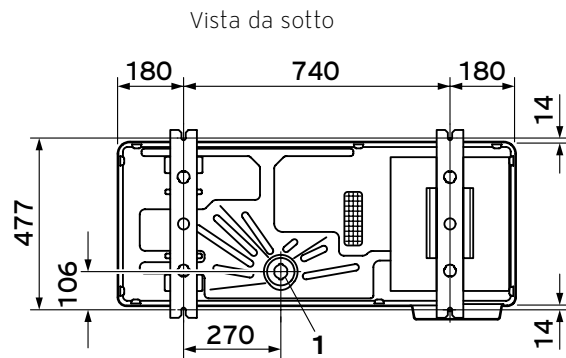
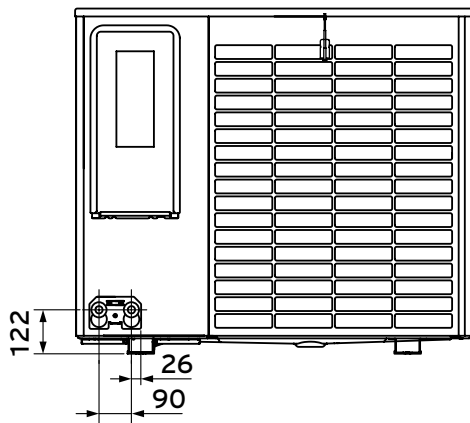
Ottimizzazione dei componenti tramite test di prova in camera acustica



Dime di installazione



Modello	A
VWL 45/6	765
VWL 55/6	765
VWL 65/6	965
VWL 85/6	965
VWL 125/6	1565
VWL 155/6	1565



1 Scarico condensa

