

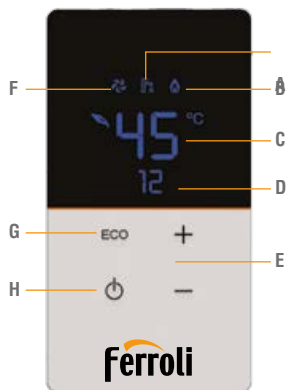
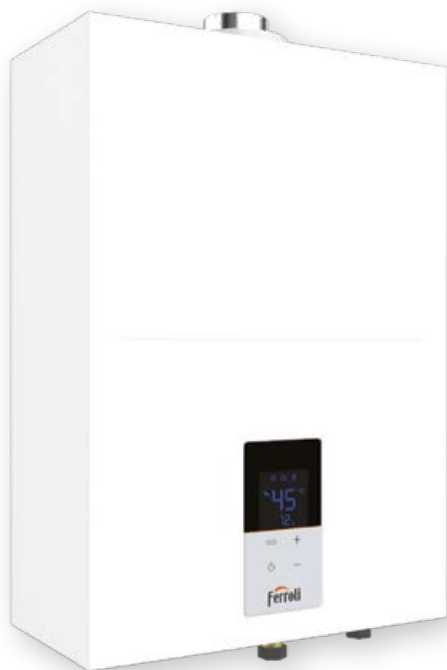
KONA

SCALDACQUA MURALE A GAS, DI TIPO LOW NOx A TIRAGGIO FORZATO E CAMERA STAGNA

Scaldacqua a gas a camera stagna, a potenza termica modulante e controllo elettronico della combustione con emissione di fumi di tipo **LOW NOx - Classe 6**

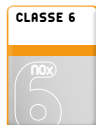
> PUNTI DI FORZA:


- Pannello touch control ed ampio display di facile ed immediata lettura
- Controllo elettronico della combustione
- Ampio range di modulazione di potenza di regolazione della temperatura dell'acqua calda
- Disponibile nelle versioni a Metano e GPL
- Può funzionare ad aria propanata (50% aria - 50% propano) a seguito della trasformazione da parte di Servizio Tecnico Autorizzato al prezzo complessivo massimo di 30 euro (più iva)
- Uscita fumi ed entrata aria configurabili con tubo coassiale 60/100 mm o con doppio tubo (aria/fumi) da 80 mm. Ampia dotazione accessoristica per entrambe le soluzioni
- Idoneo per l'installazione interna ed esterna in luogo parzialmente protetto (con l'ausilio del kit resistenze antigelo on +5°C / off +15°C)
- Predisposto a funzionare in abbinamento con impianti a pannelli solari
- Funzione ECO (temperatura acqua calda a 42°C e riduzione della potenza nell'ordine di un 20%)



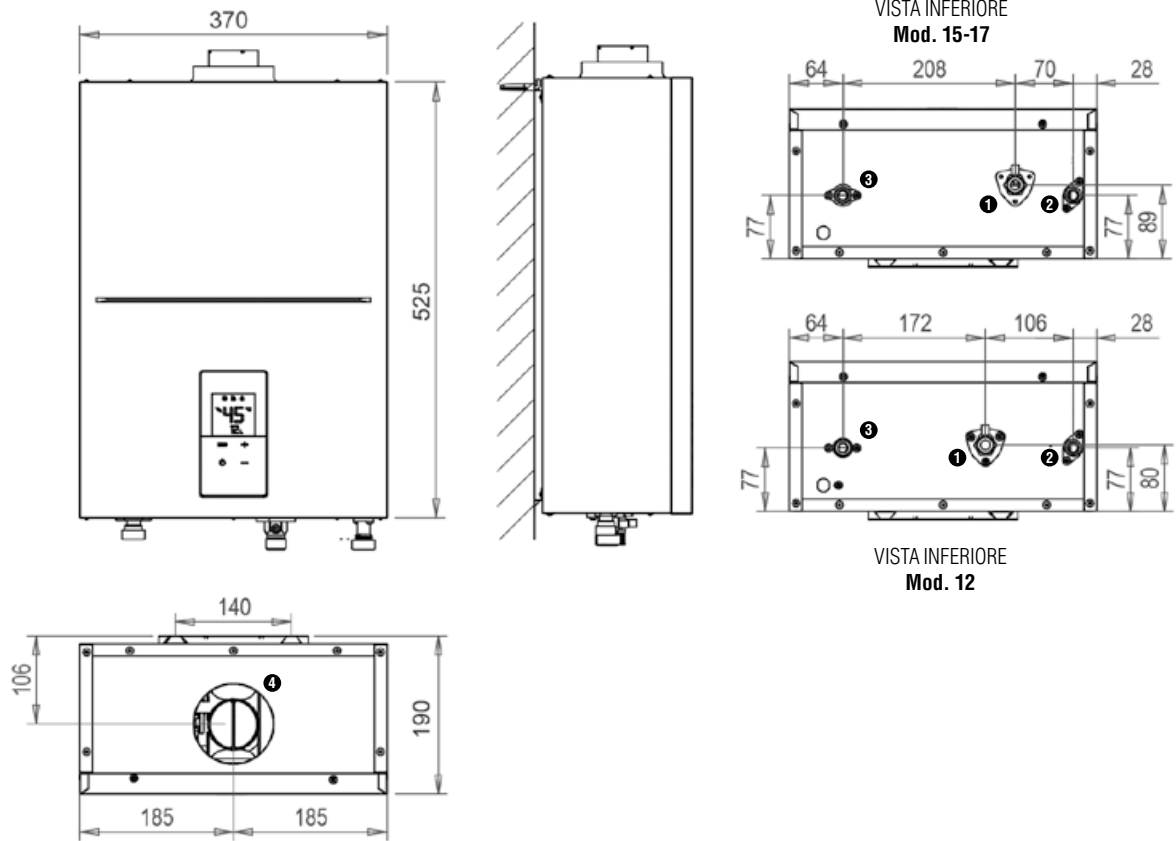
> LEGENDA DISPLAY

- A Bruciatore acceso
- B Richiesta acqua calda
- C Temperatura acqua
- D Portata acqua
- E Modifica parametri
- F Ventilatore acceso
- G Funzione ECO
- H On / Off



| KONA | | | 12 | 15 | 17 |
|-----------------------------------|--|-----------|-----------------|-----------------|-----------------|
| Classe ERP |  (Classe G - A) | | A | A | A |
| Portata termica nominale | Max | kW | 23 | 29,7 | 33 |
| Potenza termica | Max / Min | kW | 20,9/3,6 | 27/3,6 | 30/3,6 |
| Classe NOx (secondo EN 15502) | | | 6 | 6 | 6 |
| Pressione massima di esercizio | | bar | 10 | 10 | 10 |
| Produzione sanitaria massima | Δt 25°C | l/min | 12 | 15,5 | 17 |
| | Δt 30°C | l/min | 10 | 12,9 | 14,3 |
| Regolazione temperatura sanitaria | Min / Max | °C | 40 / 65 | 40 / 65 | 40 / 65 |
| Peso a vuoto | | Kg | 13,7 | 14,5 | 14,5 |
| Alimentazione elettrica | | V/Hz | 230 / 50 | 230 / 50 | 230 / 50 |
| Nr pezzi/pallet | | nr | 21 | 21 | 21 |
| CODICE | METANO | | ODK961AA | ODK951AA | ODK971AA |
| | GPL | | ODK96KAA | ODK95KAA | ODK97KAA |

KONA



> LEGENDA

- 1 Alimentazione gas \varnothing 1/2"
- 2 Entrata acqua calda \varnothing 1/2"
- 3 Uscita acqua fredda \varnothing 1/2"
- 4 Uscita fumi: Coassiale \varnothing 60/100 mm / Sdoppiata \varnothing 80 mm