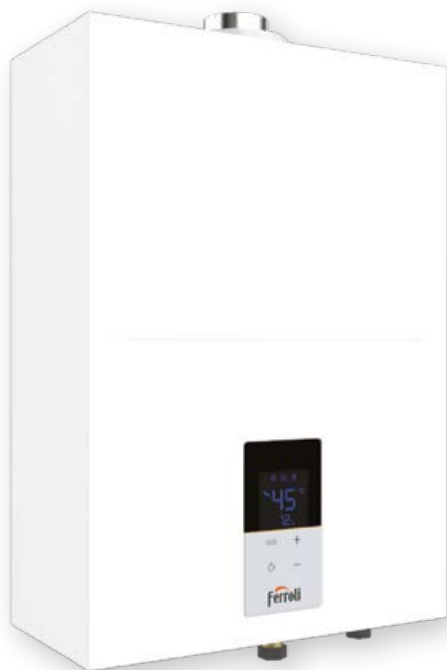


Scaldacqua a gas a camera stagna, a potenza termica modulante e controllo elettronico della combustione con emissione di fumi di tipo **LOW NOx - Classe 6**

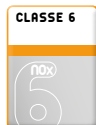
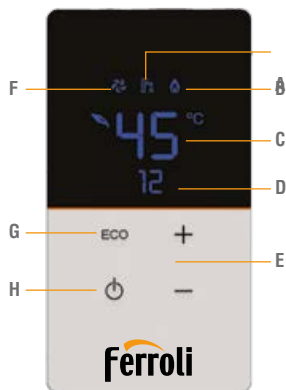
> PUNTI DI FORZA:


- Pannello touch control ed ampio display di facile ed immediata lettura
- Controllo elettronico della combustione
- Ampio range di modulazione di potenza di regolazione della temperatura dell'acqua calda
- Disponibile nelle versioni a Metano e GPL
- Può funzionare ad aria propanata (50% aria - 50% propano) a seguito della trasformazione da parte di Servizio Tecnico Autorizzato al prezzo complessivo massimo di 30 euro (più iva)
- Uscita fumi ed entrata aria configurabili con tubo coassiale 60/100 mm o con doppio tubo (aria/fumi) da 80 mm. Ampia dotazione accessoristica per entrambe le soluzioni
- Idoneo per l'installazione interna ed esterna in luogo parzialmente protetto (con l'ausilio del kit resistenze antigelo on +5°C / off +15°C)
- Predisposto a funzionare in abbinamento con impianti a pannelli solari
- Funzione ECO (temperatura acqua calda a 42°C e riduzione della potenza nell'ordine di un 20%)



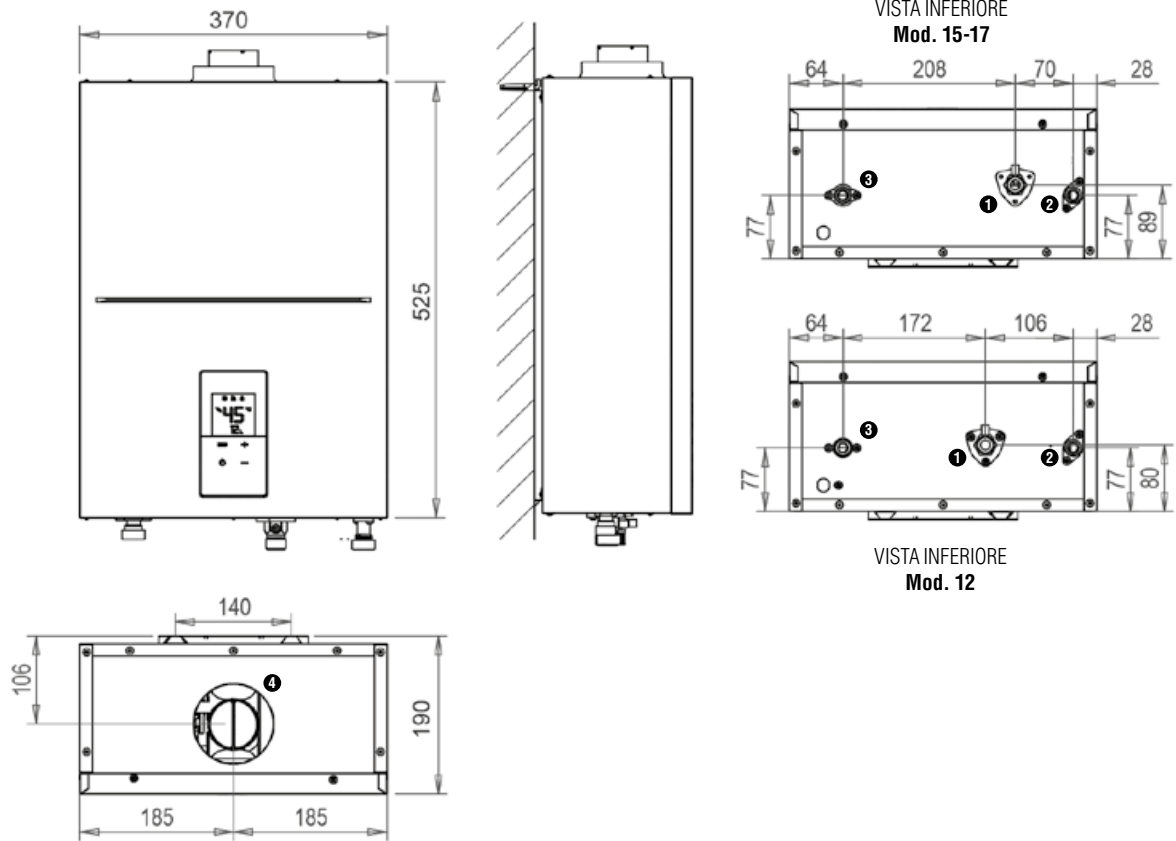
> LEGENDA DISPLAY

- A Bruciatore acceso
- B Richiesta acqua calda
- C Temperatura acqua
- D Portata acqua
- E Modifica parametri
- F Ventilatore acceso
- G Funzione ECO
- H On / Off



KONA			12	15	17
Classe ERP	 (Classe G - A)		A	A	A
Portata termica nominale	Max	kW	23	29,7	33
Potenza termica	Max / Min	kW	20,9/3,6	27/3,6	30/3,6
Classe NOx (secondo EN 15502)			6	6	6
Pressione massima di esercizio		bar	10	10	10
Produzione sanitaria massima	Δt 25°C	l/min	12	15,5	17
	Δt 30°C	l/min	10	12,9	14,3
Regolazione temperatura sanitaria	Min / Max	°C	40 / 65	40 / 65	40 / 65
Peso a vuoto		Kg	13,7	14,5	14,5
Alimentazione elettrica		V/Hz	230 / 50	230 / 50	230 / 50
Nr pezzi/pallet	nr		21	21	21
CODICE	METANO		ODK961AA	ODK951AA	ODK971AA
	GPL		ODK96KAA	ODK95KAA	ODK97KAA

KONA



> LEGENDA

- 1 Alimentazione gas $\varnothing 1/2$
- 2 Entrata acqua calda $\varnothing 1/2$
- 3 Uscita acqua fredda $\varnothing 1/2$
- 4 Uscita fumi: Coassiale $\varnothing 60/100$ mm / Sdoppiata $\varnothing 80$ mm