

SERIE CA
TABELLA DI PRESTAZIONI IDRAULICHE A 50 Hz, 2 POLI

POMPA TIPO	VERSIONE	MOTORE		ELETTROPOMPA			Q = PORTATA									
		P _N kW	TIPO	* P ₁ kW	220-240 V A	380-415 V A	l/min 0	30	35	40	45	50	55	60	65	80
							m ³ /h 0	1,8	2,1	2,4	2,7	3,0	3,3	3,6	3,9	4,8
H = PREVALENZA TOTALE IN METRI COLONNA ACQUA																
CAM70/33	1 ~	1,1	SM80CA/1115/B E2	1,11	4,96	-	43,7	40,0	39,1	38,1	37,0	35,9	34,6	33,2	31,6	25,7
CAM70/34		1,1	SM80CA/1115/B E2	1,30	5,76	-	48,9	45,3	44,5	43,6	42,5	41,3	39,9	38,3	36,5	30,1
CAM70/44		1,1	SM80CA/1115/B E2	1,51	6,68	-	51,8	48,0	47,2	46,1	45,0	43,7	42,3	40,7	39,1	33,4
CA70/33	3 ~	0,75	SM80CA/307 PE	1,05	3,24	1,87	42,9	38,8	37,8	36,8	35,7	34,5	33,1	31,7	30,1	24,0
CA70/34		1,1	SM80CA/311 PE	1,29	4,10	2,37	48,3	44,6	43,8	42,8	41,7	40,4	38,9	37,3	35,5	29,0
CA70/45		1,1	SM80CA/311 PE	1,64	4,90	2,83	58,1	54,1	53,2	52,1	50,8	49,4	47,9	46,2	44,3	37,6

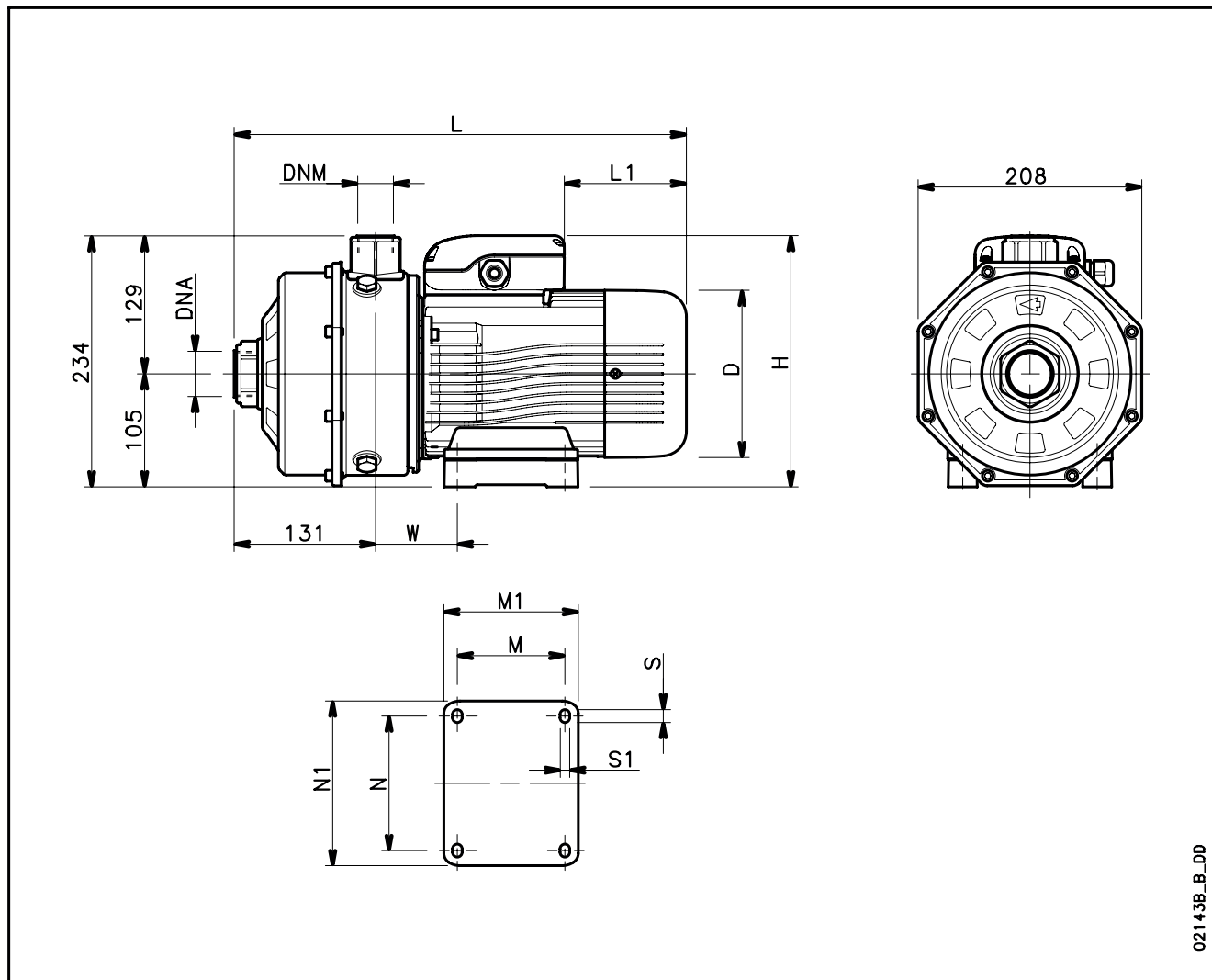
POMPA TIPO	VERSIONE	MOTORE		ELETTROPOMPA			Q = PORTATA									
		P _N kW	TIPO	* P ₁ kW	220-240 V A	380-415 V A	l/min 0	50	60	70	80	90	100	110	120	150
							m ³ /h 0	3,0	3,6	4,2	4,8	5,4	6,0	6,6	7,2	9,0
H = PREVALENZA TOTALE IN METRI COLONNA ACQUA																
CAM120/33	1 ~	1,5	PLM90CA/1155 E2	1,57	7,08	-	44,9	40,1	38,8	37,4	36,0	34,4	32,7	30,9	29,0	22,5
CAM120/34		1,5	PLM90CA/1155 E2	1,86	8,32	-	49,4	44,8	43,3	41,8	40,1	38,3	36,4	34,4	32,3	25,1
CA120/33	3 ~	1,1	SM80CA/311 PE	1,56	4,71	2,72	44,4	39,4	38,0	36,5	35,0	33,3	31,6	29,8	27,8	21,3
CA120/35		1,5	SM80CA/315 PE	2,06	6,18	3,57	54,8	49,9	48,5	47,0	45,3	43,4	41,4	39,2	36,9	29,0
CA120/55		2,2	PLM90CA/322 E3	2,56	7,97	4,60	63,5	58,6	57,1	55,4	53,5	51,5	49,2	46,7	44,0	34,9

POMPA TIPO	VERSIONE	MOTORE		ELETTROPOMPA			Q = PORTATA									
		P _N kW	TIPO	* P ₁ kW	220-240 V A	380-415 V A	l/min 0	50	70	90	110	130	150	170	190	210
							m ³ /h 0	3,0	4,2	5,4	6,6	7,8	9,0	10,2	11,4	12,6
H = PREVALENZA TOTALE IN METRI COLONNA ACQUA																
						-										
						-										
						-										
CA200/33	3 ~	2,2	PLM90CA/322 E3	2,33	7,45	4,30	43,1	42,0	40,7	39,2	37,3	35,3	33,1	30,8	28,3	25,6
CA200/35		2,2	PLM90CA/322 E3	3,14	9,30	5,37	53,5	52,1	51,2	50,0	48,4	46,5	44,4	41,9	39,2	36,3
CA200/55		3	PLM90CA/330 E3	3,77	11,71	6,76	62,6	60,9	60,0	58,9	57,5	55,8	53,9	51,6	49,0	46,1

Prestazioni idrauliche conformi ISO 9906:2012 - Grade 3B (ex ISO 9906:1999 - Annex A)

ca_2p50_f_th

 * Valori massimi nel campo di funzionamento: P₁ = potenza assorbita; I = corrente assorbita.

SERIE CA
DIMENSIONI E PESI A 50 Hz, 2 POLI


02143B_B_DD

POMPA TIPO	DIMENSIONI (mm)											DNA	DNM	PESO kg
	D	H	L	L1	M	M1	N	N1	S	S1	W			
CAM70/33/C	156	242	420	69	100	125	125	153	12	9	76	Rp 1¼	Rp 1	16
CAM70/34/C	156	242	420	69	100	125	125	153	12	9	76	Rp 1¼	Rp 1	16
CAM70/44/C	156	242	420	69	100	125	125	153	12	9	76	Rp 1¼	Rp 1	16
CAM120/33/C	174	265	454	58	125	155	140	170	13	10	98	Rp 1¼	Rp 1	28
CAM120/34/C	174	265	454	58	125	155	140	170	13	10	98	Rp 1¼	Rp 1	28
CA70/33/D	155	234	420	114	100	125	125	153	12	9	76	Rp 1¼	Rp 1	17
CA70/34/D	155	234	420	114	100	125	125	153	12	9	76	Rp 1¼	Rp 1	17
CA70/45/D	155	234	420	114	100	125	125	153	12	9	76	Rp 1¼	Rp 1	19
CA120/33/D	155	234	420	114	100	125	125	153	12	9	76	Rp 1¼	Rp 1	19
CA120/35/D	155	234	420	114	100	125	125	153	12	9	76	Rp 1¼	Rp 1	20
CA120/55/D	174	239	454	172	125	155	140	170	13	10	98	Rp 1¼	Rp 1	25
CA200/33/D	174	239	454	172	125	155	140	170	13	10	98	Rp 1½	Rp 1	25
CA200/35/D	174	239	454	172	125	155	140	170	13	10	98	Rp 1½	Rp 1	25
CA200/55/D	174	239	454	172	125	155	140	170	13	10	98	Rp 1½	Rp 1	27