


**Scheda tecnica / Technical data sheet / Fiche technique /
Ficha técnica / Technisches datenblatt / Technische fiche**

 Regolamento UE
n° 305/2011


Modello / Model / Modèle / Modelo / Modell / Model	TKR / TKR-P, TKR27, TKR27-P, TKR27-KIT, TKR27-P-KIT, S24, SP24, S/S24, S/S24-P, X24 TOP, XP24 TOP, KT25, KTP25, KT/S 25, KTP/S 25, KT/S 20, KTP/S 20
Produttore / Producer / Producteur / Fabricante / Hersteller / Producent	KLOVER Srl
Laboratorio notificato (Rapporto di prova) / Notified body (Test report) / Laboratoire notifié (Rapport de test) / Laboratorio notificado (Informe de prueba) / Notifiziertes labor (Testbericht) / Aangemeld laboratorium (Testrapport)	NB 1880 Acteco Srl (1880-CPR-021-19)
Classe di Efficienza Energetica / Energy efficiency class / Classe d'efficacité énergétique / Clase de eficiencia energética / Energieeffizienzklasse / Energie-efficiëntieklasse	IEE: 
Normativa di certificazione / Certification standard / Règlements de certification / Normas de certificación / Zertifizierungsvorschriften / Certificeringsvoorschriften	EN 13229:2006
Tipo di combustibile / Type of fuel / Type de carburant / Tipo de combustible / Art des Kraftstoffs / Soort brandstof	*Ciochi di legna / Wood logs / Bûches de bois / Troncos de madera / Holzscheite / Houtbrokken
Emissioni alla potenza nominale (ridotta) / Emissions at nominal heat output (reduced) / Émissions à puissance nominale (réduite) / Emisiones a potencia nominal (reducida) / Emissionen bei Nennleistung (reduziert) / Emissies bij nominaal vermogen (gereduceerd)	- CO 10,0 % - CO ₂ 1235 mg/m ³ 13% O ₂ - NO _x 106 mg/m ³ 13% O ₂ - OGC / COV / VOC 44 mg/m ³ 13% O ₂ - Polveri / Dust / Poudres / Polvos / Pulver / Poeders 13,3 mg/m ³ 13% O ₂
Potenza termica introdotta (ridotta) / Heat input (reduced) / Puissance thermique absorbée (réduite) / Potencia térmica de entrada (reducida) / Thermische Leistungsaufnahme (reduziert) / Thermisch opgenomen vermogen (gereduceerd)	23,3 kW
Potenza termica nominale (ridotta) / Nominal heat output power (reduced) / Puissance thermique nominale (réduite) / Potencia térmica nominal (reducida) / Nominale thermische Leistung (reduziert) / Nominale warmteafgifte (gereduceerd)	20,6 kW
Potenza nominale resa all'aria (ridotta) / Nominal air heat output (reduced) / Puissance de sortie vers l'air nominal (réduit) / Salida de aire nominal (reducida) / Nennluftleistung (reduziert) / Nominaal luchtvermogen (gereduceerd)	3,1 kW
Potenza nominale resa all'acqua (ridotta) / Nominal water heat output (reduced) / Puissance fournie à l'eau nominal (réduit) / Salida de agua nominal (reducida) / Nennwasserleistung (reduziert) / Nominaal watervermogen (gereduceerd)	17,5 kW
Consumo orario (ridotta) / Hourly intake (reduced) / Consommation horaire (réduit) / Consumo por hora (reducida) / Tagesverbrauch (reduziert) / Verbruik per uur (gereduceerd)	5,4 kg/h
Rendimento (ridotta) / Efficiency (reduced) / Rendement (réduit) / Eficiencia (reducida) / Wirkungsgrad (reduziert) / Efficiëntie (gereduceerd)	88,2 %
Temperatura media fumi (ridotta) / Average flue gas temperature (reduced) / Température moyenne des fumées (réduit) / Temperatura media de los humos (reducida) / Durchschnittliche Rauchgastemperatur (reduziert) / Gemiddelde rookgastemperatuur (gereduceerd)	166,0 °C
Portata massica (ridotta) / Mass flow rate (reduced) / Débit massique (réduit) / Caudal másico (reducida) / Massendurchfluss (reduziert) / Massastroom (gereduceerd)	14,9 g/s
Tiraggio (ridotta) / Draught (reduced) / Tirage (réduit) / Corrente di aire (reducida) / Entwurf (reduziert) / Ontwerp (gereduceerd)	13,8 Pa

*I dati tecnici sono stati ottenuti utilizzando ciocchi di legno secondo la normativa UNI EN ISO 17225, con umidità compresa tra il 10% e il 17%
The technical data were obtained using wood logs according to UNI EN ISO 17225, with a moisture content between 10% and 17%.
Les données techniques ont été obtenues en utilisant des bûches de bois selon la norme UNI EN ISO 17225, avec une humidité comprise entre 10% et 17%.
Los datos técnicos se obtuvieron utilizando troncos de madera según la norma UNI EN ISO 17225, con una humedad entre el 10% y el 17%.
Die technischen Daten wurden mit Holzscheiten gemäß UNI EN ISO 17225 bei einer Luftfeuchtigkeit zwischen 10% und 17% ermittelt.
De technische gegevens zijn verkregen met gebruikmaking van houtpellets van klasse A1 volgens UNI EN ISO 17225, met een vochtigheid tussen 10% en 17%.

DATI TECNICI / TECHNICAL DATA / DONNÉES TECHNIQUES / DATOS TECNICOS / TECHNISCHE DATEN / TECHNISCHE GEGEVENS

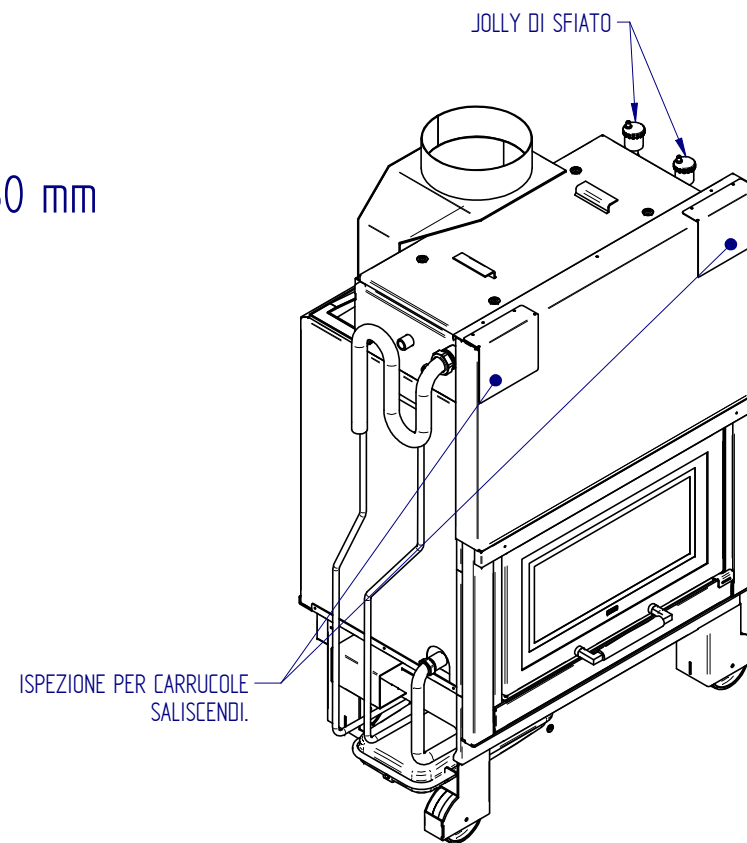
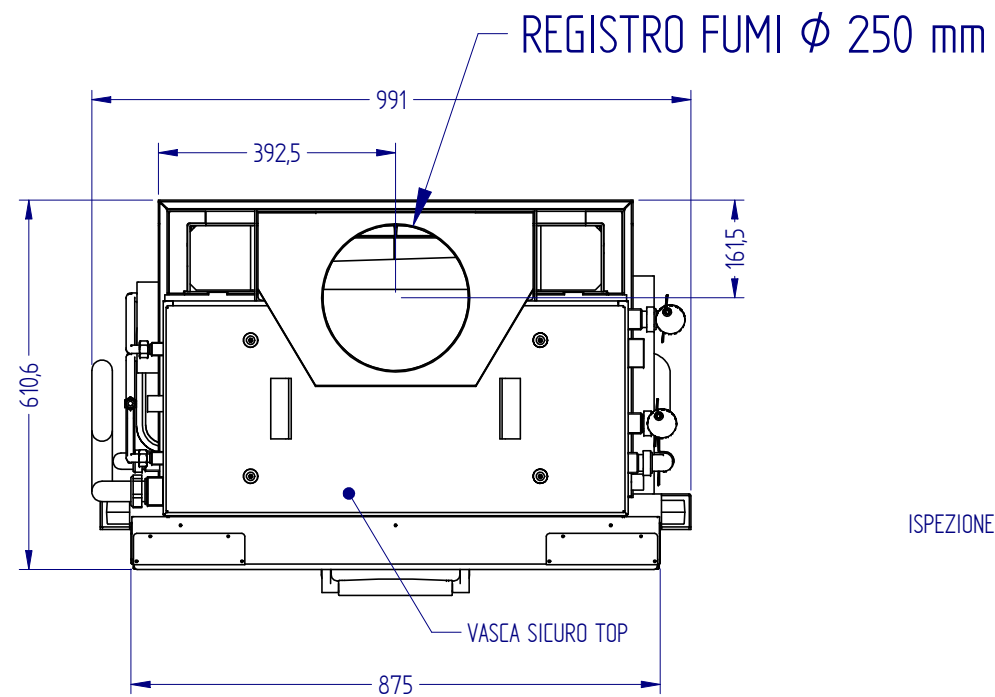
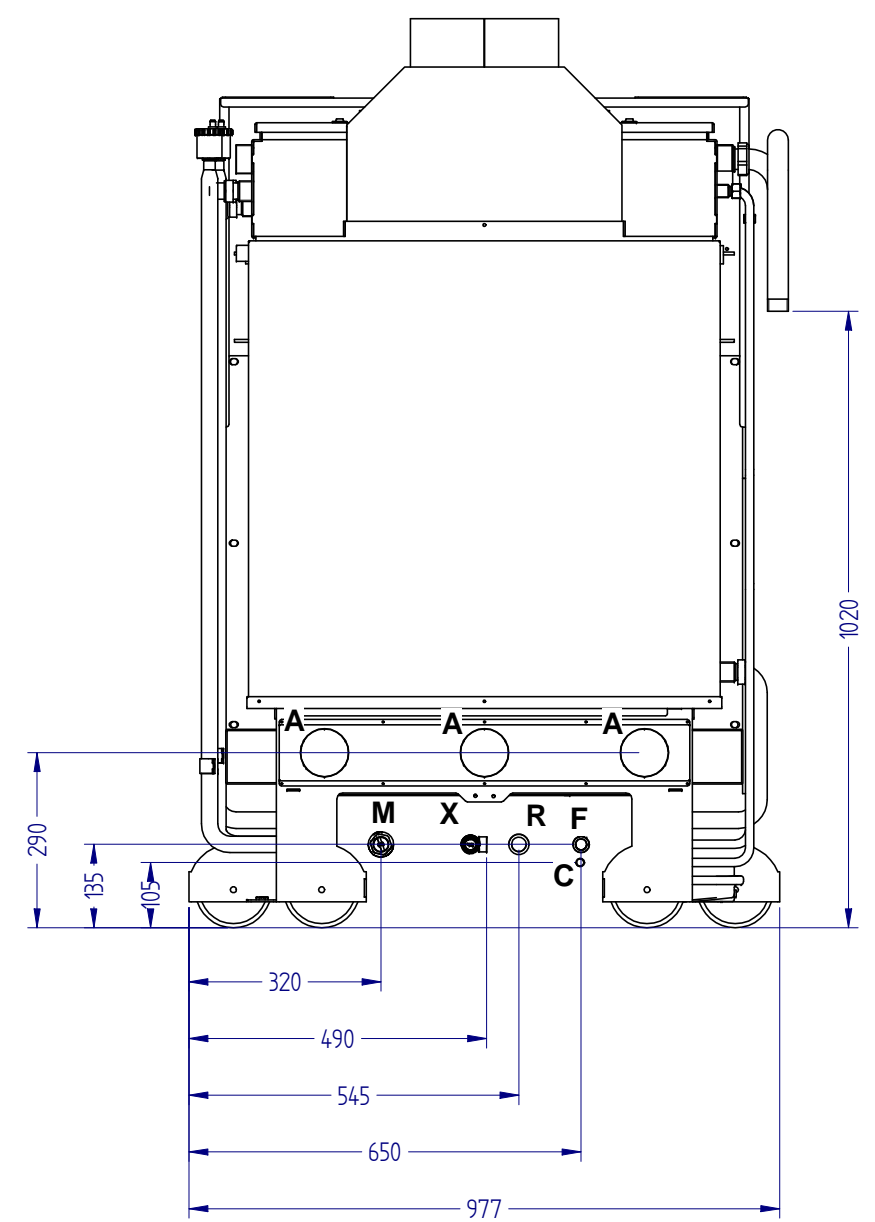
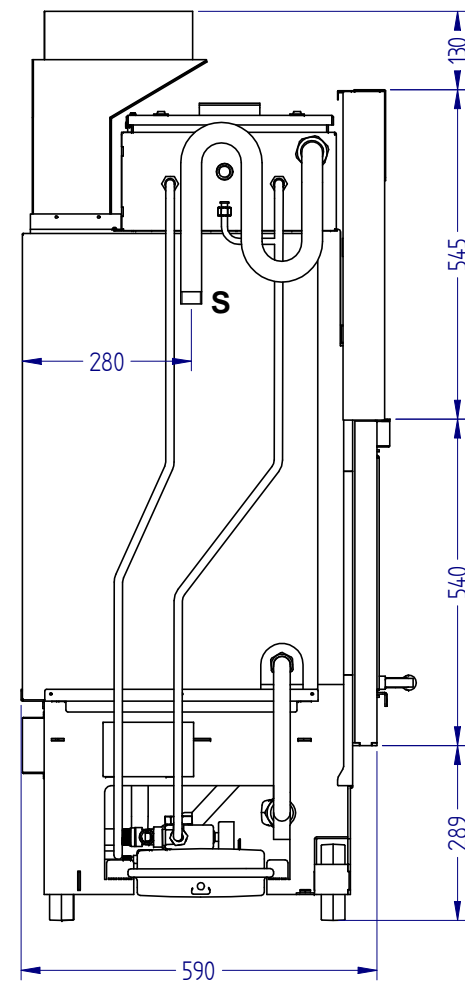
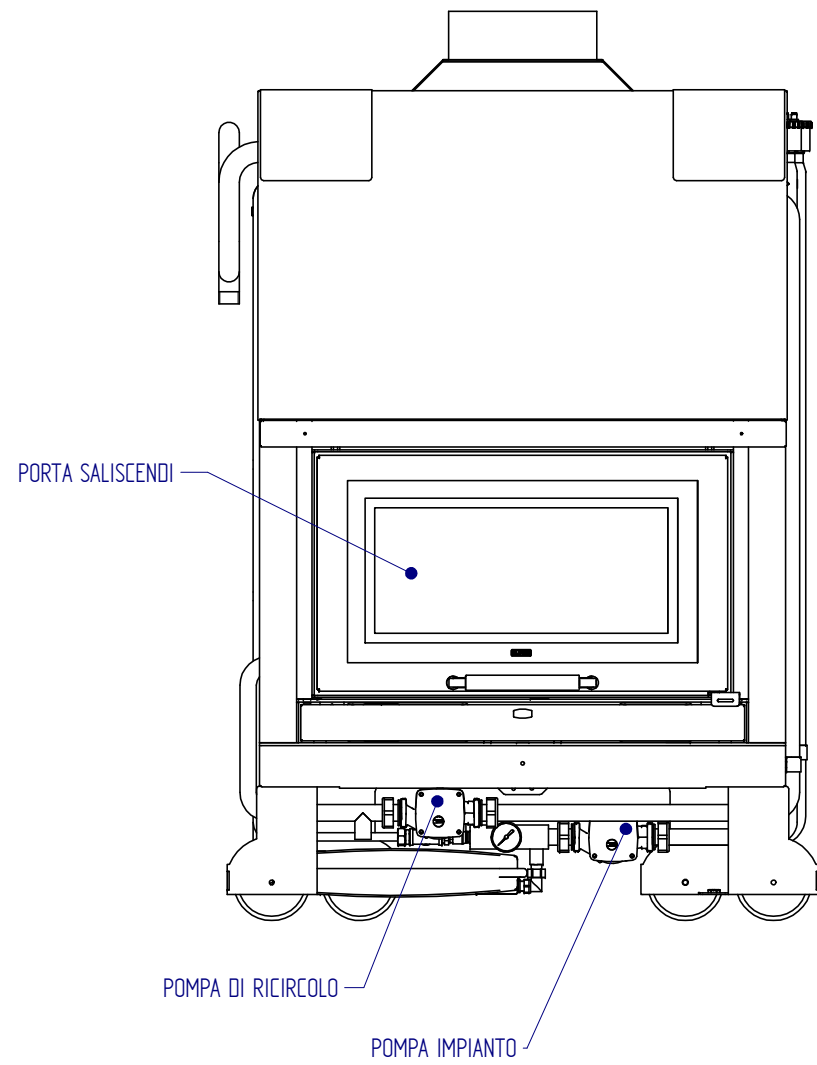
Peso / Weight / Poids / Peso / Gewicht / Gewicht	400 kg
Capacità serbatoio / Tank capacity / Capacité du réservoir / Capacidad del tanque / Tankinhalt / Tankinhoud	kg
Tensione nominale / Nominal Voltage / Tension nominale / Tensión nominal / Bemessungsspannung / Nominale spanning	230 V
Frequenza nominale / Nominal frequency / Fréquence nominale / Frecuencia nominal / Nennfrequenz / Nominale frequentie	50 Hz
Potenza elettrica nominale (EN 60335-1) / Nominal electrical power / Puissance électrique nominale / Potencia eléctrica nominal / Elektrische Nennleistung / Nominaal elektrisch vermogen	100 W
Volume massimo riscaldabile / Maximum heatable volume / Volume maximum chauffable / Volumen máximo calentable / Maximal beheizbares Volumen / Maximaal verwarmbaar volume	510** m ³
Prevalenza pompa / Pump head / Tête de pompe / Cabezal de bomba / Pumpenkopf / Pompkop	7 m
Capacità caldaia / Boiler capacity / Capacité de la chaudière / Capacidad de la caldera / Kesselkapazität / Capaciteit ketel	130 l
Massima pressione d'esercizio / Maximum operating pressure / Pression de fonctionnement maximale / Presión máxima de trabajo / Maximaler Betriebsdruck / Maximale bedrijfsdruk	2,0 bar
Distanza da materiali infiammabili (lato, retro, fronte, top) / Distance from flammable materials (side, back, front, top) Distance des matériaux inflammables (côté, arrière, avant, haut) / Distancia de materiales inflamables (lateral, posterior, frontal, superior) Abstand zu brennbaren Materialien (Seite, Rückseite, Vorderseite, Oberseite) / Afstand tot brandbare materialen (zijkant, achterkant, voorkant, bovenkant)	200 mm, 200 mm, 800 mm, 800 mm (S, B, T, F)

**Variabile in base alla potenza richiesta al m³ (40-35-30 Kcal/h) / Variable according to the required power per m³ (40-35-30 Kcal / h) /
Variable en fonction de la puissance requise par m³ (40-35-30 Kcal / h) / Variable según la potencia requerida por m³ (40-35-30 Kcal / h) /
Variabel je nach erforderlicher Leistung pro m³ (40-35-30 Kcal / h) / Variabel volgens het vereiste vermogen per m³ (40-35-30 Kcal/h)

DIMENSIONI / DIMENSIONS / DIMENSIONS / DIMENSIONES / ABMESSUNGEN / AFMETINGEN:

Condotto aspirazione aria / Air intake pipe / Conduit aspiration air / Conducto de aire / Luftansaugkanal / Luchtinlaatkanaal	A	
Scarico fumi / Exhaust fumes / Expulsion fumées / Expulsion de humos / Abgase verdrängen / Rookafvoer	Sf	250 mm
Aria canalizzata / Ducted air / Air canalisé / Conductos de aire caliente / Luftführung / Geducteerde lucht		
Scarico sicurezza / Safety discharge / Décharge de sécurité / Descarga de seguridad / Sicherheitsentladung / Veiligheidsontlading	X	1" M
Mandata / Boiler flow outlet / Sortie de flux de chaudière / Flujo de agua caliente / Warmwasserversorgung / Levering	M	1" M
Ritorno / Boiler flow inlet / Retour d'eau froide / Retorno de agua fría / Kaltwasserrücklauf / Terug	R	1" M
Scarico ebollizione / Boiling Unloading / Débit d'ébullition / Descarga de ebullición / Kochender Auspuff / Kokende afvoer	S	1" M
Entrata acqua fredda sanitaria / Cold water inlet / Entrée d'eau froide domestique / Entrada de agua fría sanitaria / Kaltwasserzulauf für den Hausgebrauch / Inlaat koud water voor huishoudelijk gebruik	F	1/2" M
Uscita acqua calda sanitaria / Hot water outlet / Sortie d'eau chaude sanitaire / Salida de agua caliente sanitaria / Warmwateraansluiting / Uitlaat voor sanitair warm water	C	1/2" M

TKR 27 + KIT SANITARIO INSTALLATO



- A** = aspirazione ϕ 80 mm
- M** = mandata 3/4" F
- R** = ritorno 3/4" F
- S** = scarico destro/sinistro 1" M
- C** = uscita acqua calda ϕ 14 mm
- F** = entrata acqua fredda 1/2" F
- X** = scarico valvola sicurezza 1/2" F
- Sf** = scarico fumi ϕ 250 mm