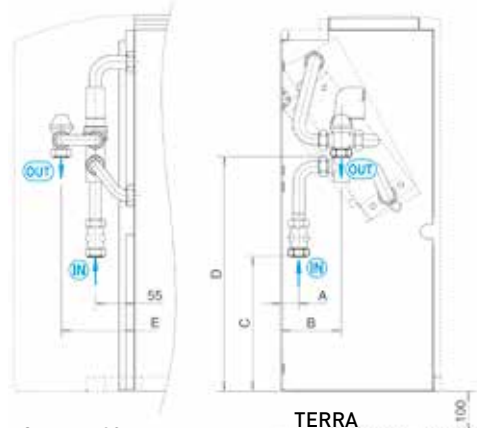
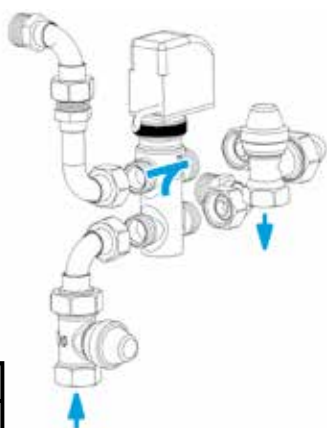


Valvola a 3 vie per batteria principale VBP

Valvola acqua a tre vie ON-OFF 230 V e kit di montaggio con detentore a regolazione micrometrica.



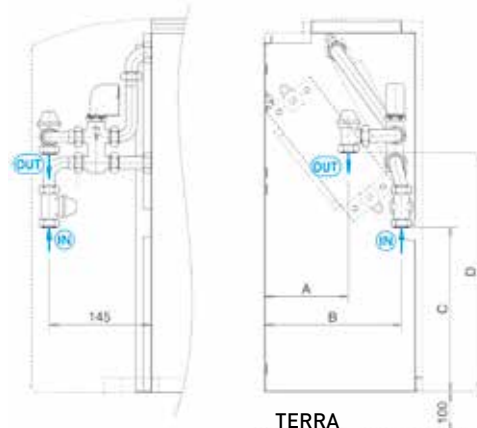
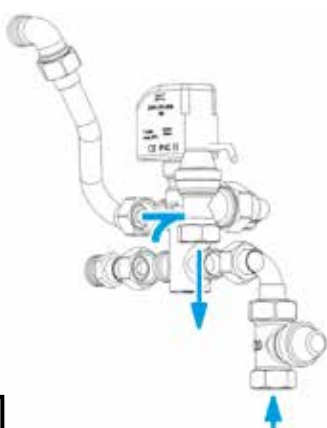
Quote ± 10 mm

SERIE	CRC
VERSIONE	MV - MO - MVB - IV - IO

Mod.	Dimensioni (mm)					Valvola			Detentore			Codice	
	A	B	C	D	E	DN	(Ø)	Kvs	DN	(Ø)	Kvs	MONTATA	NON MONTATA
1 ÷ 5	25	85	190	290	105	15	1/2"	1,6	15	1/2" F	2	9066561W	9066560W
6 - 7	25	85	190	290	105	20	3/4"	2,5	15	1/2" F	2	9060471W	9060474W
8 - 9	50	120	185	290	105	20	3/4"	2,5	15	1/2" F	2	9060471W	9060474W

Valvola a 3 vie per batteria aggiuntiva VBA

Valvola acqua a tre vie ON-OFF 230 V e kit di montaggio con detentore a regolazione micrometrica.



Quote ± 10 mm

SERIE	CRC
VERSIONE	MV - MO - MVB - IV - IO

Mod.	Dimensioni (mm)				Valvola			Detentore			Codice	
	A	B	C	D	DN	(Ø)	Kvs	DN	(Ø)	Kvs	MONTATA	NON MONTATA
1 ÷ 7	120	195	240	340	15	1/2"	1,6	15	1/2" F	2	9060472W	9060475W
8 - 9	135	200	235	330	15	1/2"	1,6	15	1/2" F	2	9060472W	9060475W

