



Esecuzione

Sistema di pressurizzazione autoadescante a velocità variabile.

MÈTA è una soluzione plug and play, la pompa è dotata di sensore di pressione, valvola di non ritorno e un serbatoio a membrana integrati.

L'elettronica comanda in modo automatico l'avviamento lo spegnimento e consente di mantenere la pressione costante.

Gruppi a 2 pompe

Collettori di aspirazione e mandata in AISI 304.

Predisposizione per il montaggio di un serbatoio attacco G1.

Impieghi

Per l'approvvigionamento d'acqua.

Per l'impiego domestico, per giardinaggio e irrigazione.

Vantaggi

- inverter integrato
- serbatoio a membrana all'interno del corpo pompa
- motore asincrono ad alta efficienza
- controllo della potenza motore
- scelta della pressione di ripartenza
- nessuna perdita di carico dovuta ad organi di misura
- controllo tensione e corrente
- controllo del valore massimo di corrente di spunto

Controlli

- contro il funzionamento a secco
- presenza aria nella pompa o ciclo di riempimento
- sovraccarico e sovratemperatura del motore
- blocco dell'elettropompa
- controllo alimentazione elettrica
- controllo eccessivi avviamenti ora
- controllo perdite impianto

Limiti d'impiego

Temperatura liquido da 0 °C fino a + 35 °C.

Temperatura ambiente fino a 40 °C.

Pressione massima ammessa nel corpo pompa: 8 bar.

Servizio continuo.



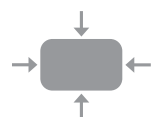
FACILITÀ DI INSTALLAZIONE

Soluzione Plug And Play



RISPARMIO ECONOMICO

Motore ad alta efficienza



UTILIZZO FACILE E INTUITIVO

Dotato di logica programmabile, grazie al sensore analogico, il prodotto consente la programmazione della pressione di ripartenza.

Materiali

Componente	Materiale
Corpo pompa	Acciaio al Cr-Ni 1.4301 EN 10088 (AISI 304)
Coperchio del corpo	Acciaio al Cr-Ni 1.4301 EN 10088 (AISI 304)
Albero pompa	Acciaio al Cr-Ni 1.4305 EN 10088 (AISI 303)
Corpo aspirante	PPO-GF20 (Noryl)
Corpo stadio	PPO-GF20 (Noryl) (AISI 304 per MÈTA SMALL)
Girante	Acciaio al Cr-Ni 1.4301 EN 10088 (AISI 304)
Membrana	Butile
Coperchio serbatoio	POM - RESINA ACETALICA
Calotta membrana	POM - RESINA ACETALICA
Valvola di non ritorno	POM - RESINA ACETALICA
Tappo	Acciaio al Cr-Ni 1.4305 EN 10088 (AISI 303)
Tenuta meccanica	Carbone - Ceramica - NBR

Motore

Motore ad induzione a 2 poli.

Velocità nominale 4500 1/min (5800 1/min per MÈTA SMALL)

Numero di giri del motore: variabile

Frequenza: 50-60 Hz

Monofase 220-240V~50Hz/220V~60Hz, con termoprotettore.

Cavo H07RN-F, 3G1,5 mm², lunghezza 1,5 m, con spina CEI-UNEL 47166.

Isolamento classe F.

Protezione IP X4.

Esecuzione secondo EN 60034-1;

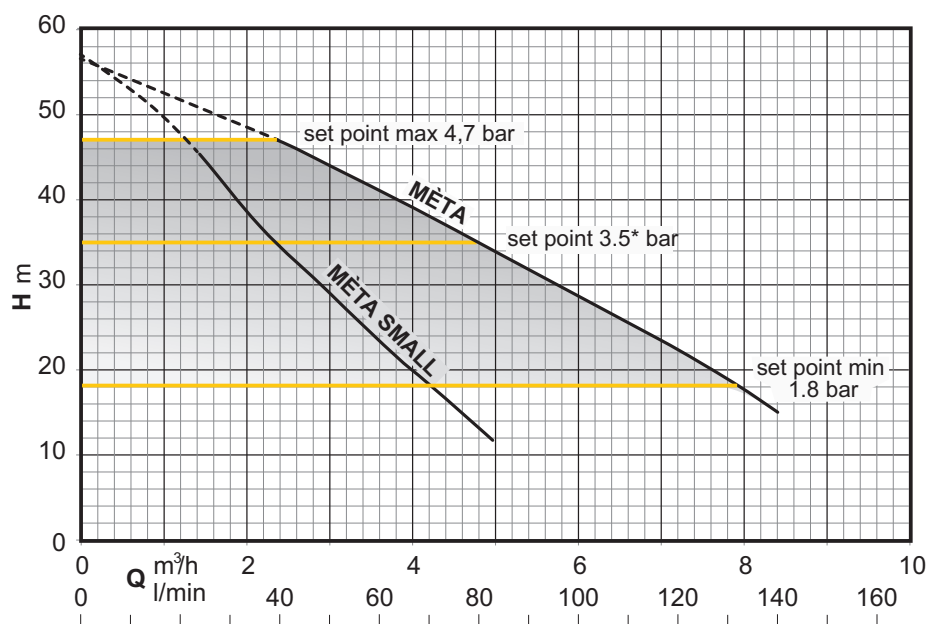
EN 60335-1, EN 60335-2-41.

Prestazioni

1 ~	230 V	P ₁	Q	Flow rate										
				m ³ /h	0	1	2	3	4	5	6	6,5	7	8
	A	kW	l/min	0	16,6	33,3	50	66,6	83,5	100	108,3	116	133	140
MÈTA SMALL	2,8	0,65	H m	57	50	37,3	28,5	20,5	11,3					
MÈTA	5,9	1,35	H m	55	48	43,5	38,7	33,8	28,6	26	23,4	18,2	15	

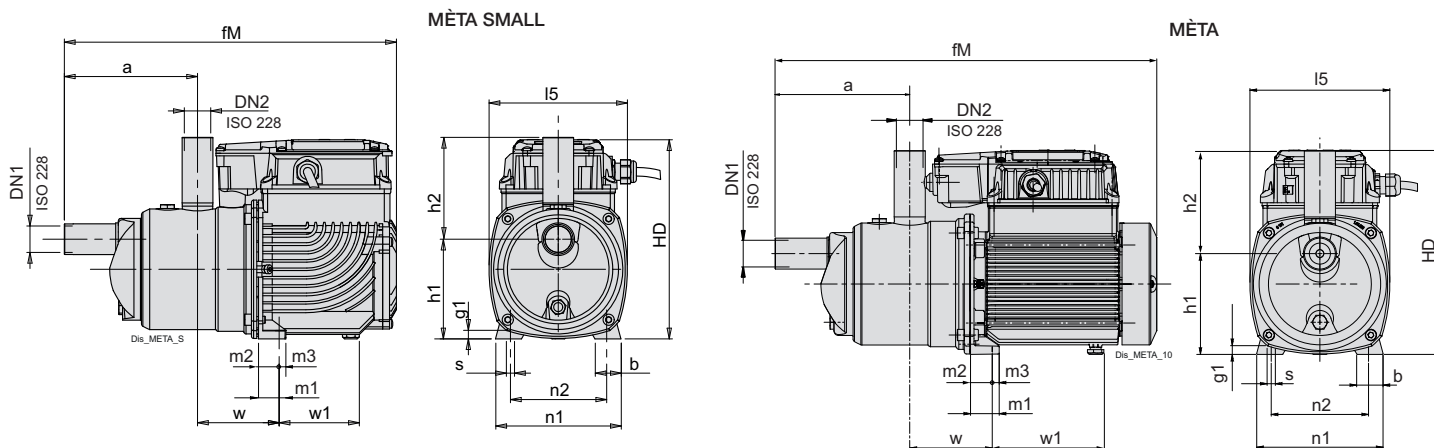
P₁ Massima potenza assorbita. Risultati di collaudo con acqua fredda e pulita, senza gas. Tolleranze secondo UNI EN ISO 9906:2012

Curve caratteristiche



* Impostazione di fabbrica

Dimensioni e pesi



Nome	ISO 228		mm															Kg
	DN1	DN2	a	b	fM	g1	h1	h2	HD	I5	m1	m2	m3	n1	n2	s	w	
MÈTA SMALL	G 1	G 1	155	30	387	10	116	119	235	161	33	25	8	146	112,5	9	95	10
MÈTA	G 1	G 1	155	30	440	10	116	119	235	161	33	25	8	146	112,5	9	95	12,7

Con cavo lunghezza: 1,5 m