

Gruppi di circolazione per impianti solari

© Copyright 2021 Caleffi

Serie 278HE - 279HE

MANUALE DI INSTALLAZIONE E MESSA IN SERVIZIO



Funzione

I gruppi di circolazione vengono utilizzati sul circuito primario degli impianti solari per la regolazione della temperatura all'interno del bollitore. La pompa all'interno dei gruppi viene attivata dal segnale proveniente dal regolatore. Nei gruppi sono inseriti i dispositivi di sicurezza e funzionali per il controllo ottimale del circuito. Essi sono disponibili con collegamento di mandata e ritorno o solo con collegamento di ritorno. Quest'ultima, è disponibile in versione senza e con predisposizione per il collegamento al regolatore digitale.

I gruppi sono equipaggiati di pompa ad alta efficienza con controllo PWM.

Abbinabili al regolatore digitale DeltaSol® SLL (cod. 278005) con controllo PWM - ON/OFF (opzionale) è adatto per la gestione e il controllo di 9 differenti tipologie di impianti solari anche in versione con involucro isolante e pannello protettivo.

INDICE

| | |
|--|---|
| <i>Funzione</i> | 1 |
| <i>Avvertenza</i> <i>Gamma prodotti</i> <i>Caratteristiche tecniche</i> | 2 |
| <i>Prevalenza disponibile agli attacchi del gruppo di circolazione</i> | 3 |
| <i>Componenti caratteristici</i> <i>Regolatore digitale DeltaSol® SLL</i> | 4 |
| <i>Installazione</i> <i>Riempimento dell'impianto</i> | 5 |
| <i>Lavaggio dell'impianto</i> <i>Messa in servizio</i> <i>Svuotamento dell'impianto</i> | 6 |
| <i>Valvole di intercettazione e ritegno</i> <i>Dispositivo di separazione aria</i> <i>Flussometro</i> <i>Correzioni per liquidi con diversa densità</i> <i>Chiusura ed apertura completa della valvola</i> | 7 |
| <i>Schemi applicativi</i> | 8 |

AVVERTENZE

Le seguenti istruzioni devono essere lette e comprese prima dell'installazione, messa in servizio e manutenzione del gruppo di circolazione.



Il simbolo di sicurezza viene usato in questo manuale per attirare l'attenzione sulle istruzioni relative alla sicurezza. Il simbolo ha il seguente significato:

ATTENZIONE! LA TUA SICUREZZA È COINVOLTA. UNA MANCANZA NEL SEGUIRE QUESTE ISTRUZIONI PUÒ ORIGINARE PERICOLO.

- Il gruppo di circolazione per impianti solari deve essere installato da un installatore qualificato in accordo con i regolamenti nazionali e/o i relativi requisiti locali.
- Se il gruppo di circolazione non viene installato, messo in servizio e mantenuto correttamente secondo le istruzioni contenute in questo manuale, potrebbe non funzionare correttamente e porre l'utente in pericolo.
- Assicurarsi che tutta la raccorderia di collegamento sia a tenuta idraulica.
- Nella realizzazione delle connessioni idrauliche, prestare attenzione a non sovrasollecitare meccanicamente le filettature. Sollecitazioni eccessive nel tempo possono produrre rotture con perdite idrauliche a danno di cose e/o persone.
- Temperature dell'acqua superiori a 50 °C possono provocare gravi ustioni.
- Durante l'installazione, messa in servizio e manutenzione, adottare gli accorgimenti necessari affinché tali temperature non arrechino pericolo per le persone.



ATTENZIONE: Rischio di shock elettrico. Togliere l'alimentazione elettrica prima di effettuare interventi. La mancata osservanza di queste indicazioni può provocare danni a persone o cose.

Gamma prodotti

| | | |
|---------------|---|-------------------|
| Cod. 278050HE | Gruppo di circolazione con collegamento di ritorno senza regolatore digitale 1–13 l/min con pompa UPM3 15-75 con controllo interno o esterno PWM | _____ misure 3/4" |
| Cod. 278052HE | Gruppo di circolazione con collegamento di ritorno senza regolatore digitale 8–30 l/min con pompa UPM3 15-75 con controllo interno o esterno PWM | _____ misure 3/4" |
| Cod. 278750HE | Gruppo di circolazione con collegamento di ritorno con pompa UPM3 15-75 con controllo interno o esterno PWM predisposto per collegamento a regolatore digitale DeltaSol® SLL 1–13 l/min | _____ misura 3/4" |
| Cod. 278752HE | Gruppo di circolazione con collegamento di ritorno con pompa UPM3 15-75 con controllo interno o esterno PWM predisposto per collegamento a regolatore digitale DeltaSol® SLL 8–30 l/min | _____ misura 3/4" |
| Cod. 279050HE | Gruppo di circolazione con collegamento di mandata e ritorno con pompa UPM3 15-75 con controllo interno o esterno PWM predisposto per collegamento a regolatore digitale DeltaSol® SLL 1–13 l/min | _____ misure 3/4" |
| Cod. 279052HE | Gruppo di circolazione con collegamento di mandata e ritorno con pompa UPM3 15-75 con controllo interno o esterno PWM predisposto per collegamento a regolatore digitale DeltaSol® SLL 8–30 l/min | _____ misure 3/4" |
| Cod. F29883 | Connettore PWM | |

Caratteristiche tecniche

Materiali

Valvole intercettazione

| | |
|-------------|------------------------|
| Corpo: | ottone EN 12165 CW617N |
| Ritegno: | ottone EN 12164 CW614N |
| Termometro: | acciaio/alluminio |

Dispositivo degasatore

| | |
|--------|------------------------|
| Corpo: | ottone EN 12165 CW617N |
|--------|------------------------|

Collettore portastrumenti

| | |
|----------------------------|------------------------|
| Corpo: | ottone EN 12165 CW617N |
| Guarnizioni di tenuta: | EPDM |
| Elementi di tenuta O-Ring: | EPDM |

Flussometro

| | |
|------------------------------|------------------------|
| Corpo: | ottone EN 12165 CW617N |
| Tubo di livello trasparente: | PSU |
| Indicatore di flusso: | ottone EN 12164 CW614N |
| Tenute idrauliche: | EPDM |

Coibentazione

| | |
|------------------------------------|-----------------------|
| Materiale: | PPE |
| Spessore medio: | 20 mm |
| Densità: | 45 kg/m ³ |
| Campo di temperatura di esercizio: | -5–120 °C |
| Conducibilità termica: | 0,037 W/(m·K) a 10 °C |
| Reazione al fuoco (UL94): | classe HBF |

Prestazioni

| | |
|---------------------------------|--|
| Fluidi d'impiego: | acqua, soluzioni glicolate |
| Massima percentuale di glicole: | 50% |
| Temperatura max di esercizio: | mandata lato disaeratore: 160 °C ritorno lato pompa: 110 °C |

| | |
|---|--|
| Pressione max di esercizio: | 10 bar |
| Campo di temperatura di esercizio valvola di sicurezza: | -30–160 °C |
| Taratura valvola di sicurezza: | 6 bar (per altre tarature vedi serie 253 utilizzando l'adattatore cod. F21224) |

| | |
|---|--------------------------|
| Pressione min di apertura valvola ritegno (Δp): | 2 kPa (200 mm c.a.) |
| Campo di temperatura di esercizio valvola di intercettazione e ritegno: | -30–160 °C |
| Campo di temperatura di esercizio flussometro: | -10–110 °C |
| Campo di regolazione portata: | 1–13 l/min e: 8–30 l/min |
| Precisione indicatore portata: | ± 10 % |
| Scala manometro: | 0–10 bar |
| Scala termometro: | 0–160 °C |

| | |
|--------------------------|---|
| Attacchi: | 3/4" F |
| Attacco tubo flessibile: | 3/4" M |
| Attacchi carico/scarico: | con portagomma Ø 15 mm senza portagomma Ø 3/4" |

Regolatore digitale (cod. 278005)



Alimentazione elettrica: 100-240 V – 50/60 Hz
 Potenza assorbita: < 1 W (standby)
 4 ingressi per sonde di temperatura: Pt1000, Pt500 o KTY
 3 uscite relè (1 relè bassa tensione senza potenziale) con portata contatti:
 1 (1) A 240 V~ (relè semiconduttore)
 1 (1) A 30 V= (relè privo di potenziale)
 portata totale contatti 2 A 240 V~
 2 uscite PWM per la regolazione di velocità delle pompe ad alta efficienza
 1 ingresso impulsi: V 40
 Controllo di funzionamento automatico secondo VDI 2169
 10 sistemi base a scelta
 Frequenza PWM: 1000 Hz
 Tensione PWM: 10,5 V
 2 sonde di temperatura con campo di lavoro: -50–200 °C
 Campo di temperatura di esercizio cavo sonda: -50–70 °C
 1 sonda di temperatura con campo di lavoro: -50–200 °C
 Campo di temperatura di esercizio cavo sonda: -50–180 °C
 Campo di temperatura ambiente: 0–40 °C
 Grado di protezione: IP 20
 Classe di protezione: I
 Dimensioni: 110 x 166 x 47 mm

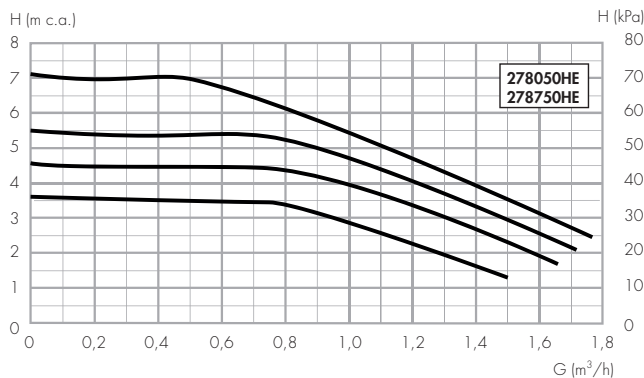
Pompa modello UPM3 Solar 15-75



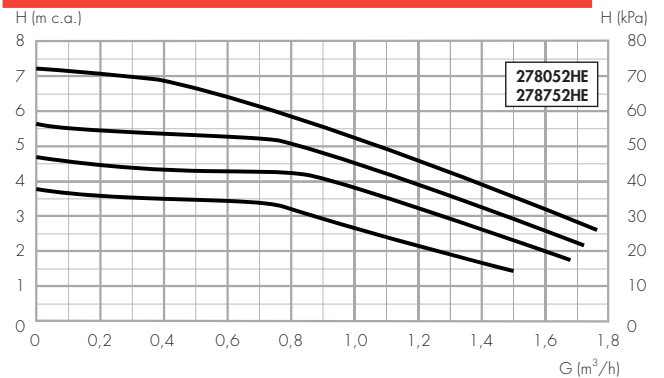
Corpo: ghisa GS 111B 0003
 Alimentazione elettrica: 230 V - 50 Hz
 Pressione max: 10 bar
 Temperatura max: 110 °C
 Grado di protezione: IPX4D

Prevalenza disponibile agli attacchi del gruppo di circolazione

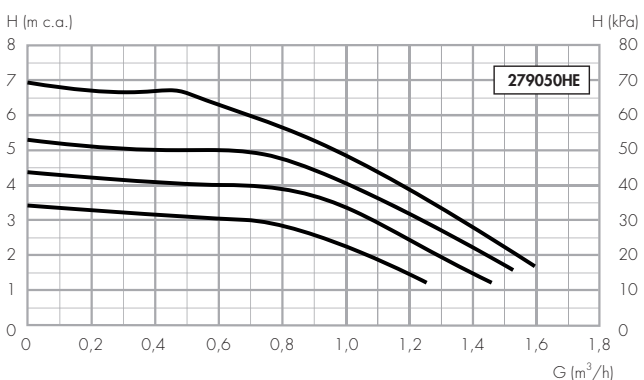
Serie **278HE** Campo di regolazione portata 1–13 l/min



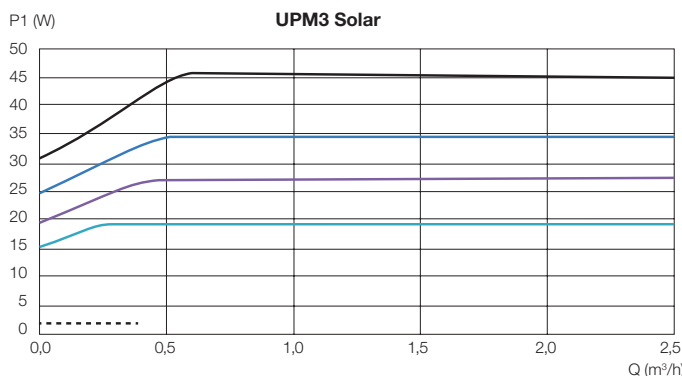
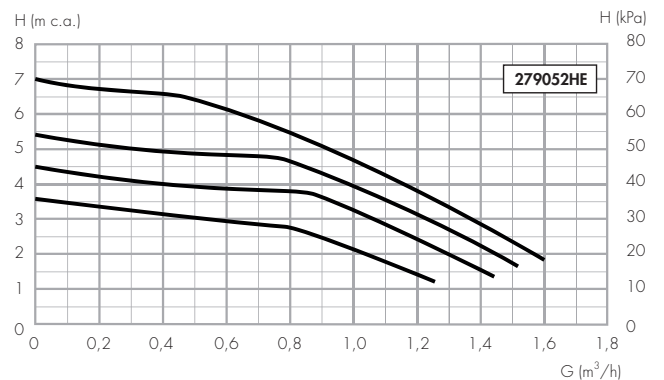
Serie **278HE** Campo di regolazione portata 8–30 l/min



Serie **279HE** Campo di regolazione portata 1–13 l/min



Serie **279HE** Campo di regolazione portata 8–30 l/min



| Impostazioni | Max. P _{1 nom} |
|--------------|-------------------------|
| Curva 1 | 19 W |
| Curva 2 | 28 W |
| Curva 3 | 35 W |
| Curva 4 | 45 W |

EEI ≤ 0,20 Part 3
 P_{L,avg} ≤ 20 W

| Dati elettrici, 1 x 230 V, 50 Hz | | | Impostazioni | | | | |
|----------------------------------|--------------------|-----------|--------------|-------|----|----|----|
| Velocità | P ₁ (W) | I 1/1 (A) | PWM A | PWM C | PP | CP | CC |
| Min. | 2 | 0,04 | - | 4 | - | - | 4 |
| Max. | 45 | 0,48 | | | | | |

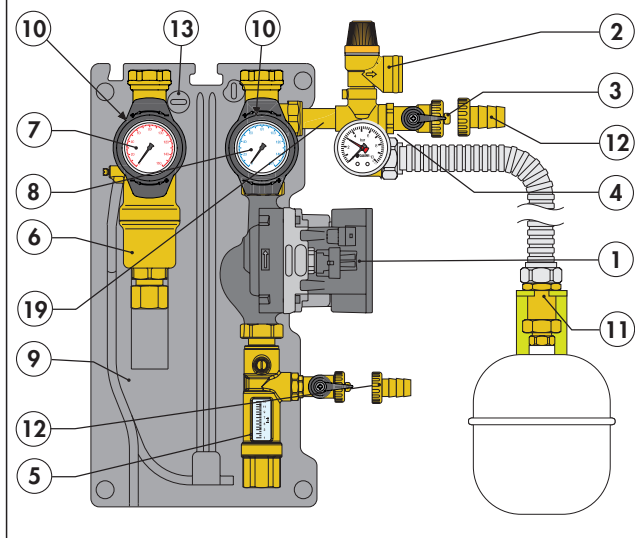
Nota:

Le pompe possono lavorare secondo un controllo interno a giri costanti o esterno PWM, mediante apposito regolatore, che adatta le prestazioni alle esigenze del sistema. Per ulteriori informazioni, vedere il foglio istruzioni di installazione della pompa fornito in confezione ed il manuale tecnico sul sito web www.caleffi.it.

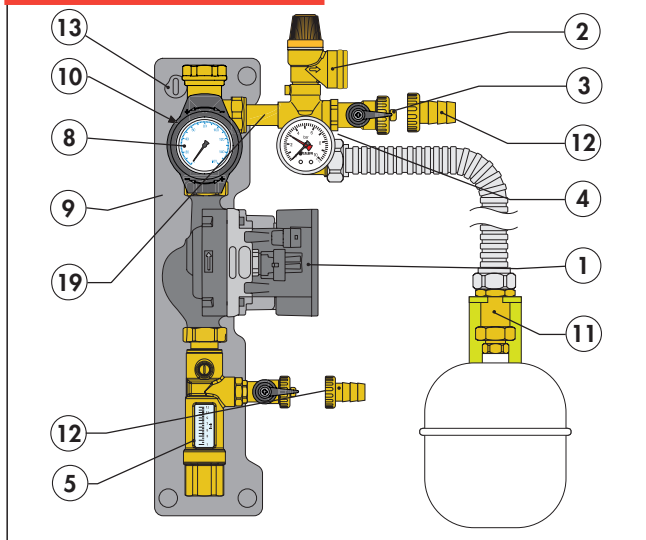
Componenti caratteristici

- 1) Pompa di circolazione Grundfos UPM3 Solar 15-75
- 2) Valvola di sicurezza con scarico orientabile tipo serie 253
- 3) Rubinetto di carico/scarico con leva di manovra
- 4) Raccordo portastrumenti con manometro
- 5) Flussometro
- 6) Dispositivo degasatore con valvola di sfogo aria e valvola di intercettazione con ritegno
- 7) Termometro di mandata
- 8) Termometro di ritorno
- 9) Coibentazione a guscio preformata
- 10) Valvola intercettazione a sfera con ritegno con manopola portatermometro
- 11) Kit di collegamento per vaso di espansione (opzionale)
- 12) Portagomma
- 13) Staffa fissaggio
- 14) Display con sinottico e visualizzazione delle temperature
- 15) Tasti di regolazione
- 16) Sonda di temperatura
- 17) Pozzetto sonda in acciaio inox cod. 257004 (opzionale)
- 18) Involucro isolante con pannello protettivo e regolatore cod. 278005
- 19) Prolunga per collegamento gruppo valvola di sicurezza.

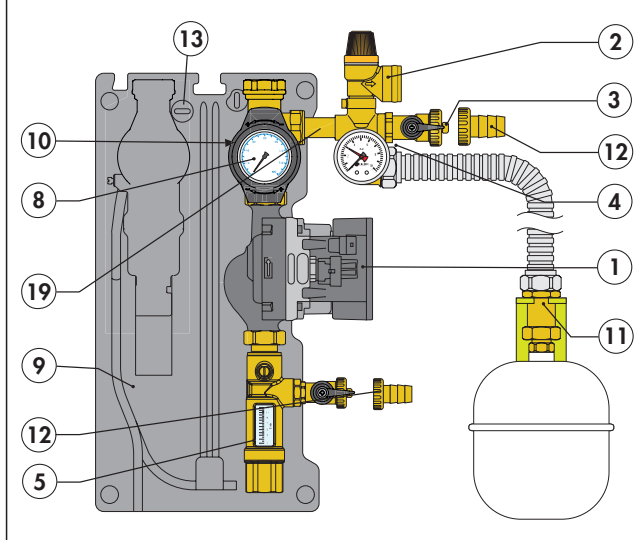
cod. 279050HE / 279052HE



cod. 278050HE / 278052HE



cod. 278750HE / 278752HE



Regolatore digitale DeltaSol® SLL cod. 278005

Il regolatore DeltaSol® SLL cod. 278005 è accoppiabile ai gruppi 278...HE e 279...HE utilizzando la pompa ad alta efficienza UPM3 Solar 15-75 con controllo PWM attivo.

Funzioni

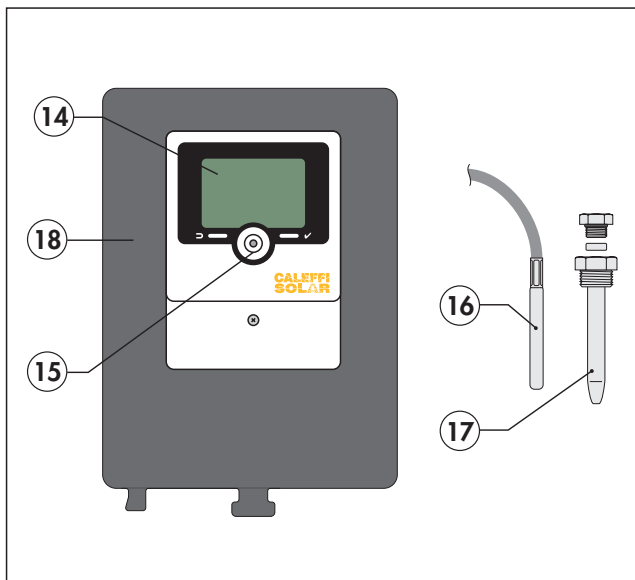
Regolatore differenziale di temperatura con funzioni supplementari e opzionali.

Ingressi:

Per 4 sonde temperatura Pt1000.

Uscite:

3 relè semiconduttori (cod. 278005)

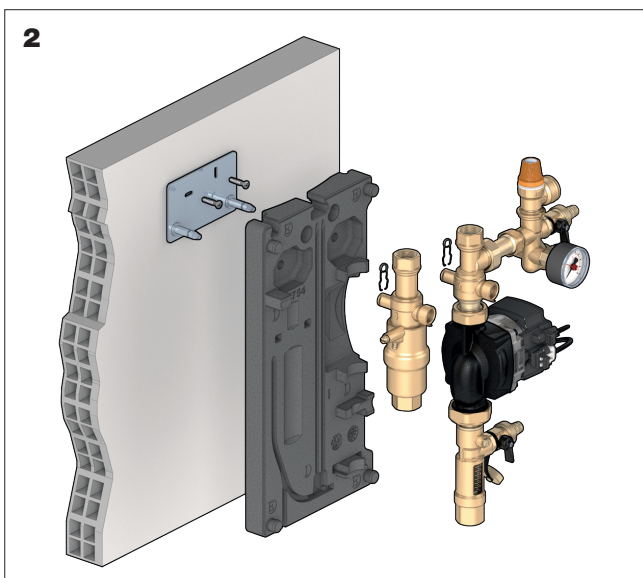
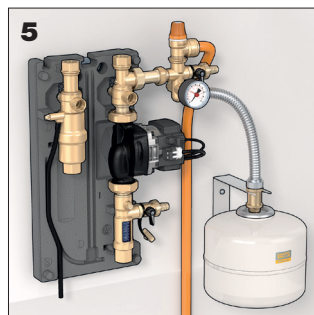
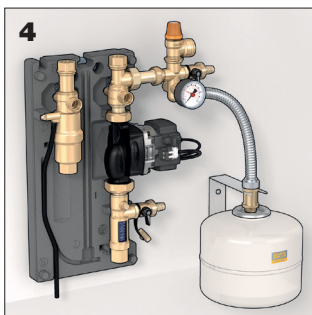
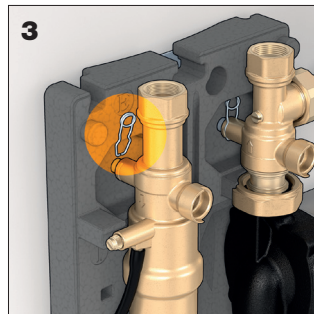
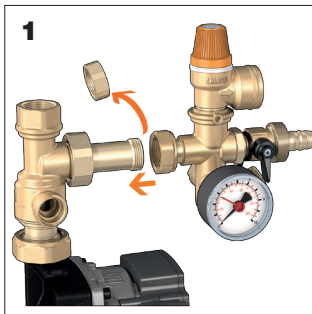


Accessori per controllo PWM:

F29883 Connettore PWM, lunghezza cavo alimentazione 1 m, per circolatore UPM3 Solar 15-75

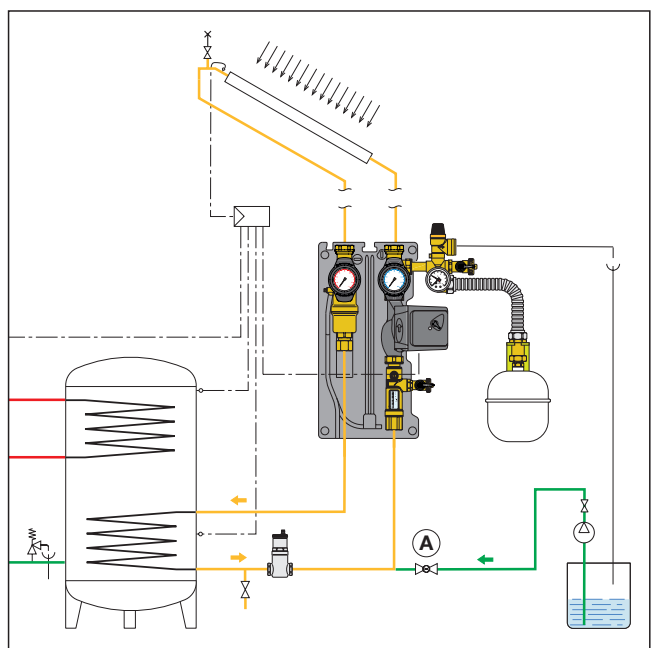
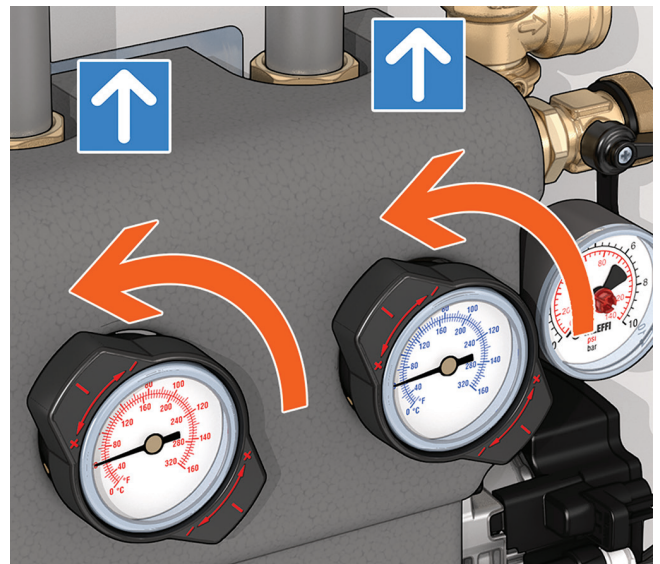
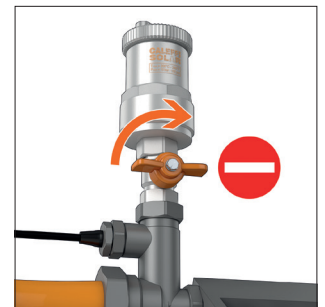
Installazione

- Togliere manopola portatermometro.
- Togliere guscio isolante parte frontale.
- Togliere il tappo della prolunga del gruppo solare e collegare il gruppo valvola di sicurezza verificando la presenza dell'OR di tenuta (1)
- Presentare il gruppo alla parete per segnare la posizione delle forature. Posizionare il gruppo e fissarlo con le apposite viti (2).
- In caso di necessità per togliere i gruppi valvola dalla staffa, far scorrere la clip per sganciare la staffa (3).
- Stabilire la posizione di installazione del vaso di espansione ad una distanza consentita dalla lunghezza del tubo flessibile, facendo uso dell'apposita staffa (4). Quest'ultima permette l'utilizzo di vasi d'espansione di capacità massima di 24 l, vedere istruzioni relative agli accessori (kit di collegamento).
- Convogliare lo scarico della valvola di sicurezza (5)
- Posare le tubazioni dell'intero impianto e collegare il gruppo solare. Bloccare i componenti e le tubazioni alla coibentazione posteriore. Serrare a fondo tutti i raccordi.
- I raccordi filettati del gruppo sono serrati e provati in fase di assemblaggio in fabbrica. Alla messa in funzione è tuttavia necessario controllare la tenuta dei raccordi eseguendo una prova a pressione.
- Eseguire i collegamenti elettrici dell'impianto, come specificato sul manuale di istruzioni del regolatore. Applicare la parte anteriore della coibentazione.



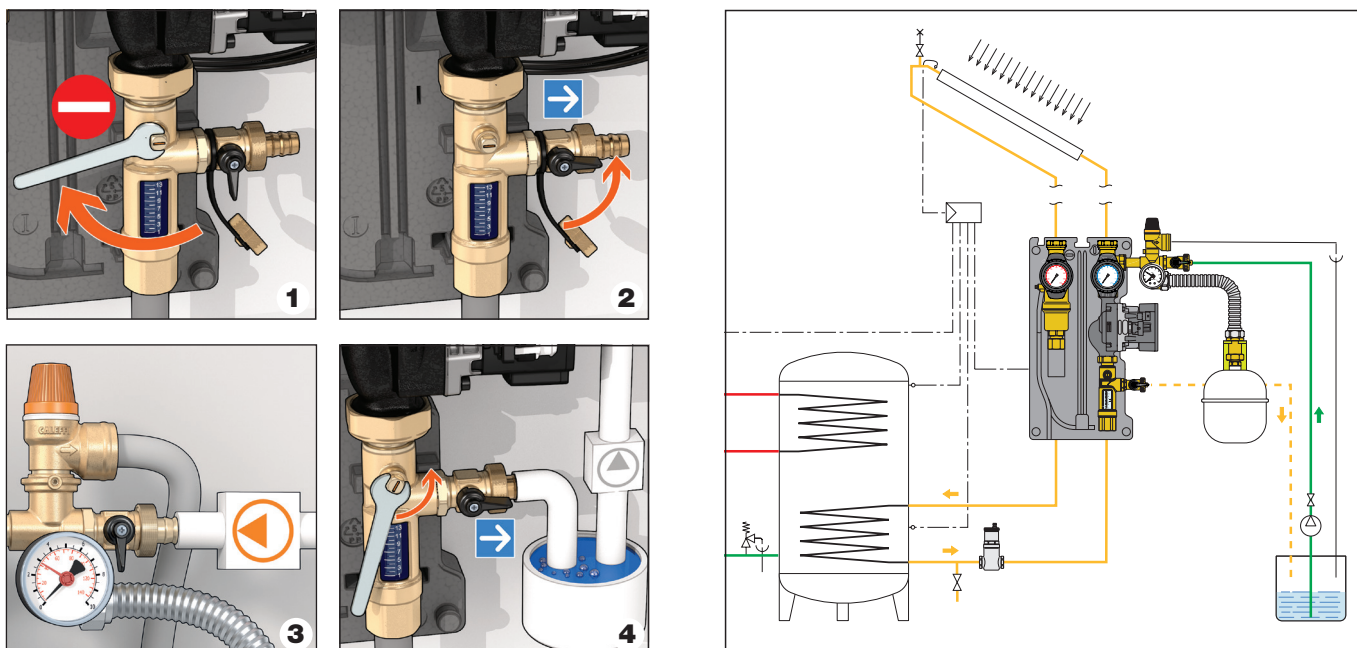
Riempimento dell'impianto

- Aprire la valvola di intercettazione abbinata alla valvola automatica di sfogo aria, installata nel punto più elevato dell'impianto solare.
- Aprire le valvole di intercettazione e ritegno, ruotando a 45° le aste di comando (non togliere i termometri).
- Eseguire il riempimento per mezzo di una pompa, utilizzando il rubinetto (A) situato nel punto più basso dell'impianto, finché l'aria non fuoriesca più dalle valvole di sfogo aria. Se l'impianto solare è realizzato con l'uso di acqua premiscelata con antigelo, eventuali rabbocchi vanno eseguiti con miscela nelle stesse proporzioni.
- Chiudere la valvola di intercettazione della valvola di sfogo aria
- Chiudere il rubinetto (A).



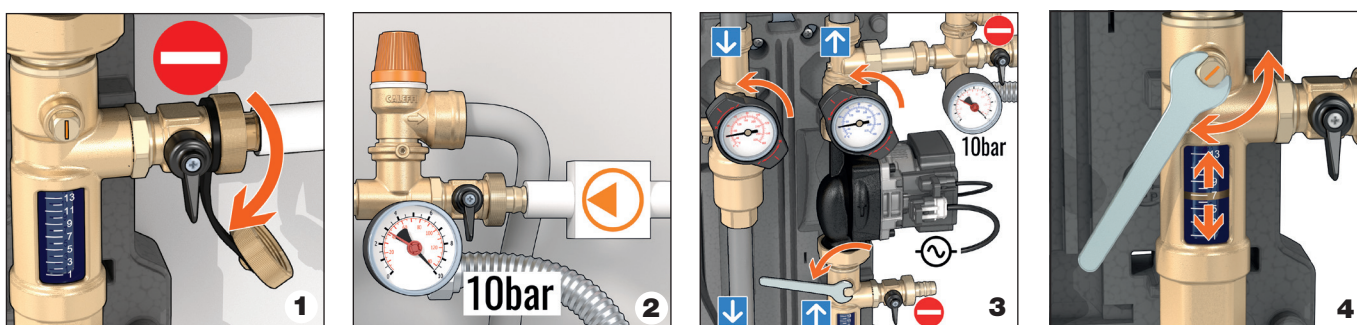
Lavaggio dell'impianto

- Chiudere la valvola a sfera di regolazione del flussometro (1). Aprire quindi il rubinetto di carico/scarico (2).
- Mediante una pompa esterna (separata) applicata al rubinetto di carico/scarico del gruppo di sicurezza (3), lasciar scorrere il fluido attraverso i pannelli solari e il circuito di scambio termico finché non fuoriesca il fluido dal rubinetto di carico/scarico flussometro (4).
- Aprire brevemente la valvola a sfera del flussometro (4), in modo da espellere tutta l'aria dall'impianto.
- Lasciare in funzione la pompa esterna sull'impianto per alcuni minuti per assicurare un corretto lavaggio.



Messa in servizio

- Chiudere il rubinetto di carico/scarico del flussometro (1) ed aumentare la pressione dell'impianto fino alla pressione massima di progetto, tramite la pompa di caricamento esterna, applicata al rubinetto di carico/scarico del gruppo di sicurezza. Al raggiungimento di questa (2), chiudere il rubinetto di carico/scarico del gruppo di sicurezza utilizzando la leva di manovra.
- Aprire le valvole del gruppo (3) ed accendere la pompa del gruppo di circolazione solare (non togliere i termometri).
- Lasciare circolare per un certo intervallo di tempo, quindi eseguire il controllo della tenuta.
- Aprire di nuovo la valvola di sfogo aria installata nel punto più elevato dell'impianto solare ripetendo la fase di disaerazione dell'impianto, attivando brevemente la pompa di circolazione.
- Ripristinare la pressione d'esercizio desiderata tramite la pompa di caricamento.
- La portata dell'impianto può essere modificata tramite il flussometro (4). Questa modulazione è svolta dalla valvola a sfera di cui è dotata (vedere caratteristiche relative). Per regolare/limitare la portata si consiglia di attenersi alle indicazioni del produttore di pannelli solari.
- Dopo le prime ore d'esercizio, l'impianto solare deve essere disaerato ancora una volta, sia nel punto più alto sia sul separatore d'aria (sulle versioni dove è previsto). Una volta ultimata la disaerazione, controllare la pressione dell'impianto ed eventualmente riportare alla pressione di esercizio desiderata.



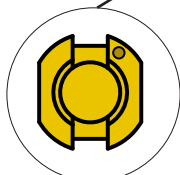
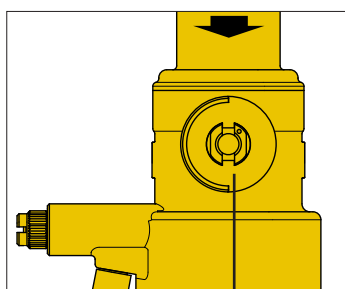
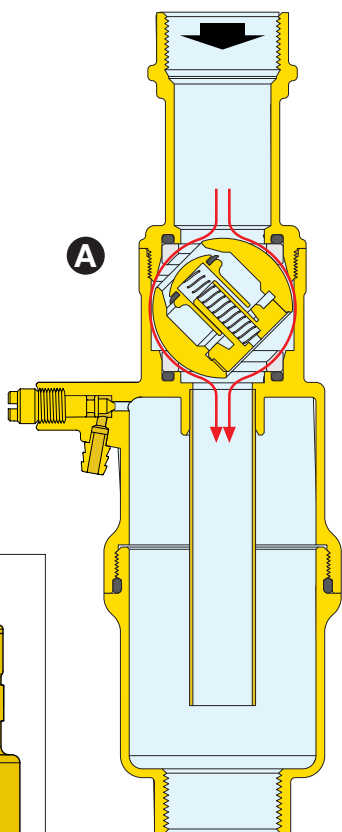
Svuotamento dell'impianto

- L'operazione di svuotamento è necessaria se l'impianto è stato caricato solo con acqua ed è a rischio di gelo.
- Aprire le valvole di intercettazione e ritegno, ruotando a 45° con l'apposita manopola. Aprire i dispositivi di sfogo aria nel punto più elevato.
- Aprire il rubinetto di svuotamento nel punto più basso dell'impianto.

Valvole di intercettazione e ritegno

Le valvole di intercettazione sono dotate di ritegno integrato, posizionato all'interno della sfera.

1. Per consentire il passaggio del fluido nei due sensi occorre aprire a 45° le valvole a sfera, con una chiave fissa da 9 mm. L'apertura del ritegno è esercitata dalla sfera stessa, vedere figura (A).
2. Nel normale funzionamento dell'impianto le valvole a sfera devono essere completamente aperte.

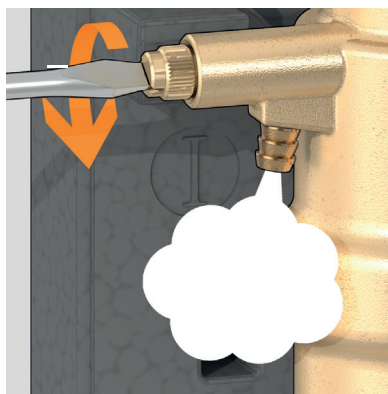


Posizione corretta

Posizione errata

Dispositivo di separazione aria

I gruppi solari con collegamento di mandata e ritorno sono dotati di un separatore di sfogo aria sulla linea di mandata. I gas separati dal fluido termovettore si raccolgono nella zona superiore del disaeratore. I gas raccolti devono essere evacuati di tanto in tanto (con frequenza giornaliera dopo la messa in funzione e successivamente, in base alla quantità d'aria, ogni settimana o ogni mese) per mezzo dell'apposita valvola di sfogo aria manuale con un cacciavite di dimensioni adeguate. Per mantenere un rendimento ottimale dell'impianto solare, in seguito, occorre sfatare l'impianto ogni sei mesi utilizzando il disaeratore.

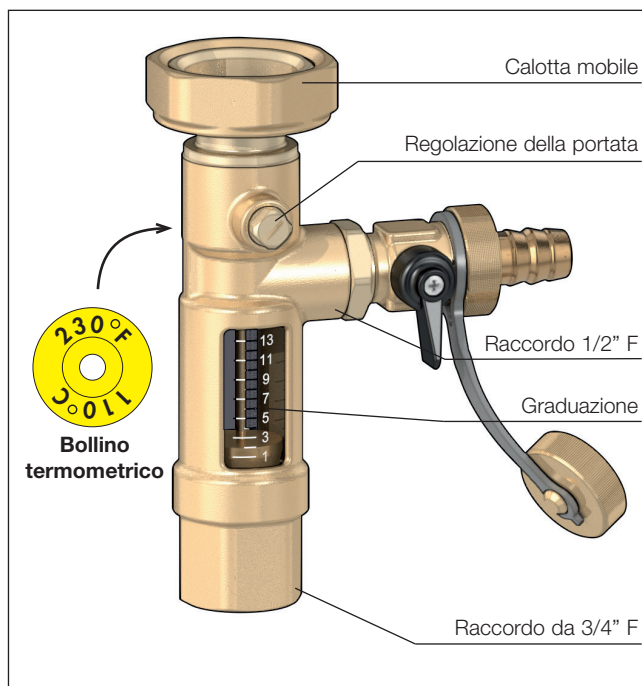


Flussometro

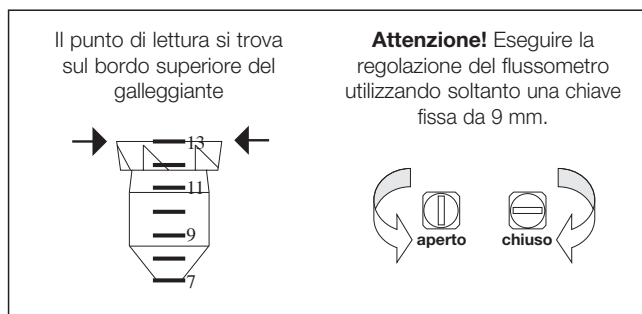
Il flussometro è un misuratore di portata a galleggiante dotato di una valvola a sfera di regolazione.

Il campo di indicazione è compreso tra 1–13 l/min o 8–30 l/min

Il flussometro deve essere montato solo in posizione verticale.



Sul retro del flussometro è posizionato un bollino termometrico che segnala l'eventuale superamento della temperatura massima consentita (110 °C): colore bianco = temperatura non superata; colore scuro = temperatura massima superata. L'asportazione del bollino fa decadere la garanzia del produttore sul componente.

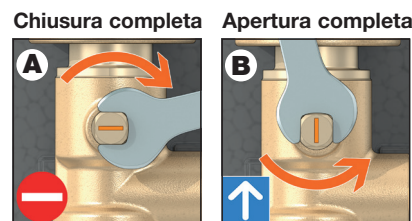


Correzione per liquidi con diversa densità

La variazione nella lettura della portata rimane entro il campo di precisione indicato ($\pm 10\%$), per percentuali di glicole fino al 50 %.

Chiusura ed apertura completa della valvola

La valvola può essere chiusa o aperta completamente. L'intaglio, presente sull'asta dell'otturatore, funge da indicatore dello stato della valvola.



Schemi applicativi

-  Valvola di intercettazione
-  Elettropompa
-  Valvola di sfogo aria
-  Vaso d'espansione
-  Termometro
-  Valvola di sicurezza

