

# TI SLIM PANORAMA 14/18/22/26

**GIROLAMI**  
Calore. Emozione. Energia.

## SCHEDA TECNICA



ECO DESIGN  
2022

IMQ

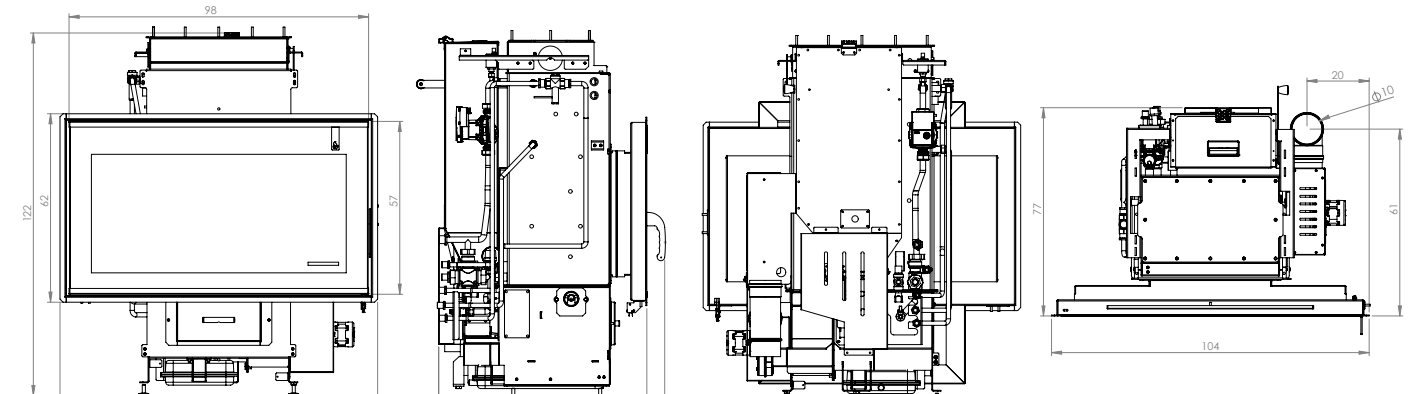
CE  
UNI EN 14785



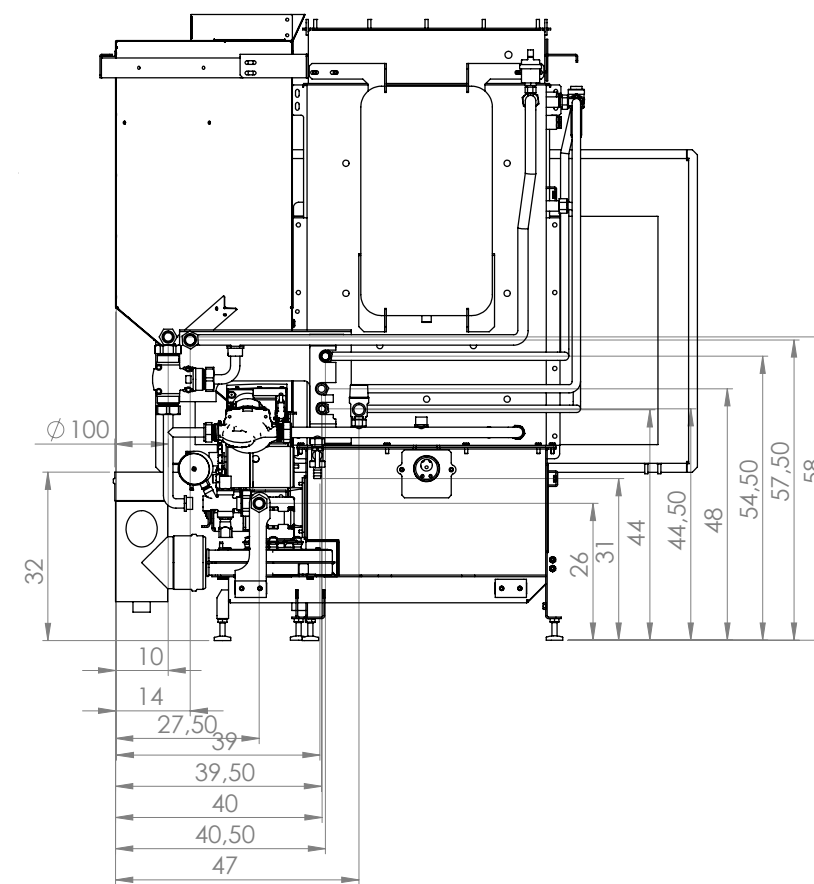
# TI SLIM PANORAMA 14/18/22/26

**GIROLAMI**  
Calore. Emozione. Energia.

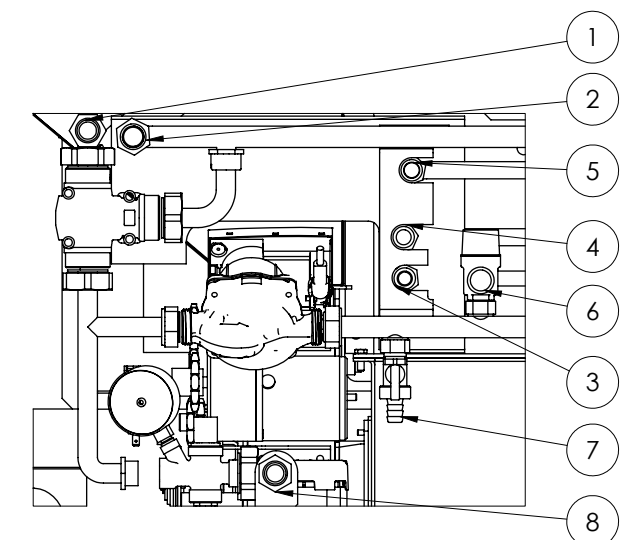
## SCHEDA TECNICA



	TI SLIM PANORAMA 14	TI SLIM PANORAMA 18	TI SLIM PANORAMA 22	TI SLIM PANORAMA 26
POTENZA UTILE NOMINALE	14,9	17	20,8	23,4
POTENZA UTILE NOMINALE [H2O]	14,3	15,4	18,8	21,2
POTENZA UTILE MINIMA	8,4	8,4	8,4	8,4
POTENZA UTILE MINIMA [H2O]	7,7	7,7	7,7	7,7
RENDIMENTO AL MAX	94,40%	94,40%	94,40%	94,40%
RENDIMENTO AL MIN	96,30%	96,30%	96,30%	96,30%
TEMPERATURA DEI FUMI IN USCITA AL MAX	85	89	97	103
TEMPERATURA DEI FUMI IN USCITA AL MIN	63	63	63	63
PARTICOLATO	10	10	10	8
CO AL 13% O2 AL MIN E AL MAX	231 -- 402	231 -- 402	231 -- 402	20 -- 402
CONTENUTO D'ACQUA	43	43	43	43
PRESSIONE MASSIMA DI ESERCIZIO	2,5	2,5	2,5	2,5
TIRAGGIO CONSIGLIATO POTENZA MAX	12	12	12	12
TIRAGGIO CONSIGLIATO POTENZA MIN	12	12	12	12
MASSA FUMI	14,3	15,2	16,7	17,8
CAPACITÀ SERBATOIO ***	35 -53	35 -53	35 -53	35 -53
TIPO DI COMBUSTIBILE	PELLET	PELLET	PELLET	PELLET
CONSUMO ORARIO PELLET * AL MAX E AL MIN	3,31 - 1,87	3,38 - 1,87	4,65 - 1,87	5,3 - 1,87
AUTONOMIA MAX E MIN	7,9 - 14,0	6,8 - 14,0	5,6 - 14,0	5,0 - 14,0
VOLUME RISCALDABILE **	366	417	510	574
USCITA FUMI	100	100	100	100
PRESA D'ARIA	80	80	80	80
POTENZA ELETTRICA NOMINALE [EN 60335-1]	120 W [MAX 400 W]	120 W [MAX 400 W]	120 W [MAX 400 W]	120 W [MAX 400 W]
TENSIONE E FREQUENZA DI ALIMENTAZIONE	V - Hz	230 -50	230 -50	230 -50
PESO NETTO	kg	245	245	250
DISTANZA DA MATERIALI COMBUSTIBILI [RETRO-LATO-SOTTO]	mm	300/300/0	300/300/0	300/300/0
DISTANZA DA MATERIALI COMBUSTIBILI [FRONTE]	mm	1500	1500	1500
DIMENSIONI CAMERA DI COMBUSTIONE	mm	350 x 200 H 380	350 x 200 H 380	350 x 200 H 380
PRODUZIONE ACS****		8L/MIN ΔT 25°C [14KW]	8L/MIN ΔT 25°C [14KW]	8L/MIN ΔT 25°C [14KW]



LEGENDA	
1	Attacco ritorno impianto 3/4" M su valvola anticondensa
2	Attacco mandata impianto 3/4" M
3	Ingresso serpentino scarico termico/ACS 1/2" M
4	Attacco uscita ACS 1/2" M
5	Attacco uscita scarico termico 1/2" M
6	Attacco valvola di sicurezza 1/2" F
7	Rubinetto di scarico impianto attacco portagomma
8	Carico caldaia 1/2" F



\* Dati che possono variare a seconda del tipo di pellet usato  
 \*\* Volume riscaldabile a seconda della potenza richiesta al m<sup>3</sup> (rispettivamente 40-35-30 Kcal/h per m<sup>3</sup>)  
 \*\*\* Valore di riferimento secondo UNI EN 14961-2 Pellet 650 kg/m<sup>3</sup>  
 \*\*\*\* Valori calcolati con temperatura acqua in ingresso 10 °C, temperatura corpo caldaia 65°C e capacità termica serpentino 450+500 W/m<sup>2</sup>K

L'azienda si riserva la possibilità di apportare migliorie estetiche, strutturali o qualitative pertanto i dati e le caratteristiche non sono impegnativi e possono essere modificati in qualsiasi momento senza obbligo di preavviso alcuno.