

EDGE 14/18/22/26

GIROLAMI
Calore. Emozione. Energia.

SCHEDA TECNICA



ECO DESIGN
2022

IMQ

CE
UNI EN 14785



BIANCO



GRIGIO

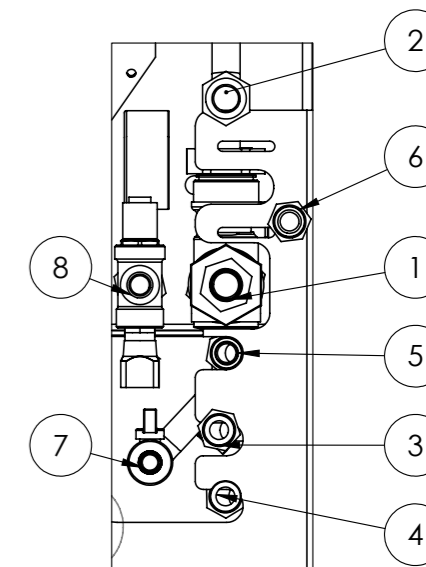
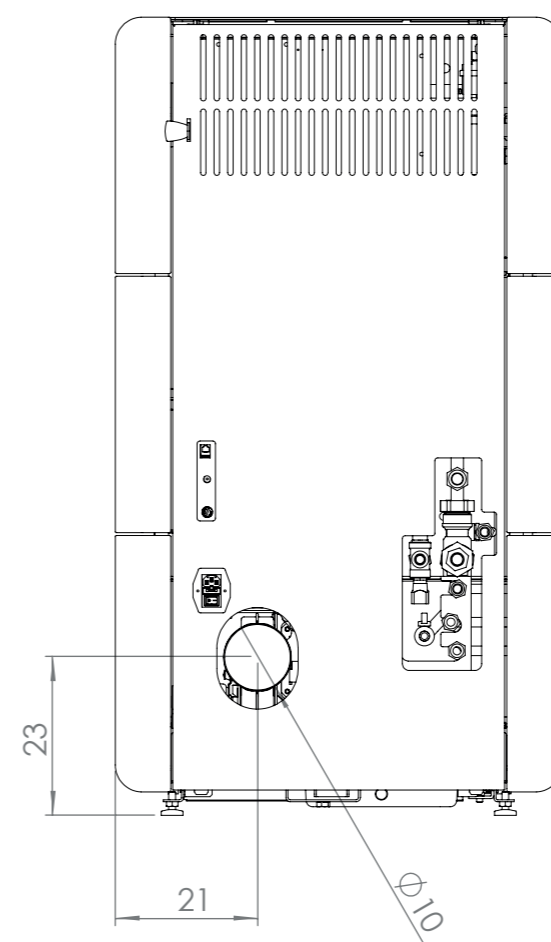
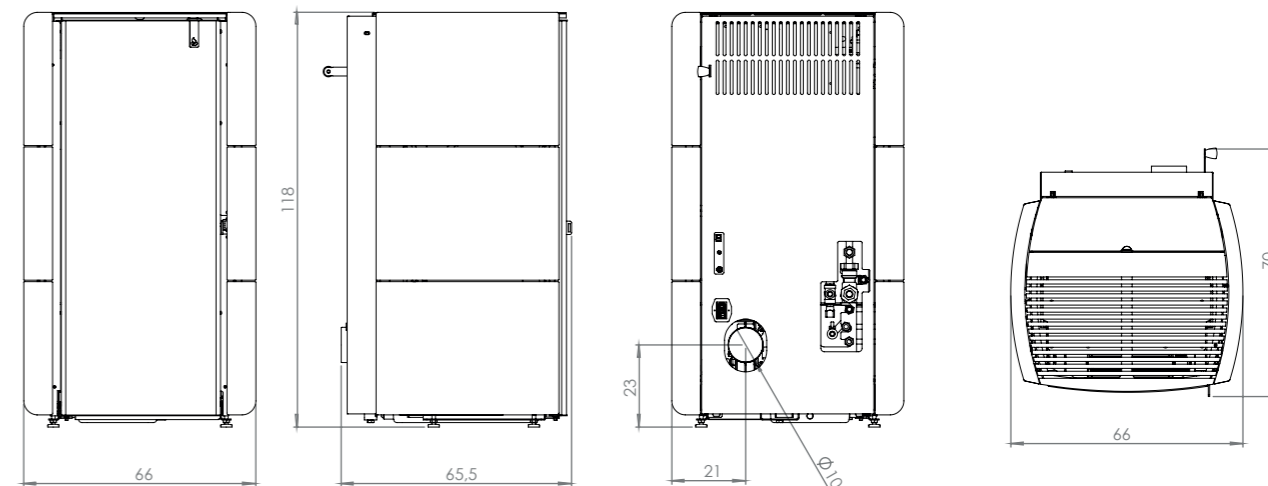


		EDGE 14	EDGE 18	EDGE 22	EDGE 26
POTENZA UTILE NOMINALE	kW	14,9	17,2	20,9	23,8
POTENZA UTILE NOMINALE [H2O]	kW	13,1	14,8	18	20,5
POTENZA UTILE MINIMA	kW	8,5	8,5	8,5	8,5
POTENZA UTILE MINIMA [H2O]	kW	6,6	6,6	6,6	6,6
RENDIMENTO AL MAX	%	95,30%	95,10%	95,10%	95,10%
RENDIMENTO AL MIN	%	96,50%	96,50%	96,50%	96,50%
TEMPERATURA DEI FUMI IN USCITA AL MAX	C°	82	87	95	102
TEMPERATURA DEI FUMI IN USCITA AL MIN	C°	65	65	65	65
PARTICOLATO	mg/Nm ³	9	9	9	8
CO AL 13% O2 AL MIN E AL MAX	mg/Nm ³	47 - 149	47 - 149	47 - 149	12 - 149
CONTENUTO D'ACQUA	l	43	43	43	43
PRESSIONE MASSIMA DI ESERCIZIO	bar	2,5	2,5	2,5	2,5
TIRAGGIO CONSIGLIATO POTENZA MAX	Pa	12	12	12	12
TIRAGGIO CONSIGLIATO POTENZA MIN	Pa	12	12	12	12
MASSA FUMI	g/s	13,8	14,8	16,3	17,5
CAPACITÀ SERBATOIO ***	kg/l	25 - 38	25 - 38	25 - 38	25 - 38
TIPO DI COMBUSTIBILE		PELLET	PELLET	PELLET	PELLET
CONSUMO ORARIO PELLETT * AL MAX E AL MIN	kg/h	3,31 - 1,87	3,38 - 1,87	4,65 - 1,87	5,3 - 1,87
AUTONOMIA MAX E MIN	h	7,9 - 14,0	6,8 - 14,0	5,6 - 14,0	5,0 - 14,0
VOLUME RISCALDABILE **	m ³	366	422	513	584
USCITA FUMI	Ø	100	100	100	100
PRESA D'ARIA	Ø	42	42	42	42
POTENZA ELETTRICA NOMINALE [EN 60335-1]	W	92 W [MAX 400 W]	96 W [MAX 400 W]	100 W [MAX 400 W]	150 W [MAX 400 W]
TENSIONE E FREQUENZA DI ALIMENTAZIONE	V - Hz	230 - 50	230 - 50	230 - 50	230 - 50
PESO NETTO	kg	250	250	250	250
DISTANZA DA MATERIALI COMBUSTIBILI [RETRO-LATO-SOTTO]	mm	300/300/0	300/300/0	300/300/0	300/300/0
DISTANZA DA MATERIALI COMBUSTIBILI [FRONTE]	mm	1500	1500	1500	1500
DIMENSIONI CAMERA DI COMBUSTIONE	mm	350 x 200 H 380	350 x 200 H 380	350 x 200 H 380	350 x 200 H 380
PRODUZIONE ACS****		8L/MIN ΔT 25°C [14KW]	8L/MIN ΔT 25°C [14KW]	8L/MIN ΔT 25°C [14KW]	8L/MIN ΔT 25°C [14KW]

EDGE 14/18/22/26

GIROLAMI
Calore. Emozione. Energia.

SCHEDA TECNICA



LEGENDA	
1	Attacco ritorno impianto 3/4" M su valvola anticondensa
2	Attacco mandata impianto 3/4" M
3	Ingresso serpentino scarico termico/ACS 1/2" M
4	Attacco uscita ACS 1/2" M
5	Attacco uscita scarico termico 1/2" M
6	Attacco valvola di sicurezza 1/2" F
7	Rubinetto di scarico impianto attacco portagomma
8	Carico caldaia 1/2" F

Girolami Srl

Via Roma 12 | 00060 | Sant'Oreste-Roma | info@girolami.eu

WWW.GIROLAMI.EU

Girolami Srl

Via Roma 12 | 00060 | Sant'Oreste-Roma | info@girolami.eu

WWW.GIROLAMI.EU