

ARIOSA H/V

RECUPERATORE DI CALORE ORIZZONTALE/VERTICALE



ARIOSA HV

Unità di Ventilazione Meccanica Controllata per applicazioni in ambito residenziale per installazione orizzontale a controsoffitto oppure verticale ancorata a parete.

Struttura realizzata in Polipropilene espanso (EPP) con sagomatura aerodinamica interna dei circuiti aria atta a minimizzare le perdite di carico ed i fruscii. Fasce di chiusura di sicurezza.

Ventilatori elettronici a pale avanti con funzione portata d'aria costante con portata massima di 170 mc/h oppure 250 mc/h a seconda del modello.

Filtri sintetici a pannello in classe di efficienza ISO Coarse >65% (ex G4) sul flusso di estrazione e ISO ePM1 >50% (ex F7) sul flusso di immissione; estrazione dei filtri mediante sportelli indipendenti del tipo a tappo, dotati di presa ergonomica.

Recuperatore statico aria-aria in controcorrente ad altissima efficienza (oltre il 90%) nella versione sensibile e scambiatore entalpico nella versione entalpica, facilmente estraibili per la pulizia e completo di sistema motorizzato di by-pass totale.

Connessioni aerauliche circolari diametro 125 mm in materiale plastico dotate di creste per facilitare le operazioni di connessione ai canali. Connettori girevoli indipendenti per massima flessibilità installativa.

Controllo elettronico completo di sonde 4 sonde temperatura + umidità relativa a bordo macchina per la gestione della ventilazione, del free-cooling/free-heating, dello sbrinamento del recuperatore e di eventuali sistemi di pre/post riscaldamento.

Ulteriore sonda temperatura + umidità relativa a bordo del pannello di controllo.

Interfaccia utente remotabile con pannello lcd per la completa gestione delle funzionalità della macchina.

Gestione evoluta possibile tramite Modbus oppure APP per dispositivo mobile.

Dati tecnici

Dati tecnici ARIOSIA HV

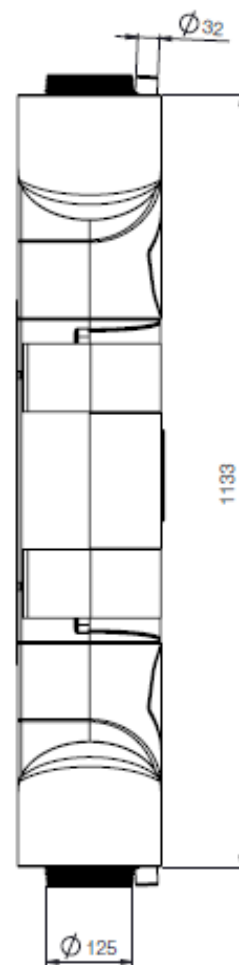
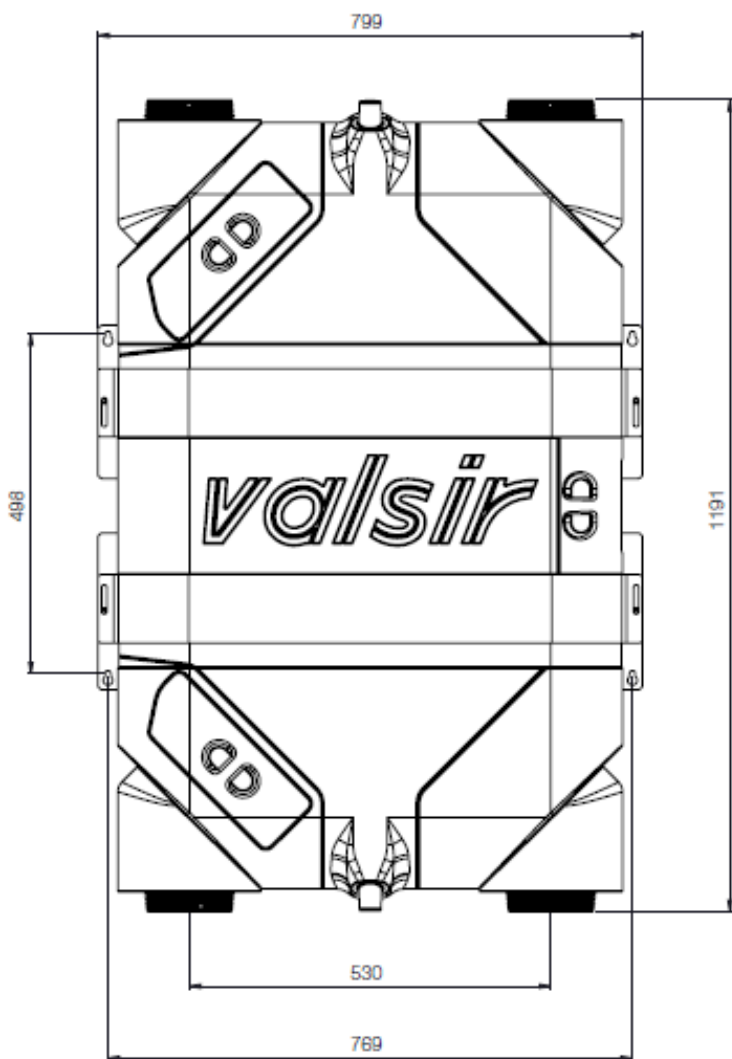
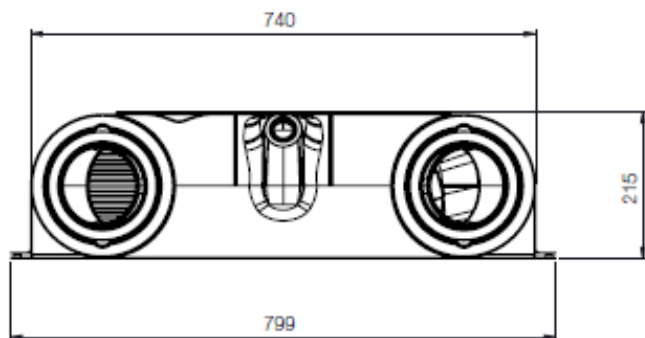
Modello		ARIOSIA HV 170	ARIOSIA HV 250	ARIOSIA HV 170 E	ARIOSIA HV 250 E
Portata aria massima	m ³ /h	170	250	170	250
Portata aria nominale ⁽¹⁾	m ³ /h	119	175	119	175
Pressione statica nominale	Pa	200	200	200	200
Limiti di funzionamento	°C	-5°C / +45°C	-5°C / +45°C	-5°C / +45°C	-5°C / +45°C
Alimentazione elettrica	V/ph/Hz	220/1/50-60	220/1/50-60	220/1/50-60	220/1/50-60
Corrente assorbita max ⁽²⁾	A	0.537	0.915	0.522	0.898
Potenza elettrica assorbita massima ⁽²⁾	W	78.9	133.7	78.2	131.2

Modello		ARIOSIA HV 170	ARIOSIA HV 250	ARIOSIA HV 170 E	ARIOSIA HV 250 E
Tipologia dichiarata		UVR-B			
Tipo di azionamento installato o prescritto		>3 Multispeed	>3 Multispeed	>3 Multispeed	>3 Multispeed
Tipologia sistema di recupero HRS		Recuperative	Recuperative	Recuperative	Recuperative
Classe SEC clima temperato		A+	A+	A+	A+
Consumo specifico di energia clima temperato	kWh/(m ² a)	-43,73	-43,09	-42,68	-42,1
Classe SEC clima freddo		A+	A+	A+	A+
Consumo specifico di energia clima freddo	kWh/(m ² a)	-83,4	-82,36	-81,35	-80,56
Classe SEC clima caldo		E	E	E	E
Consumo specifico di energia clima caldo	kWh/(m ² a)	-18,38	-17,97	-17,89	-17,44
Efficienza termica a secco del sistema	%	91	89	86	85
Efficienza trasferimento umidità al flusso di mandata	%	-	-	71	65
Portata aria massima	m ³ /h	0,047	0,047	0,069	0,069
Portata aria di riferimento	m ³ /s	0,034	0,066	0,046	0,069
Potenza assorbita specifica	W/(m ³ /h)	0,22	0,24	0,21	0,23
Pressione di riferimento	Pa	50	50	50	50
Fattore di controllo e tipologia	Controllo ambiente locale	0,65	0,65	0,65	0,65
Consumo annuo di elettricità per 100 m ²	kWh/a	161,85	170,8	162,56	176,48
Risparmio annuo di riscaldamento clima temperato	kWh	4709,95	4668,54	4606,43	4583,66
Risparmio annuo di riscaldamento clima freddo	kWh	9213,9	9132,9	9011,39	8966,84
Risparmio annuo di riscaldamento clima caldo	kWh	2129,78	2111,05	2082,97	2072,67
Classe tenuta all'aria	-	A1	A1	A1	A1
Massimo trafilamento esterno dell'involucro	%	2,2	1,9	2,7	2,0
Massimo trafilamento interno o flusso residuo	%	2,4	1,3	3,0	2,3
Livello di potenza sonora irradiato dall'involucro	dB(A)	47,8	52,0	46,3	54,7

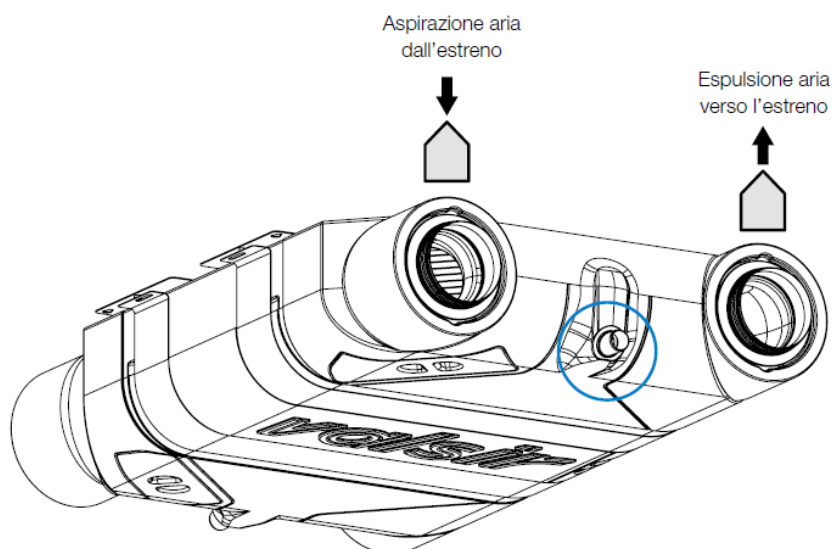
⁽¹⁾ Alla portata di riferimento pari al 70% del valore massimo e 50 Pa utili.

⁽²⁾ Valore totale massimo dei due ventilatori.

Recuperatore di calore		ARIOSIA H/V 170	ARIOSIA H/V 250
Dimensioni			
Peso	kg	20	20
Dimensione imballo			
A1'	mm	1200	1200
B'	mm	800	800
C'	mm	250	250
Peso	kg	22	22



Possibilità di installazione: orizzontale a soffitto.



Possibilità di installazione: verticale a parete.

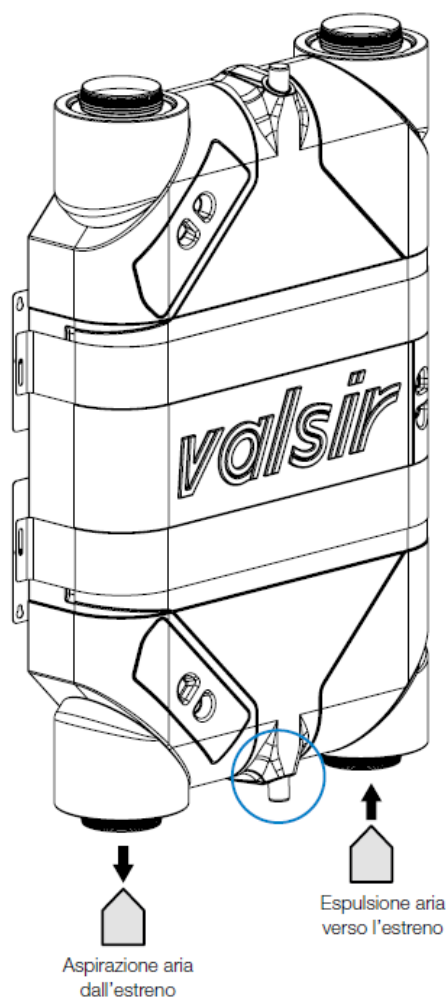


Tabella: Portata d'aria e prevalenze ARIOSIA HV 170

Velocità	IMMISSIONE			ESTRAZIONE		
	Portata [l/s]	Portata [mc/h]	Pressione [Pa]	Portata [l/s]	Portata [mc/h]	Pressione [Pa]
Portata massima	50,5	181,8	3,3	49,6	178,6	3,3
Portata massima	49,9	179,6	40,0	48,9	176,0	41,2
Portata massima	49,0	176,4	79,7	49,0	176,4	82,8
Portata massima	49,0	176,4	122,5	49,7	178,9	120,0
Portata massima	49,1	176,8	160,2	50,0	180,0	161,7
Portata massima	44,5	160,2	198,7	48,1	173,2	198,7
Portata massima	36,9	132,8	245,3	40,6	146,2	241,7
Portata massima	32,6	117,4	279,2	35,9	129,2	276,4
Portata massima	25,5	91,8	323,8	18,6	67,0	317,4
Portata massima	12,8	46,1	356,1	10,2	36,7	357,6
Portata massima	0,0	0,0	379,7	0,0	0,0	371,0
Portata di riferimento	35,7	128,5	3,8	34,8	125,3	2,8
Portata di riferimento	34,6	124,6	37,4	34,2	123,1	38,2
Portata di riferimento	34,5	124,2	77,1	34,7	124,9	81,2
Portata di riferimento	34,5	124,2	121,0	35,4	127,4	122,3
Portata di riferimento	35,4	127,4	161,5	36,4	131,0	159,4
Portata di riferimento	36,0	129,6	195,1	37,3	134,3	201,5
Portata di riferimento	36,3	130,7	239,7	38,4	138,2	240,0
Portata di riferimento	33,7	121,3	279,3	36,2	130,3	275,8
Portata di riferimento	25,9	93,2	322,3	27,8	100,1	315,6
Portata di riferimento	11,7	42,1	359,9	11,8	42,5	354,3
Portata di riferimento	0,0	0,0	379,2	0,0	0,0	371,5
Portata Minima	22,5	81,0	6,1	21,8	78,5	4,6
Portata Minima	21,3	76,7	40,5	21,3	76,7	40,2
Portata Minima	21,8	78,5	84,1	22,1	79,6	83,8
Portata Minima	23,2	83,5	122,3	23,3	83,9	120,2
Portata Minima	23,8	85,7	162,0	24,4	87,8	159,7
Portata Minima	24,3	87,5	202,3	25,4	91,4	205,1
Portata Minima	25,0	90,0	242,8	26,2	94,3	241,7
Portata Minima	25,4	91,4	284,3	26,5	95,4	275,6
Portata Minima	18,7	67,3	325,1	19,3	69,5	315,3
Portata Minima	14,5	52,2	353,0	12,4	44,6	352,1
Portata Minima	0,0	0,0	382,8	0,0	0,0	372,3

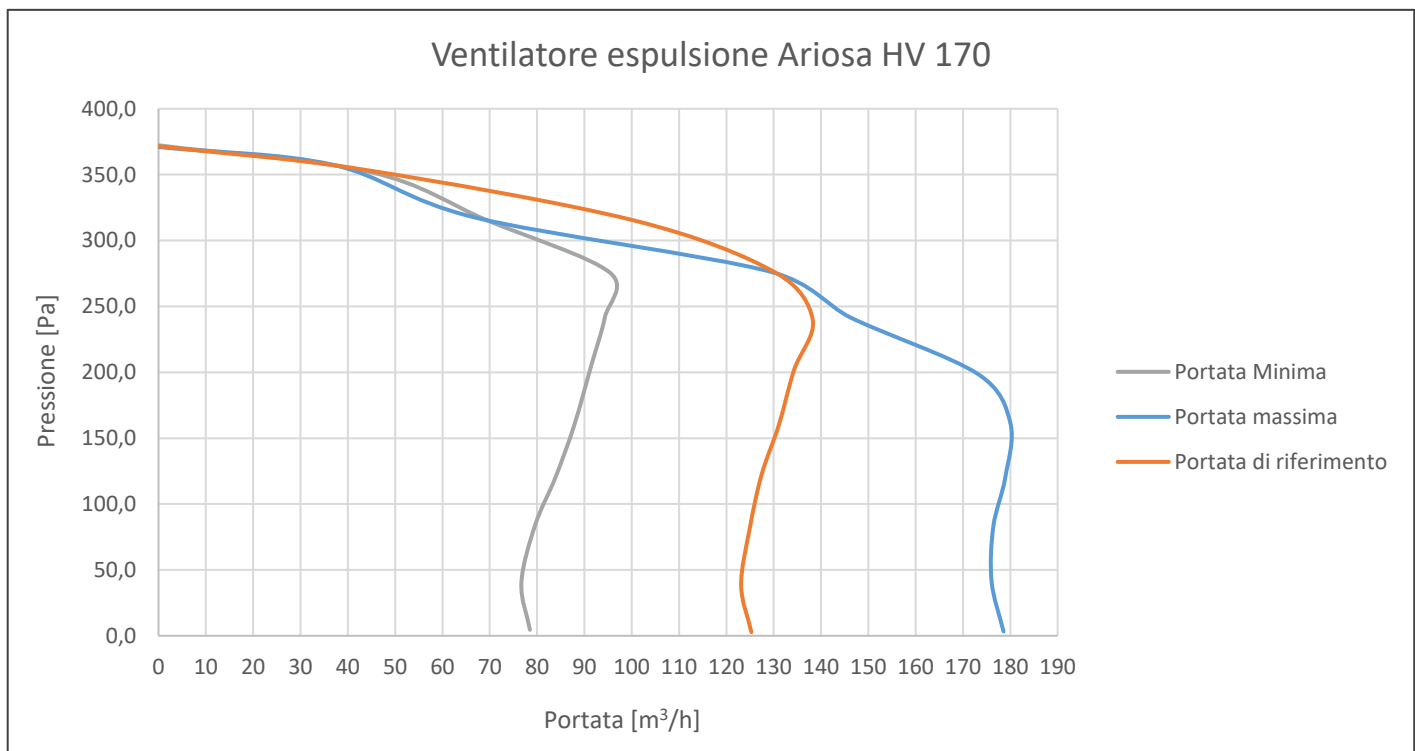
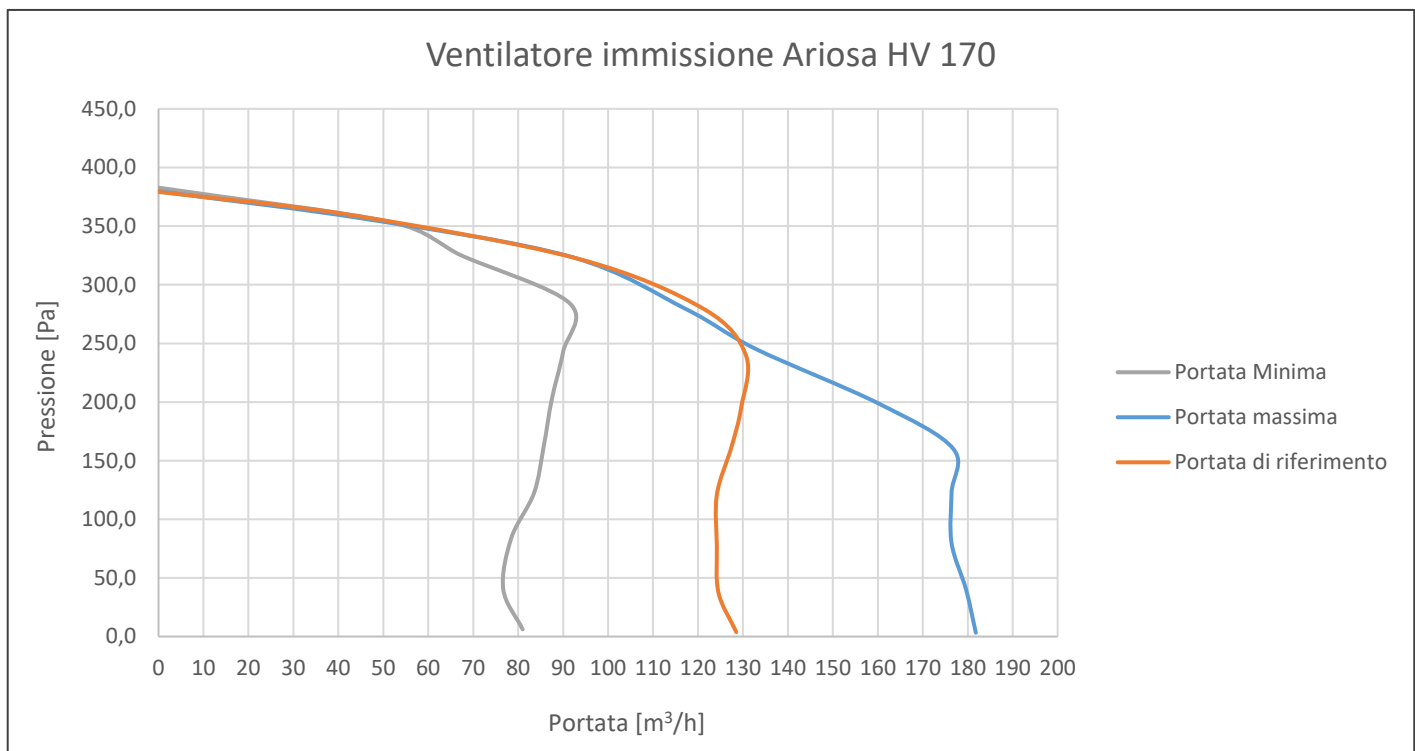


Tabella: Portata d'aria e prevalenze ARIOSSA HV 170 E

Velocità	IMMISSIONE			ESTRAZIONE		
	Portata [l/s]	Portata [mc/h]	Pressione [Pa]	Portata [l/s]	Portata [mc/h]	Pressione [Pa]
Portata massima	46,2	166,3	1,5	44,9	161,6	1,5
Portata massima	45,5	163,8	40,0	45,5	163,8	40,7
Portata massima	45,6	164,2	81,2	45,6	164,2	79,2
Portata massima	45,8	164,9	119,7	46,2	166,3	119,2
Portata massima	45,9	165,2	160,2	46,8	168,5	160,0
Portata massima	45,2	162,7	201,0	47,2	169,9	199,7
Portata massima	38,1	137,2	239,7	39,8	143,3	242,0
Portata massima	32,0	115,2	281,0	34,2	123,1	278,2
Portata massima	24,6	88,6	321,7	25,2	90,7	319,2
Portata massima	10,2	36,7	360,2	9,6	34,6	362,8
Portata massima	0,0	0,0	375,3	0,0	0,0	372,8
Portata di riferimento	33,5	120,6	2,3	32,4	116,6	0,2
Portata di riferimento	33,0	118,8	40,2	32,0	115,2	39,4
Portata di riferimento	32,1	115,6	79,7	32,5	117,0	80,5
Portata di riferimento	32,9	118,4	121,0	34,2	123,1	124,8
Portata di riferimento	33,7	121,3	161,2	35,0	126,0	162,8
Portata di riferimento	34,4	123,8	198,9	36,0	129,6	200,0
Portata di riferimento	35,2	126,7	240,5	37,2	133,9	242,3
Portata di riferimento	32,3	116,3	280,7	34,5	124,2	279,4
Portata di riferimento	24,2	87,1	324,3	27,3	98,3	316,1
Portata di riferimento	13,8	49,7	358,9	10,4	37,4	358,9
Portata di riferimento	0,0	0,0	376,6	0,0	0,0	375,1
Portata Minima	22,2	79,9	1,2	21,6	77,8	2,5
Portata Minima	20,8	74,9	42,3	21,2	76,3	38,7
Portata Minima	21,6	77,8	82,0	22,1	79,6	84,1
Portata Minima	23,0	82,8	124,8	24,2	87,1	125,1
Portata Minima	23,7	85,3	163,3	25,4	91,4	159,2
Portata Minima	24,5	88,2	195,1	26,4	95,0	196,1
Portata Minima	25,5	91,8	237,9	27,8	100,1	238,4
Portata Minima	26,2	94,3	282,0	28,6	103,0	280,1
Portata Minima	26,2	94,3	316,6	27,3	98,3	316,9
Portata Minima	11,8	42,5	358,4	12,7	45,7	357,6
Portata Minima	0,0	0,0	376,6	0,0	0,0	374,3

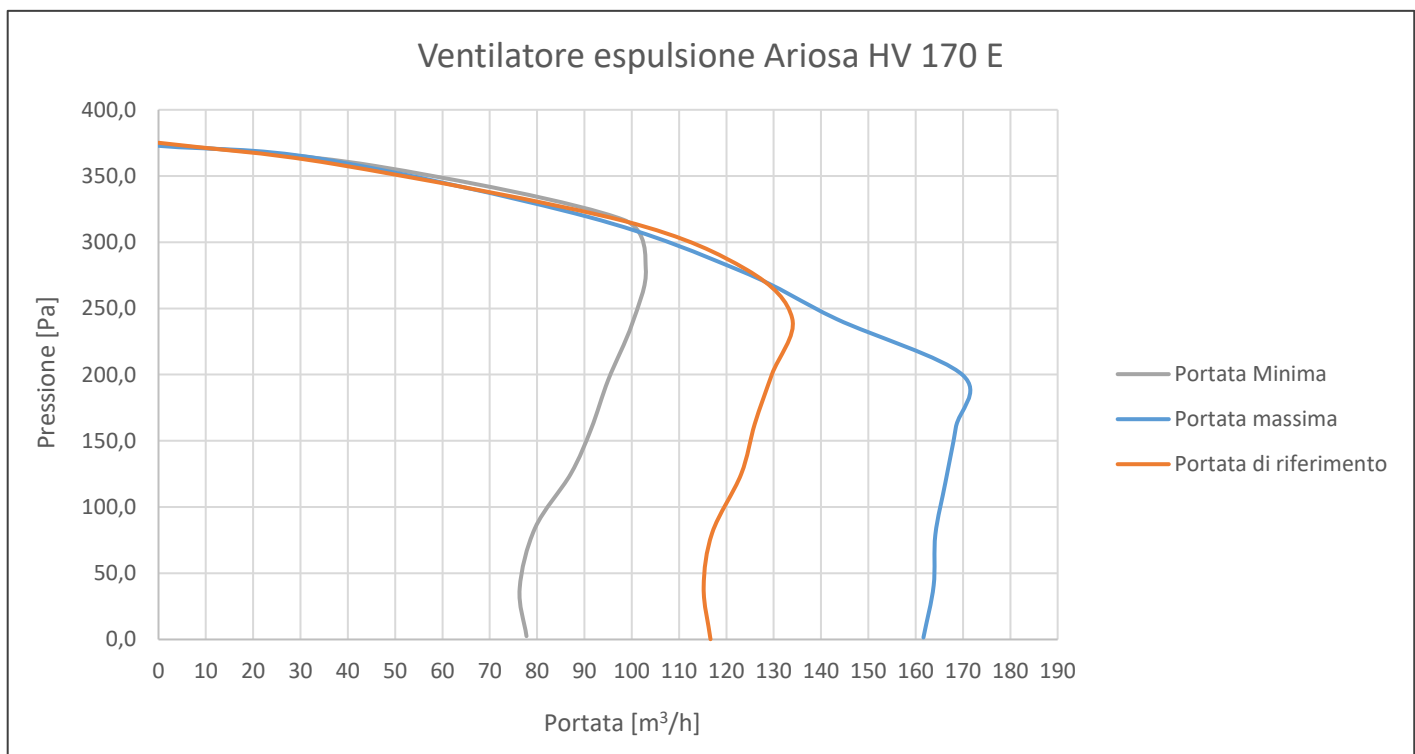
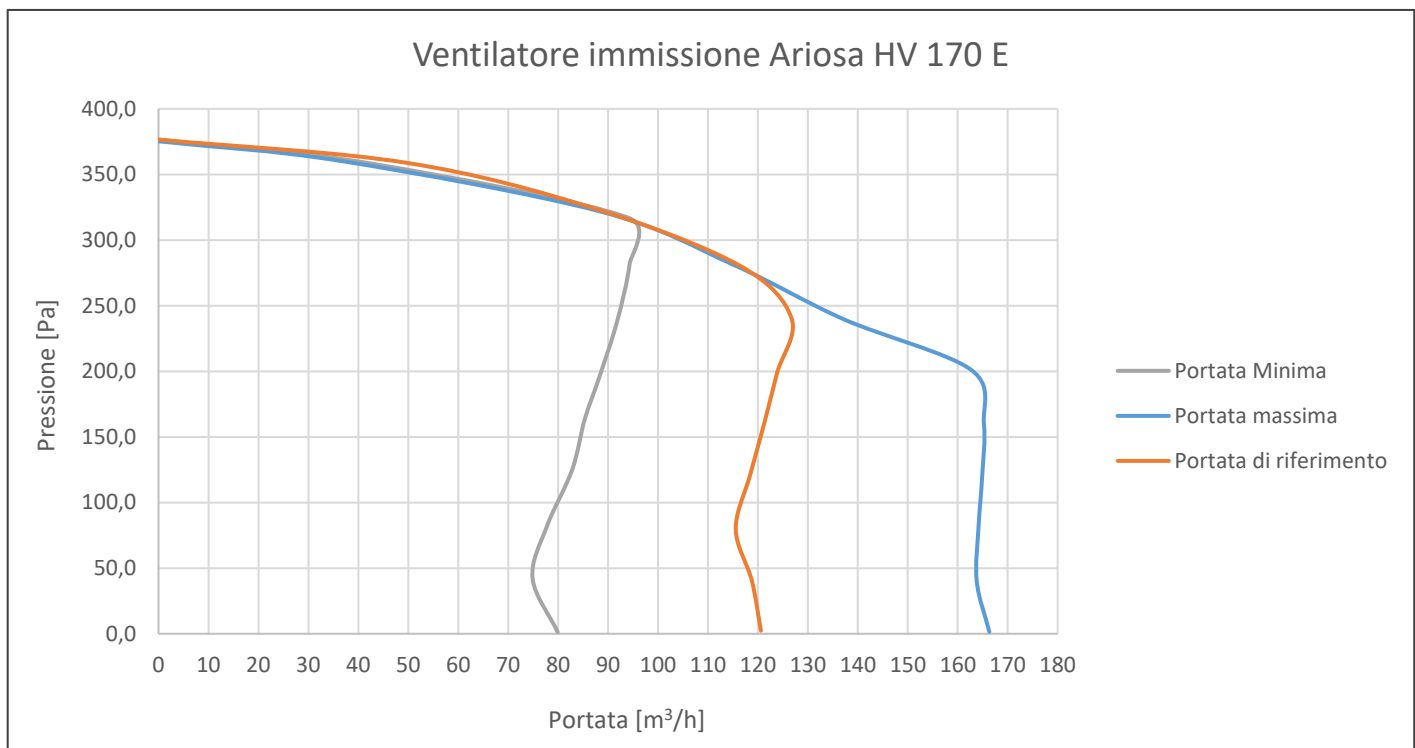


Tabella: Portata d'aria e prevalenze **ARIOSA HV 250**

Velocità	IMMISSIONE			ESTRAZIONE		
	Portata [l/s]	Portata [mc/h]	Pressione [Pa]	Portata [l/s]	Portata [mc/h]	Pressione [Pa]
Portata massima	69,2	249,1	2,8	69,0	248,4	1,2
Portata massima	67,0	241,2	54,8	66,1	238,0	55,8
Portata massima	66,2	238,3	108,2	66,2	238,3	111,2
Portata massima	66,0	237,6	164,8	65,3	235,1	143,3
Portata massima	65,7	236,5	222,5	65,8	236,9	224,6
Portata massima	58,7	211,3	274,3	59,2	213,1	274,6
Portata massima	50,2	180,7	329,4	51,9	186,8	329,2
Portata massima	43,8	157,7	381,0	45,5	163,8	383,7
Portata massima	34,1	122,8	441,2	28,4	102,2	445,8
Portata massima	19,5	70,2	497,4	21,6	77,8	494,6
Portata massima	0,0	0,0	534,8	0,0	0,0	528,2
Portata di riferimento	47,0	169,2	3,3	45,9	165,2	6,9
Portata di riferimento	47,1	169,6	57,9	46,4	167,0	56,4
Portata di riferimento	47,2	169,9	107,6	47,3	170,3	106,9
Portata di riferimento	48,2	173,5	168,9	48,3	173,9	167,1
Portata di riferimento	48,8	175,7	216,6	48,9	176,0	217,4
Portata di riferimento	49,9	179,6	272,5	50,7	182,5	277,6
Portata di riferimento	50,5	181,8	329,4	51,6	185,8	331,2
Portata di riferimento	43,8	157,7	383,0	45,6	164,2	383,8
Portata di riferimento	34,1	122,8	442,5	35,9	129,2	442,5
Portata di riferimento	20,1	72,4	495,8	21,1	76,0	489,5
Portata di riferimento	0,0	0,0	536,4	0,0	0,0	535,1
Portata Minima	21,9	78,8	3,5	20,8	74,9	2,8
Portata Minima	21,4	77,0	52,3	21,4	77,0	54,8
Portata Minima	22,9	82,4	108,1	23,5	84,6	110,5
Portata Minima	24,3	87,5	165,6	24,5	88,2	143,5
Portata Minima	25,3	91,1	220,5	26,0	93,6	220,2
Portata Minima	25,8	92,9	274,3	27,4	98,6	271,5
Portata Minima	27,5	99,0	343,5	29,4	105,8	357,4
Portata Minima	28,0	100,8	387,6	29,9	107,6	380,0
Portata Minima	27,9	100,4	439,2	30,1	108,4	416,6
Portata Minima	18,5	66,6	494,6	21,3	76,7	494,8
Portata Minima	0,0	0,0	535,6	0,0	0,0	533,3

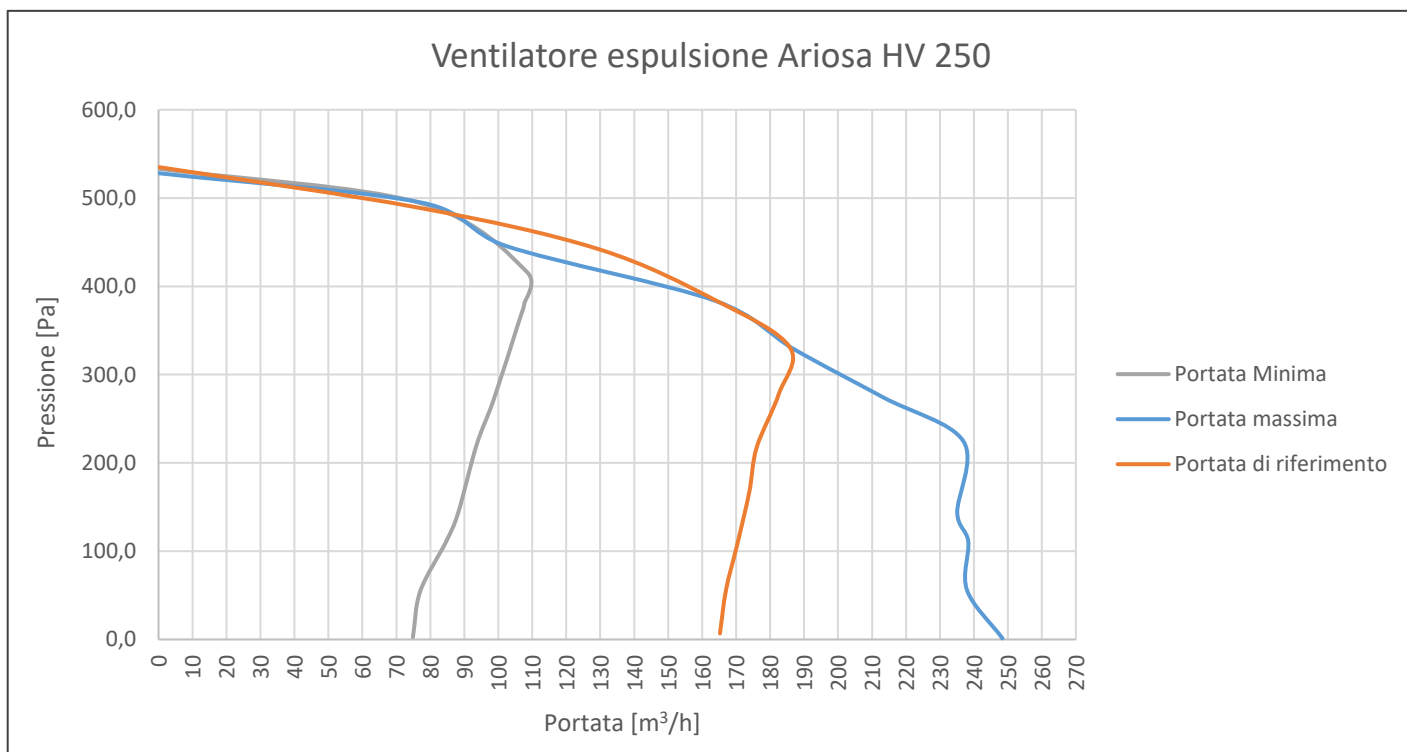
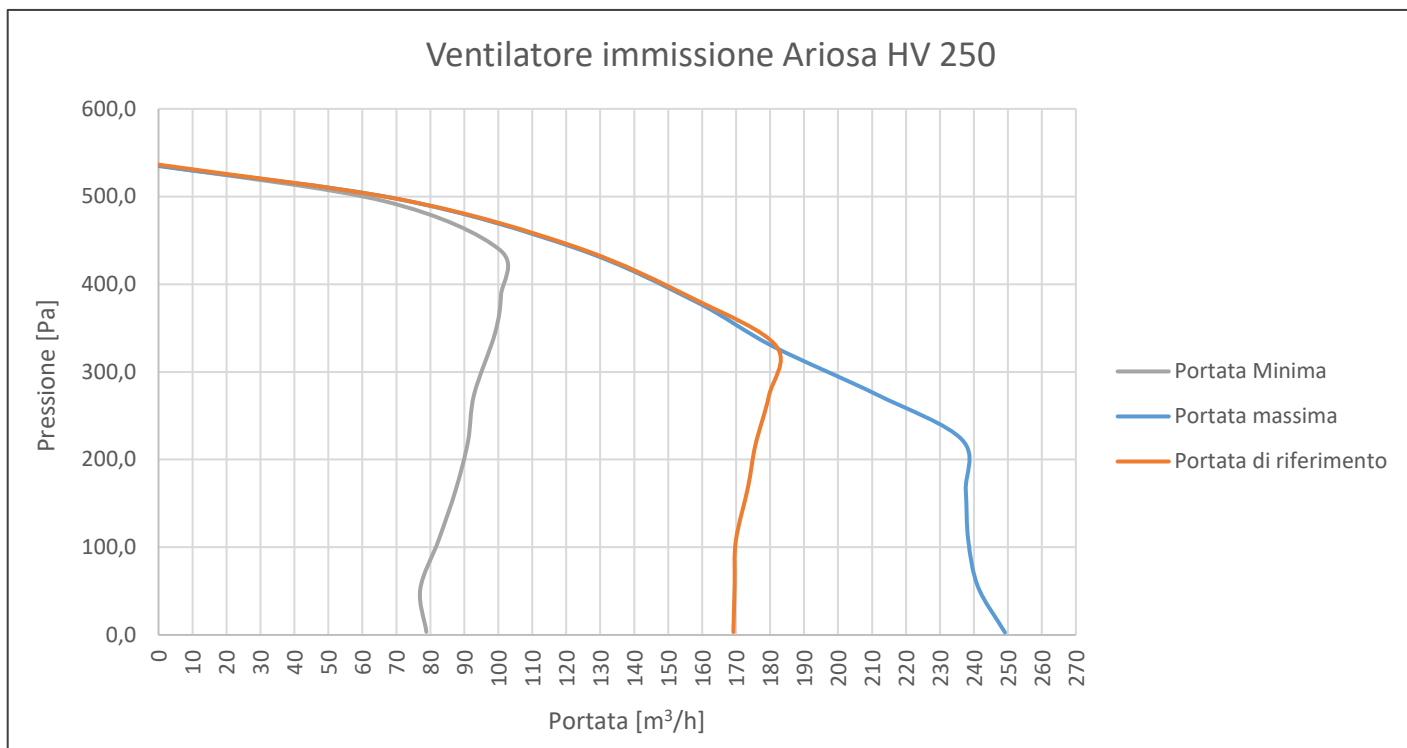


Tabella: Portata d'aria e prevalenze ARIOSIA HV 250 E

Velocità	IMMISSIONE			ESTRAZIONE		
	Portata [l/s]	Portata [mc/h]	Pressione [Pa]	Portata [l/s]	Portata [mc/h]	Pressione [Pa]
Portata massima	71,3	256,7	5,1	68,9	248,0	2,8
Portata massima	70,5	253,8	56,9	69,9	251,6	57,1
Portata massima	68,9	248,0	108,2	69,8	251,3	108,9
Portata massima	68,1	245,2	163,8	68,5	246,6	161,6
Portata massima	64,3	231,5	218,4	68,5	246,6	220,2
Portata massima	57,5	207,0	274,1	60,7	218,5	273,3
Portata massima	48,4	174,2	330,2	51,9	186,8	330,5
Portata massima	41,9	150,8	384,8	45,2	162,7	384,3
Portata massima	33,3	119,9	438,4	36,4	131,0	437,9
Portata massima	20,0	72,0	497,6	20,0	72,0	494,6
Portata massima	0,0	0,0	538,7	0,0	0,0	528,2
Portata di riferimento	49,1	176,8	1,7	48,8	175,7	0,2
Portata di riferimento	48,1	173,2	59,2	48,5	174,6	57,6
Portata di riferimento	48,5	174,6	68,7	49,2	177,1	109,7
Portata di riferimento	48,4	174,2	166,1	49,8	179,3	164,3
Portata di riferimento	48,6	175,0	219,7	50,0	180,0	218,7
Portata di riferimento	48,9	176,0	274,8	51,0	183,6	273,0
Portata di riferimento	48,7	175,3	327,4	51,5	185,4	327,1
Portata di riferimento	42,1	151,6	381,5	45,5	163,8	388,3
Portata di riferimento	33,7	121,3	434,1	36,8	132,5	434,1
Portata di riferimento	19,5	70,2	500,2	17,1	61,6	498,7
Portata di riferimento	0,0	0,0	538,0	0,0	0,0	529,2
Portata Minima	22,5	81,0	2,0	23,1	83,2	3,0
Portata Minima	20,9	75,2	55,1	21,7	78,1	52,8
Portata Minima	22,3	80,3	107,4	23,3	83,9	107,7
Portata Minima	23,4	84,2	164,6	24,7	88,9	164,8
Portata Minima	23,9	86,0	217,6	26,1	94,0	222,3
Portata Minima	24,7	88,9	270,2	27,5	99,0	275,1
Portata Minima	25,8	92,9	335,3	28,0	100,8	324,3
Portata Minima	26,9	96,8	407,4	29,3	105,5	384,1
Portata Minima	24,2	87,1	455,3	26,3	94,7	453,3
Portata Minima	11,0	39,6	503,8	18,6	67,0	496,1
Portata Minima	0,0	0,0	539,2	0,0	0,0	529,2

