

Acquaclick 4.0

Affinatore sottolavello ad osmosi inversa. L'unico con il telecomando che evita il doppio rubinetto

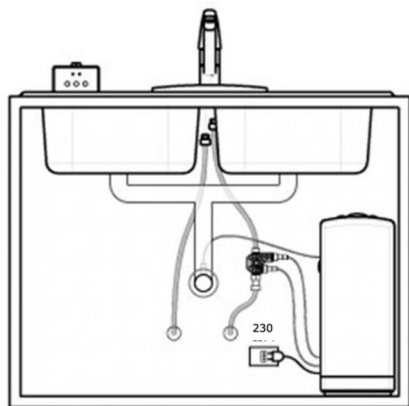
Dati tecnici

	102.350.00
	Acquaclick 4.0
LxHxZ (cm)	23x43x32.5
Pressione di esercizio (bar)	2+4
Produzione acqua (l/min)	1,5
Conducibilità max IN (μ S/cm)	1500
Assorbimento in produzione (W)	80
Assorbimento in stand-by (W)	<1
Alimentazione (V)	220 V - 50+60Hz

Acquaclick 4.0

Affinatore sottolavello ad osmosi inversa. L'unico con il telecomando che evita il doppio

Schema di installazione



Dettagli

