

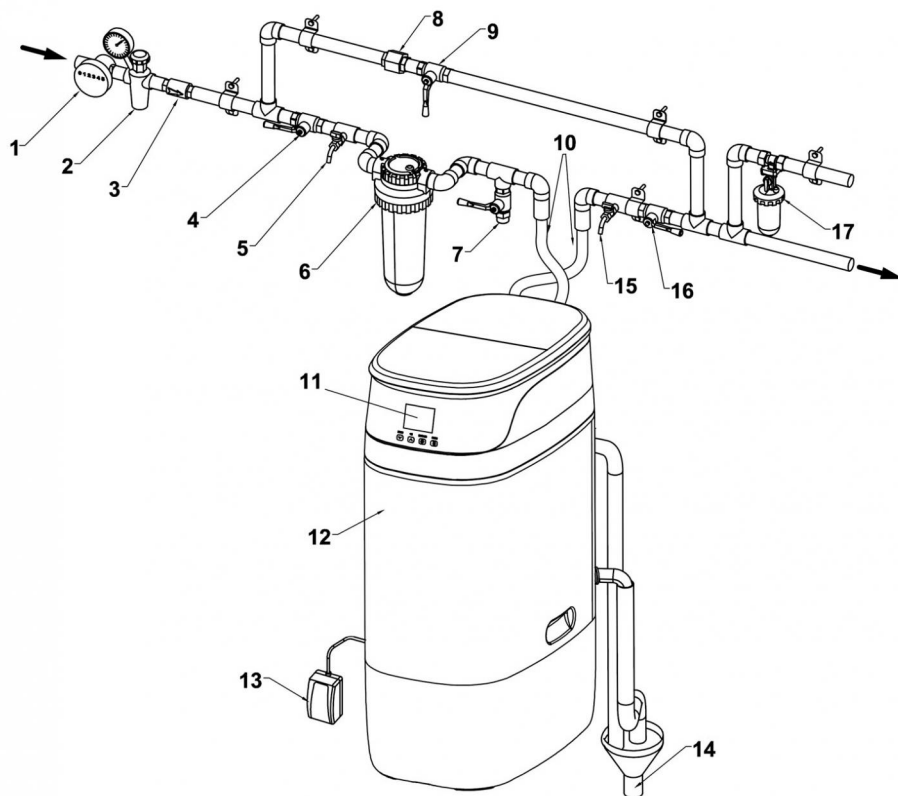
Dati tecnici

	109.789.10
	HI SOFT 9
Attacco diametro (mm)	3/4" - 1" M
Pressione nominale (bar)	1.5 - 8
Portata di picco (m ³ /h)	0,84
Portata di esercizio (m ³ /h)	0,42
Volume resine (l)	9
Capacità ciclica (m ³ x1°f)	45
Consumo sale a rigenerazione (kg)	0,9
Durata rigenerazione (min)	28
Volume masse (l)	9
L (cm)	48
H (cm)	52,8
Z (cm)	30
Temperatura min. acqua (°C)	5
Temperatura max acqua (°C)	40
Temperatura min. ambiente (°C)	5
Temperatura max ambiente (°C)	50

Hi-Soft

Addolcitori cabinati a scambio ionico

Schema di installazione



1. Contatore 2. Riduttore di pressione 3. Valvola non ritorno 4. Valvola intercettazione a monte 5. Rubinetto prelievo acqua grezza 6. Filtro di sicurezza 7. Derivazione acqua filtrata per altri usi 8. Raccordo a bocchettone 9. Rubinetto by-pass 10. Raccordi flessibili 11. Display timer 12. Cabinato 13. Alimentatore 14. Scarico 15. Rubinetto prelievo acqua addolcita 16. Valvola intercettazione a valle 17. Dosatore anticalcare 18. Valvola miscelatrice incorporata NB. Il modello MINI ha gli attacchi laterali