



# OMNIA M 3.2: UNA POMPA DI CALORE DALL'EFFICIENZA SILENZIOSA... ED ECOLOGICA



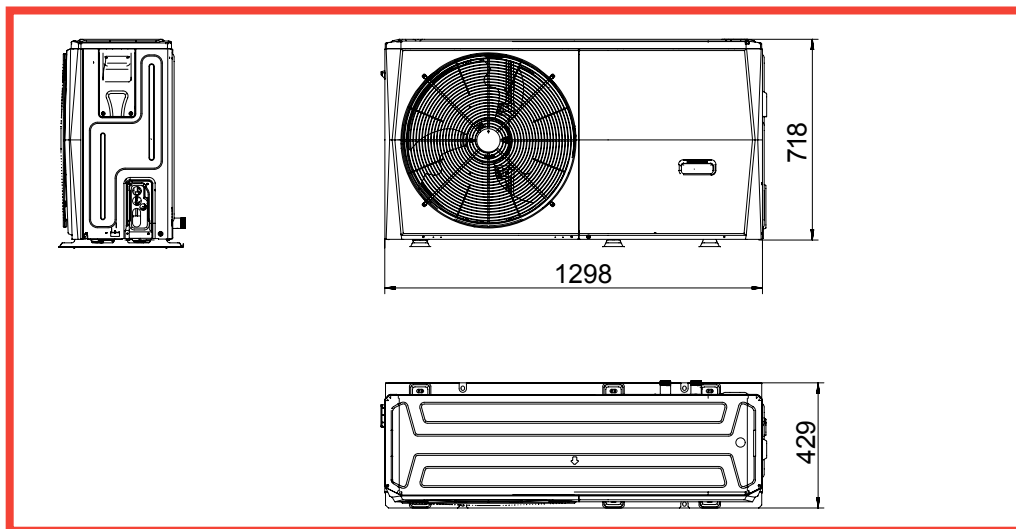
MOD.			4	6	8	10	12/12T	14/14T	16/16T	22T	26T	30T
Classe di efficienza in riscaldamento	bassa temperatura (acqua prodotta 35°C)	ns	191	195	205	204	189	185	1817	178	177	165
		Classe	◀ A+++ ▶									
	media temperatura (acqua prodotta 55°C)	ns	129	138	131	136	135	135	133	126	123	123
		Classe	◀ A++ ▶									
SCOP	bassa temperatura (acqua prodotta 35°C)	W/W	4,85	4,95	5,21	5,19	4,81	4,72	4,62	4,53	4,50	4,19
	media temperatura (acqua prodotta 55°C)	W/W	3,31	3,52	3,36	3,49	3,45	3,47	3,41	3,22	3,14	3,14
SEER	acqua prodotta 7°C	W/W	4,99	5,34	5,83	5,98	4,89	4,86	4,69	4,70	4,66	4,49
	acqua prodotta 18°C	W/W	7,77	8,21	8,95	8,78	7,10	6,90	6,75	5,67	5,88	5,71

Nota: Classe di efficienza calcolata secondo regolamento Europeo 811/2013. I valori si riferiscono ad unità prive di eventuali opzioni o accessori.

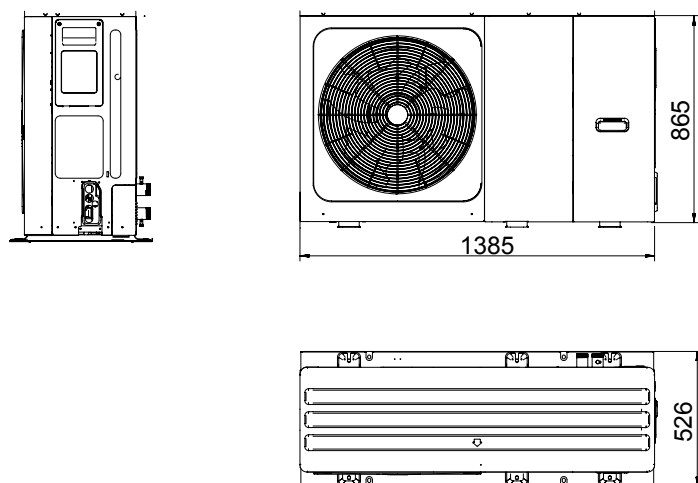


# DATI TECNICI

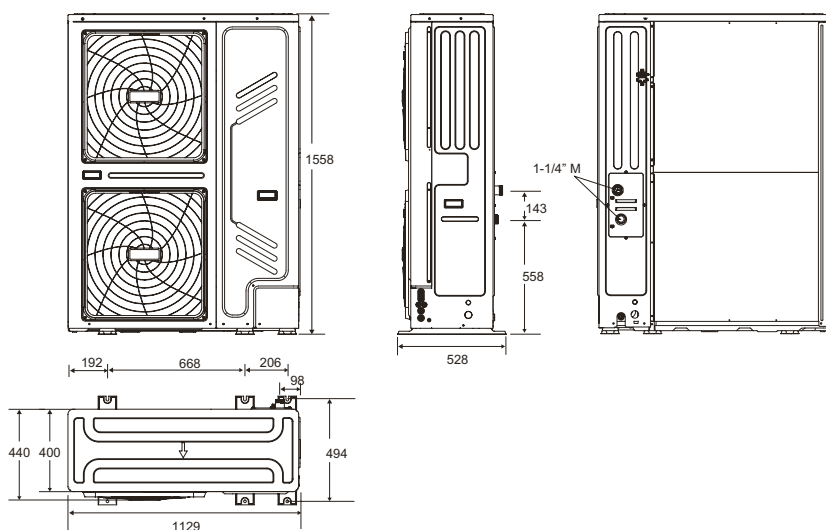
## Dimensioni di ingombro unità base



OMNIA M 3.2 mod. 4 - 6



OMNIA M 3.2 mod. 8 - 10 - 12 - 12T - 14 - 14T - 16 - 16T



OMNIA M 3.2 mod. 22T - 26T - 30T

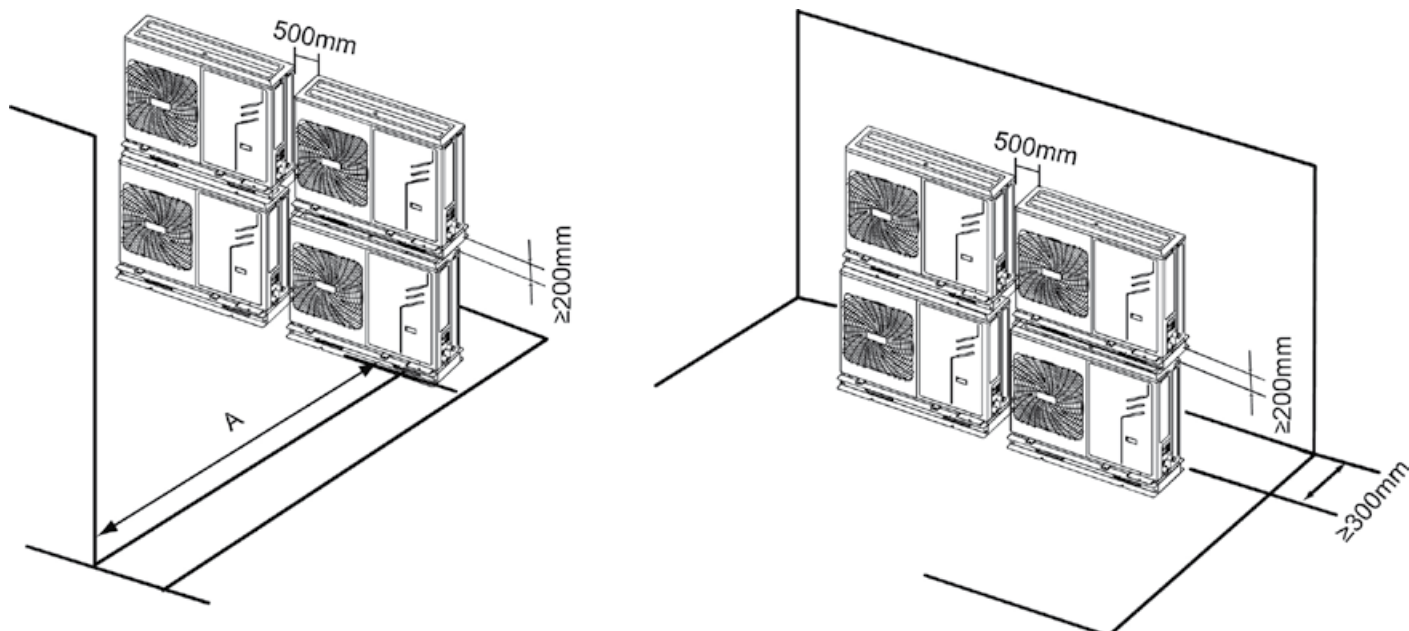
MODELLO	4	6	8	10	12	14	16	12T	14T	16T	22T	26T	30T
Dimensioni imballo (mm)	1384x890x526			1470x1040x565			1725x1220x565						
Peso unità Netto \ Lordo (kg)	86 / 109		105 / 132		129 / 155		144 / 172		177 / 206				



# DATI TECNICI

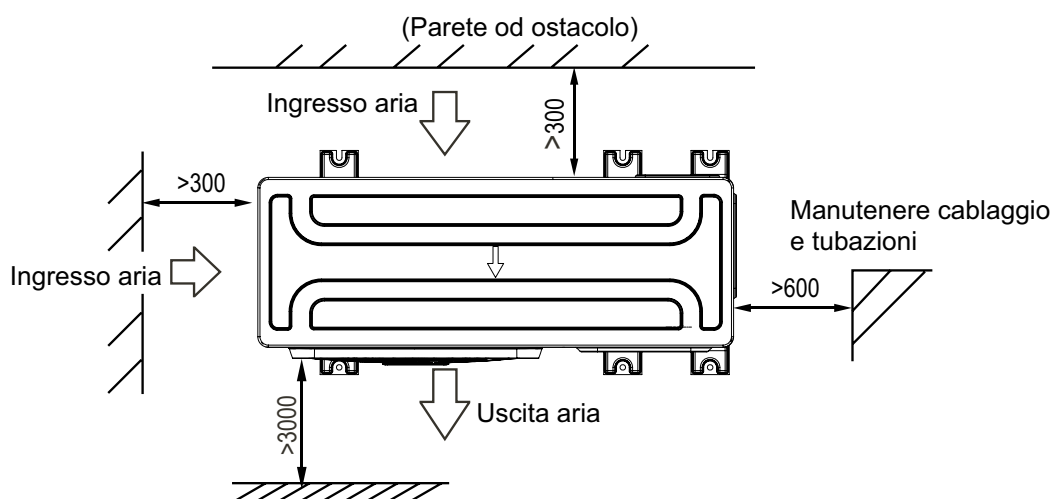
## Spazi minimi operativi

OMNIA M 3.2 mod. 4 - 6 - 8 - 10 - 12 - 12T - 14 - 14T - 16 - 16T



MODELLO	4	6	8	10	12	12T	14-14T	16-16T
A (mm)		$\geq 1000$				$\geq 1500$		

OMNIA M 3.2 mod. 22T - 26T - 30T

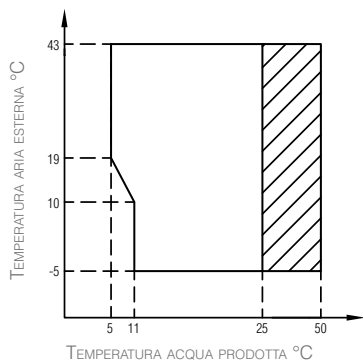


# DATI TECNICI

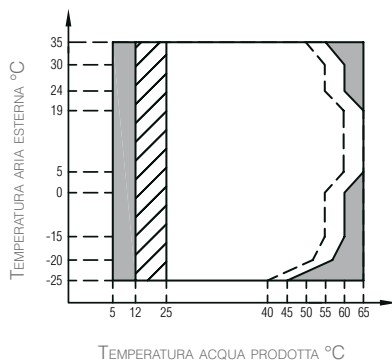
## Limiti operativi

OMNIA M 3.2 mod. 4 - 6 - 8 - 10 - 12 - 12T - 14 - 14T - 16 - 16T

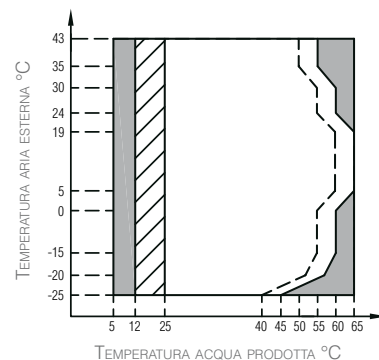
### MODO FREDDO



### MODO CALDO

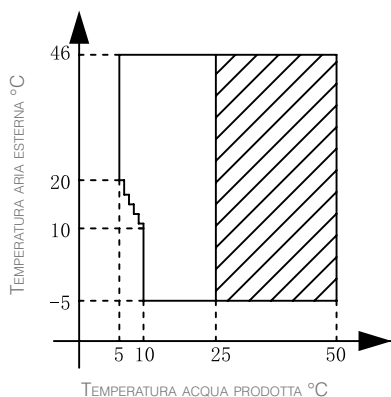


### MODO ACS

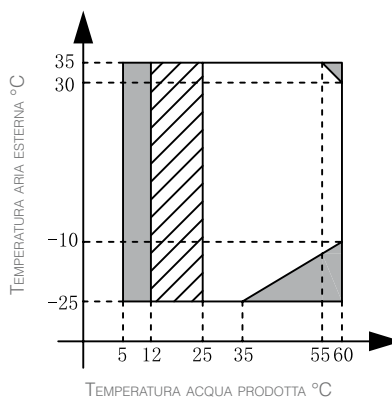


OMNIA M 3.2 mod. 22T - 26T - 30T

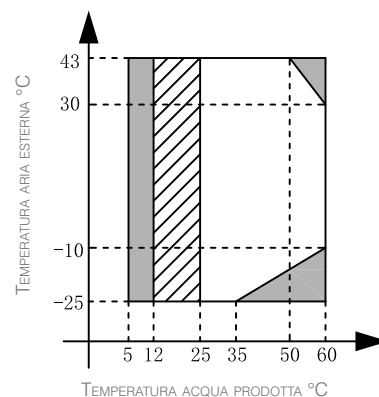
### MODO FREDDO



### MODO CALDO



### MODO ACS



Campo di funzionamento con pompa di calore con possibile limitazione e protezione

Campo di funzionamento con pompa di calore con possibile limitazione e protezione

Campo di funzionamento con pompa di calore con possibile limitazione e protezione

Se l'impostazione IBH (resistenza elettrica) / AHS (caldaia) è valida, si attiva solo IBH / AHS.  
Se l'impostazione IBH / AHS non è valida, si attiva solo la pompa di calore

Se l'impostazione IBH (resistenza elettrica) / AHS (caldaia) è valida, si attiva solo IBH / AHS.  
Se l'impostazione IBH / AHS non è valida, si attiva solo la pompa di calore

Linea massima temperatura acqua in ingresso per funzionamento pompa di calore

Linea massima temperatura acqua in ingresso per funzionamento pompa di calore

#### NOTA MODO ACS:

per temperatura acqua prodotta si intende la temperatura acqua prodotta dall'unità e non la temperatura ACS disponibile all'utente che è in funzione di questo parametro e della superficie del serpentino dell'eventuale bollitore ACS.



# DATI TECNICI

## Tabelle riepilogative

DATI GENERALI			4	6	8	10	12/12T	14/14T	16/16T	22T	26T	30T	
Alimentazione elettrica	V-ph-Hz	220/240-1-50 - Versione "T" 380/415-3-50									380/415-3-50		
Tipo di compressore	-	Twin Rotary DC											
N° di compressori / N° circuiti frigoriferi	n°	1/1											
Tipo scambiatore lato impianto / lato sorgente	-	piastre inox saldobrasate / batteria alettata											
Tipo di ventilatori e numero di ventilatori	n°	assiale DC / 1									assiale DC / 2		
Volume vaso di espansione	l	2	5					8					
Taratura valvola di sicurezza acqua	bar	3											
Attacchi idraulici	"	1	1"1/4										
Contenuto minimo acqua impianto	l	15	25					40					
Sup. minima serpentino eventuale bollitore ACS	acciaio	m <sup>2</sup>	1,4	1,75					3,5				
	smaltato	m <sup>2</sup>	1,7	2,5					5,0				
Tipo di refrigerante	tipo	R32											
GWP	kg-CO <sub>2</sub> eq.	675											
Carica refrigerante	kg	1,4					1,75			5			
	t-CO <sub>2</sub> eq.	0,95					1,18			3,38			
Tipo controllo	-	a filo remoto											
SWL - Livello di potenza sonora in riscaldamento*	A7W35	dB(A)	55	58	59	60	65	65	69	73	75	77	
	Sil. 1/Sil.2	dB(A)	56/53	56/53	57/55	58/55	62/56	62/56	63/56	69/66	71/68	73/69	
SWL - Livello di potenza sonora in raffreddamento*	A35W18	dB(A)	56	58	60	60	64	64	69	73	75	75	
	Sil. 1/Sil.2	dB(A)	55/52	57/54	57/54	58/54	62/56	62/56	63/56	69/66	71/68	73/69	
Corrente massima assorbita	A	12	14	16	17	25	26	27	25	27	29		

\*: **SWL** = Livelli di potenza sonora, riferiti a 1x10-12 W con unità funzionante in condizioni:

**A7W35** = sorgente : aria in 7°C b.s. 6°C b.u. / impianto : acqua in 30°C out 35°C.

**A35W18** = sorgente : aria in 35°C b.s. / impianto : acqua in 23°C out 18°C

**Sil. 1** = se attivo livello silenzioso 1 in modo riscaldamento / raffreddamento

**Sil. 2** = se attivo livello silenzioso 2 in modo riscaldamento / raffreddamento

Il livello di potenza sonora totale in dB(A) è misurato in accordo alla normativa ISO 9614.



# DATI TECNICI

## Tabelle riepilogative

DATI PRESTAZIONI				4	6	8	10	12/12T	14/14T	16/16T	22T	26T	30T
A7W35*	Potenza termica	nom	kW	4,20	6,35	8,40	10,0	12,1	14,5	15,9	22	26	30,1
	Potenza assorbita	nom	kW	0,82	1,28	1,63	2,02	2,44	3,15	3,53	5	6,37	7,7
	COP		W/W	5,10	4,95	5,15	4,95	4,95	4,60	4,50	4,4	4,08	3,91
	Portata acqua		l/h	722	1092	14445	1720	2081	2494	2735	3784	4472	5160
	Pressione statica utile		kPa	85	84	79	71	61	46	40	92	78	60
A7W45	Potenza termica	nom	kW	4,30	6,30	8,30	10,0	12,3	14,1	16,0	22	26	30
	Potenza assorbita	nom	kW	1,13	1,70	2,16	2,67	3,32	3,92	4,57	6,47	8,39	10,34
	COP		W/W	3,80	3,70	3,85	3,75	3,70	3,60	3,50	3,4	3,1	2,9
	Portata acqua		l/h	740	1084	1428	1720	2116	2425	2752	3784	4472	5160
	Pressione statica utile		kPa	85	84	79	71	60	47	40	92	78	60
A7W55	Potenza termica	nom	kW	4,40	6,00	7,50	9,50	11,9	13,8	16,0	22	26	30
	Potenza assorbita	nom	kW	1,49	2,03	2,36	3,06	3,90	4,68	5,61	8,3	10,61	13,04
	COP		W/W	2,95	2,95	3,18	3,10	3,05	2,95	2,85	2,65	2,45	2,3
	Portata acqua		l/h	473	645	806	1021	1279	1484	1720	2365	2795	3225
	Pressione statica utile		kPa	85	85	85	84	84	80	71	106	103	99
A35W18*	Potenza frigorifera	nom	kW	4,50	6,50	8,30	9,90	12,0	12,9	13,6	23	27	31
	Potenza assorbita	nom	kW	0,82	1,35	1,64	2,18	3,04	3,49	3,77	5	6,28	7,75
	EER		W/W	5,50	4,80	5,05	4,55	3,95	3,70	3,61	4,6	4,3	4
	Portata acqua		l/h	774	1118	1428	1703	2064	2322	2563	3612	4472	5160
	Pressione statica utile		kPa	85	84	79	71	61	52	46	95	78	60
A35W7	Potenza frigorifera	nom	kW	4,70	6,50	7,45	8,20	11,5	12,4	14,0	21	26	29,5
	Potenza assorbita	nom	kW	1,36	2,17	2,22	2,52	4,18	4,96	5,60	7,12	9,63	11,57
	EER		W/W	3,45	3,00	3,35	3,25	2,75	2,50	2,50	2,95	2,7	2,55
	Portata acqua		l/h	808	1118	1281	1410	1978	2133	2408	3956	4644	5332
	Pressione statica utile		kPa	85	84	81	79	63	60	49	90	74	54

I valori si riferiscono ad unità prive di eventuali opzioni o accessori. Dati dichiarati secondo **EN 14511**:

**EER** (Energy Efficiency Ratio) = rapporto potenza frigorifera su potenza assorbita  
**COP** (Coefficient Of Performance) = rapporto potenza termica su potenza assorbita  
**A7W35** = sorgente : aria in 7°C b.s. 6°C b.u. / impianto: acqua in 30°C out 35°C  
**A7W45** = sorgente : aria in 7°C b.s. 6°C b.u. / impianto: acqua in 40°C out 45°C  
**A7W55** = sorgente : aria in 7°C b.s. 6°C b.u. / impianto: acqua in 47°C out 55°C  
**A35W18** = sorgente : aria in 35°C b.s. / impianto: acqua in 23°C out 18°C  
**A35W7** = sorgente : aria in 35°C b.s. / impianto: acqua in 12°C out 7°C  
**NOTE:** Classe di efficienza calcolata secondo regolamento europeo **811/2013**.

\* Valori prestazionali utili ai fini della dichiarazione per accedere agli incentivi previsti.