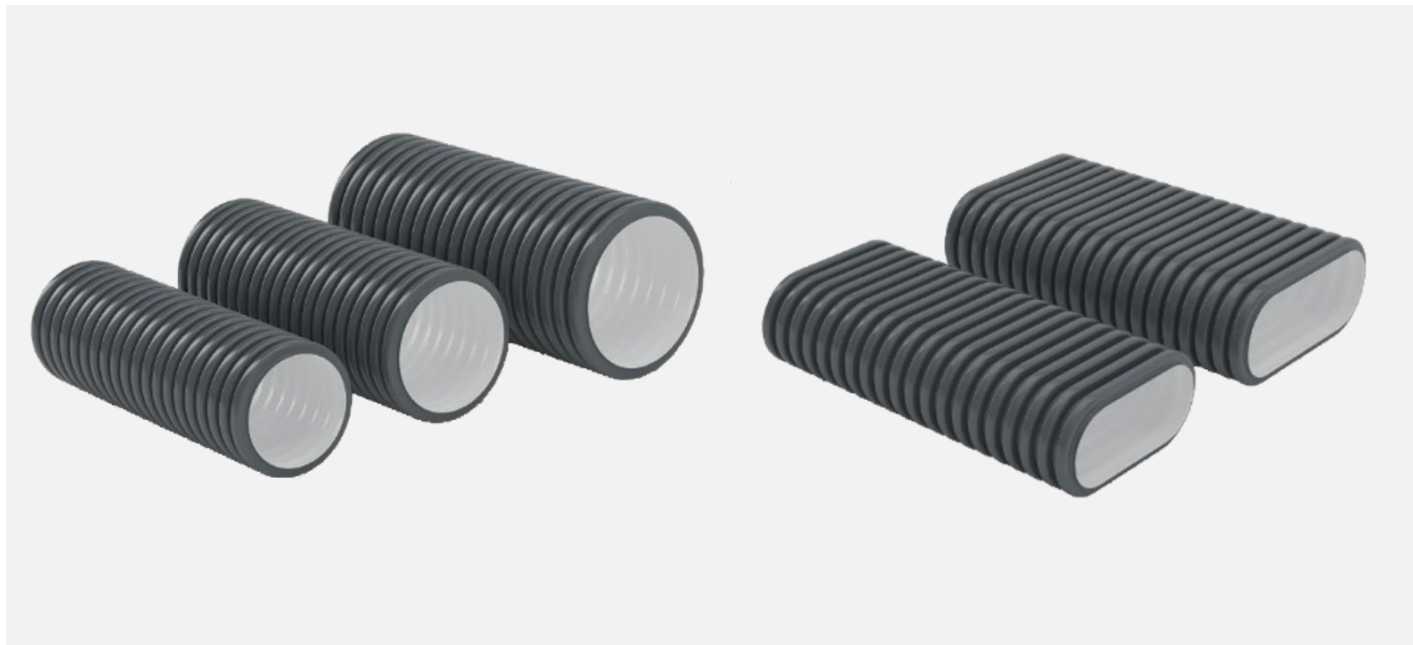


ARIASILENT TUBE



**Sistema corrugato di trasporto aria
per impianti di ventilazione**



AriaSilent Tube

Il sistema AriaSilent Tube è composto da 5 sezioni, 3 tonde e 2 ovali.

Le taglie sono 63 mm, 75 mm, 90 mm per le sezioni tonde e 50x102 mm e 55 x126 mm per le due sezioni ovali.

I condotti corrugati sono realizzati in Polietilene a doppia parete. Lo strato esterno corrugato conferisce un'ottima flessibilità che ne favorisce un'agevole installazione e una resistenza a schiacciamento per garantirne l'utilizzo anche all'interno di massetti impianti e pareti.

Lo strato interno di colore bianco ha una conformazione estremamente liscia per ridurre al minimo le perdite di carico dovute al passaggio dell'aria. Il suo colore inoltre permette di realizzare video ispezioni durante la vita dell'impianto.

La miscela di materiale plastico e master antistatici e antibatterici utilizzati per la produzione dello strato interno consente di mantenere elevate le caratteristiche igieniche e di salubrità degli ambienti.

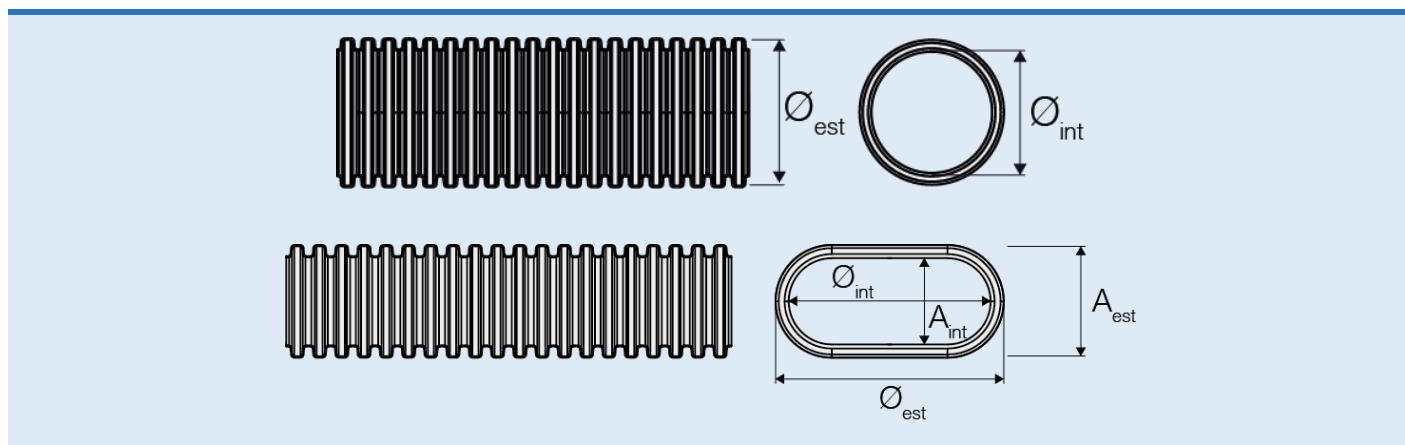
Caratteristiche

- Sistema antistatico e antibatterico
- Gamma completa con 5 sezioni: 3 tonde e 2 ovali
- Realizzati in conformità alla UNI EN 17192:2019
- Elevata resistenza allo schiacciamento
- Ridotte perdite di carico
- Flessibilità per un'agevole installazione con ridotto numero di raccordi

Tabella: Caratteristiche AriaSilent Tube

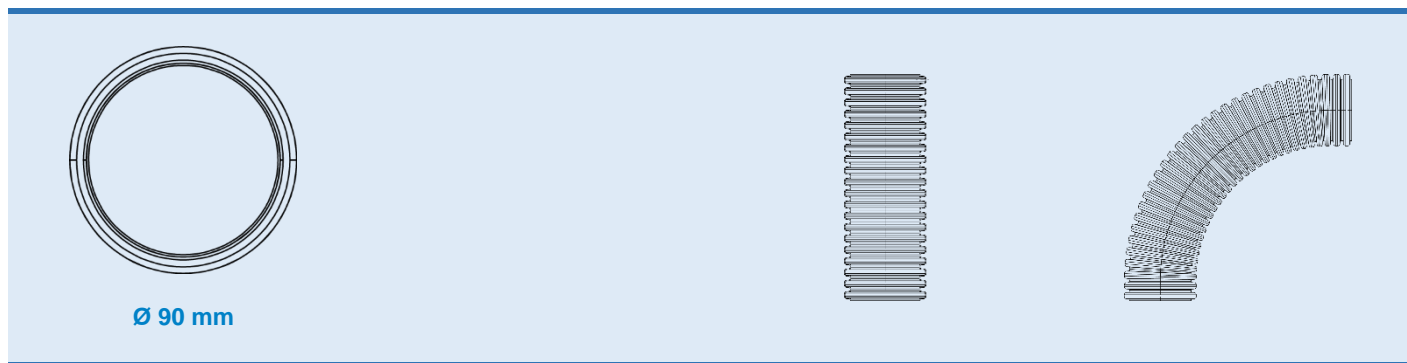
| Caratteristiche | |
|--|---|
| Materiale strato esterno | Polietilene (PE) |
| Materiale strato interno | PE + Master antistatici e antibatterici |
| Diametri tondi disponibili | 63, 75, 90 mm |
| Taglie ovali disponibili | 50x102, 55x126 mm |
| Norma di prodotto | UNI EN 17192:2019 |
| Fluido trasportabile | Aria |
| Colore strato esterno | Grigio RAL 7011 |
| Colore strato interno | Bianco |
| Temperatura di stoccaggio | Min -10° C Max +60° C |
| Temperatura di utilizzo | Min -5° C Max +60° C |
| Resistenza allo schiacciamento | > 250 N (sezioni tonde) > 80 N (sezioni ovali) |
| Raggio di curvatura | 3 Ø (sezioni tonde) |
| Classe di resistenza al fuoco | Euroclasse E (EN 13501-1:2009) |
| Classe di tenuta secondo UNI EN 17192:2019 | ATC 1 a ± 2.000 Pa |

Tabella: Dimensioni AriaSilent Tube e portate d'aria



| | 63 | 75 | 90 | 50x102 | 55x126 |
|---------------------------------|----|----|----|--------|--------|
| Ø est. [mm] | 63 | 75 | 90 | 102 | 126 |
| Ø int. [mm] | 52 | 63 | 76 | 91 | 115 |
| A est. [mm] | - | - | - | 50 | 55 |
| A int. [mm] | - | - | - | 39 | 44 |
| Area interna [mm ²] | | | | | |
| Lunghezza [m] | 50 | 50 | 50 | 50 | 50 |

Tabella: Perdite di carico AriaSilent Tube 90 mm



| Velocità [m/s] | Portata aria [m ³ /h] | Perdite di carico [Pa/m] | |
|----------------|----------------------------------|--------------------------|------|
| 1 | 16,92 | 0,32 | 0,08 |
| 1,5 | 25,56 | 0,63 | 0,22 |
| 2 | 33,48 | 1,05 | 0,44 |
| 2,5 | 42,12 | 1,54 | 0,74 |
| 3 | 50,76 | 2,14 | 1,15 |
| 3,5 | 59,04 | 2,82 | 1,64 |
| 4 | 66,96 | 3,56 | 2,25 |
| 5 | 83,88 | 5,30 | 3,82 |

Grafico: Perdite di carico AriaSilent Tube 90 mm

