

DOSY-PHOS

Dosatore proporzionale di polifosfato
in tecnopolimero

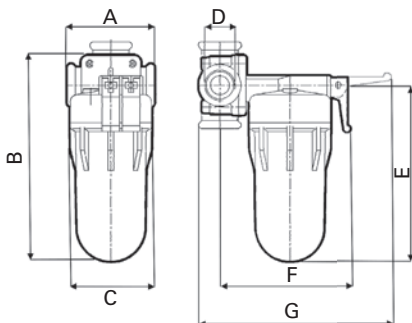


Max 50 kW

Dosatore a polifosfati in polvere per caldaie:

- COMPLETO DI CARTUCCIA DI RICAMBIO DA 50 gr.
- FACILE INSTALLAZIONE
- INGOMBRO CONTENUTO

Codice	Articolo	Descrizione
SP0409POFOS12	DOSY-PHOS	Dosatore a polifosfati
NCPC00015.2	RICAMBIO	Blister con 6 cartucce da 50 gr.



Dimensioni mm	
A	60
B	144
C	56
D	1/2" F
E	122,5
F	115
G	133,5

Specifiche tecniche

- Attacco 1/2" F
- Pressione max 8 bar
- Temperatura max 45°C
- Portata max 1,5 m³/h
- Peso ricarica 50 gr

Esempio di installazione

- 1 - installazione in orizzontale
- 2 - installazione in verticale

