

Bi2 AIR



SLR Air inverter - ultraslim



Compatibile con:

SIOS
CONTROL



RADIANT TECHNOLOGY

Terminale dotato di tecnologia radiante che consente di riscaldare anche per irraggiamento, nel massimo comfort acustico.



DESIGN INTEGRALE

Scocca frontale unita ai fianchi laterali, per ottenere linee pulite ed essenziali e semplificare installazione e manutenzione.



MULTISET CONTROL

Elettronica integrata per l'utilizzo touch a bordo macchina o il dialogo con comandi da remoto e sistemi domotici.

CARATTERISTICHE

- Riscalda, Raffresca, Deumidifica e Filtra
- Terminale con pannello radiante integrato
- Estetica integrale con aspirazione dal lato inferiore
- Frontale in metallo, fianchi in ABS
- Compatto: Spessore min 12,9 cm max 15 cm
- Gamma composta da 5 modelli di potenza
- Motore brushless DC
- Scocca monoblocco per lavorare in comodità
- Flap mandata aria in acciaio, motorizzato
- Griglie anti intrusione sull'aspirazione e sull'uscita dell'aria
- Filtri estraibili posti sull'aspirazione dell'aria
- Telecomando remoto in dotazione (solo per comando TR)
- Disponibile nei colori: Bianco RAL 9003
- Installazione: pavimento, parete

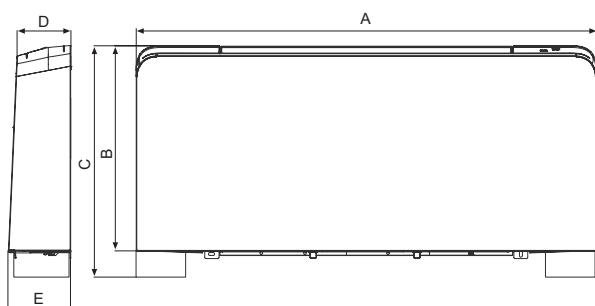


MULTISET CONTROL

COMANDO TR (Touch Remote):

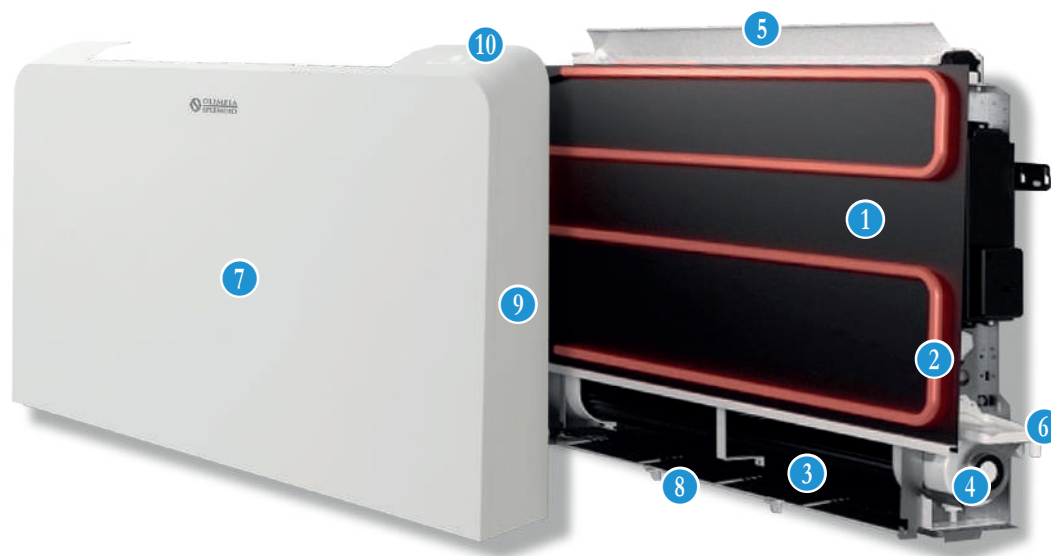
Comando touch a bordo macchina e telecomando in dotazione.

Tramite una selezione di tasti a bordo macchina è possibile la remotizzazione* con comando remoto a parete (cronotermostato cod. B0736, optional) o con domotica, attraverso il protocollo di segnale Modbus RS485



		200	400	600	800	1000
A	mm	695	895	1095	1295	1495
B	mm	599	599	599	599	599
C	mm	679	679	679	679	679
D	mm	129	129	129	129	129
E	mm	150	150	150	150	150
Peso netto	kg	13,5	15,5	19,5	22,5	25,5

* Ad esclusione dell'abbinamento con SIOS Control, in tutti gli altri casi: comando Touch a bordo macchina, sonda aria bordo macchina e telecomando disabilitati



- 1 Batteria di scambio termico
- 2 Pannello radiante ad elevata efficienza
- 3 Ventilatore tangenziale
- 4 Motore elettrico DC Brushless
- 5 Flap aria mandata e Griglia mandata anti intrusione
- 6 Bacinella raccolta condensa
- 7 Scocca frontale in lamiera elettrozincata
- 8 Griglia aspirazione anti intrusione
- 9 Fianchi in ABS
- 10 Comando touch bordo macchina (versione TR)

MODELLO		SLR Air inverter - ultraslim															
		200			400			600			800			1000			
SLR Air inverter (con comando TR)		cod.	01856			01857			01858			01859			01860		
Velocità ventilatore			Bassa	Media	Alta	Bassa	Media	Alta	Bassa	Media	Alta	Bassa	Media	Alta	Bassa	Media	Alta
Potenza resa totale in raffreddamento	a27/19 - w7/12 (a) (E)	kW	0.38	0.71	0.82	0.91	1.34	1.74	1.50	2.10	2.54	1.98	2.69	3.29	2.17	3.25	3.78
Potenza resa sensibile in raffreddamento	a27/19 - w7/12 (a) (E)	kW	0.26	0.50	0.64	0.65	1.02	1.25	1.10	1.56	1.94	1.54	2.09	2.54	1.71	2.42	2.98
Portata Fluido	a27/19 - w7/12 (a)	l/h	66.2	123.3	142.9	157.6	232.0	302.5	259.2	363.1	440.3	341.9	464.7	570.0	374.8	561.4	654.8
Perdita di carico lato acqua	a27/19 - w7/12 (a) (E)	kPa	3.8	10.6	13.1	2.4	5.5	8.2	7.5	14.2	19	7.3	13.8	18.7	5.7	13.1	18.2
Potenza resa totale in riscaldamento	a20/15 - w50/- (b) (E)	kW	0.64	0.84	1.05	1.25	1.65	2.31	1.75	2.56	3.12	2.21	3.10	4.10	3.05	3.77	4.67
Portata Fluido	a20/15 - w50/- (b)	l/h	66.2	123.3	142.9	157.6	232.0	302.5	259.2	363.1	440.3	341.9	464.7	570.0	374.8	561.4	654.8
Perdita di carico lato acqua	a20/15 - w50/- (b) (E)	kPa	3.2	8.8	10.9	2.0	4.6	6.8	6.2	11.8	15.8	6.1	11.5	15.5	4.7	10.9	15.1
Potenza resa totale in riscaldamento	a20/15 - w45/40 (c) (E)	kW	0.54	0.70	0.88	1.06	1.39	1.94	1.46	2.14	2.60	1.85	2.60	3.44	2.56	3.16	3.91
Portata Fluido	a20/15 - w45/40 (c)	l/h	91.9	119.9	150.0	181.9	238.1	330.3	250.6	365.7	444.6	316.6	444.8	587.9	438.1	541.0	668.5
Perdita di carico lato acqua	a20/15 - w45/40 (c) (E)	kPa	5.7	8.8	12.2	2.9	4.8	7.9	5.8	11.8	16.0	4.1	8.9	14.2	6.4	9.8	13.9
Potenza assorbita	(E)	W	5	7	11	6	9	19	7	11	20	8	12	24	9	14	27
Potenza sonora Lw (A)	(E)	dB(A)	38	45	52	39	46	53	41	47	53	42	48	54	42	48	54
Pressione sonora Lp (A)	(d)	dB(A)	29	36	43	30	37	44	32	38	44	33	39	45	33	39	45
Portata d'aria	(f)	m ³ /h	100	130	160	190	250	320	280	360	460	350	450	575	400	510	650
Contenuto acqua batteria		l	0.47			0.8			1.13			1.46			1.8		
Pressione massima di esercizio		bar	10			10			10			10			10		
Attacchi idraulici		pollici	Eurocono 3/4			Eurocono 3/4			Eurocono 3/4			Eurocono 3/4			Eurocono 3/4		
Alimentazione elettrica		V/ph/Hz	230/1/50			230/1/50			230/1/50			230/1/50			230/1/50		
Resa max riscaldamento statico (50°C)		kW	0.37			0.42			0.5			0.62			0.77		
Resa max riscaldamento statico (70°C)		kW	0.59			0.71			0.84			1.04			1.28		
Contenuto acqua pannello radiante		l	0.19			0.27			0.35			0.43			0.50		

Le suddette prestazioni sono riferite alle seguenti condizioni operative:

- (a) Modalità raffreddamento alle condizioni standard: temperatura dell'aria 27°C b.s., 19°C b.u., temperatura ingresso dell'acqua 7°C, temperatura di uscita dell'acqua 12°C
- (b) Modalità riscaldamento condizioni di utilizzo 1: temperatura dell'aria 20 °C b.s., 15 °C b.u. max, temperatura di ingresso dell'acqua 50 °C, portata acqua uguale a quella di raffreddamento condizione standard
- (c) Modalità riscaldamento condizioni standard: temperatura dell'aria 20 °C b.s., 15 °C b.u. max, temperatura di ingresso dell'acqua 45 °C, temperatura di uscita dell'acqua 40 °C
- (d) Livello di pressione sonora valido per ambienti chiusi di volume pari a 100 m³ con tempo di riverbero di 0,5 s e installazione a pavimento/soffitto, emissione sonora su 1/4 di sfera a 3 m di distanza
- (e) Dato certificato Eurovent
- (f) Portata aria misurata con filtri puliti