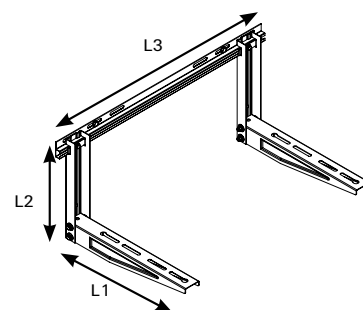


Mensola per climatizzatori esterni KLIMA

DATI TECNICI



Mensola ad innesto rapido con traversa per climatizzatori esterni **KLIMA KLIC**



Prodotto	Art. n°	Lunghezza braccio L1 [mm]	Altezza L2 [mm]	Lunghezza traversa L3 [mm]	Spessore staffa s	Contiene	Colore	Confezione [pz]
KLIMA KLIC 465	524500	465	400	820	15/10	1 mensola KLIMA KLIC 465, 3 tasselli in nylon SX 12 BM	Bianco RAL 9002	1