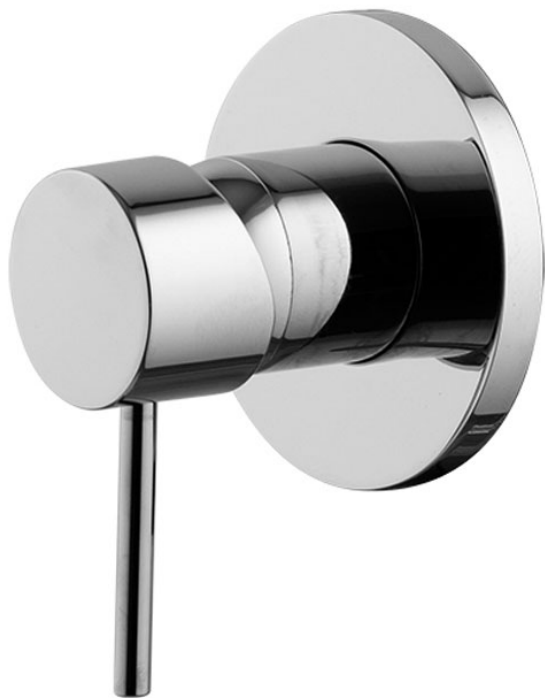


Codice F3033/1

## MISCELATORE INCASSO DOCCIA

- solo parte esterna
- **corpo incasso**

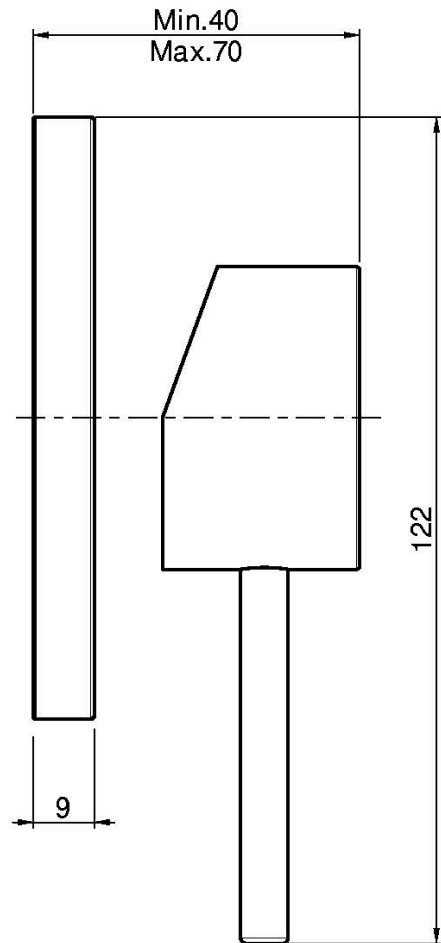
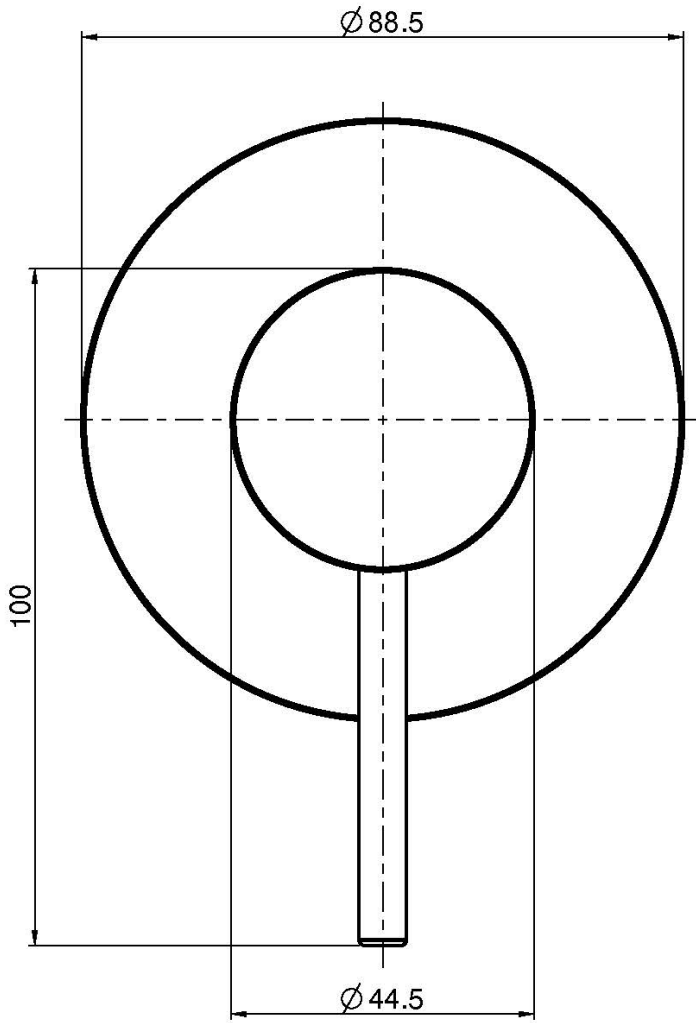
## IMMAGINE



## Finiture

-  CROMO  
CR
-  NICKEL SPAZZOLATO  
SN
-  CROMO NERO  
CN
-  CROMO NERO SPAZZOLATO  
CS
-  BIANCO OPACO  
BS
-  NERO OPACO  
NS
-  ORO  
OR
-  ORO SPAZZOLATO  
OS
-  BRONZO  
BR
-  RAME ANTICO  
RA





This drawing is the property of FIMA Carlo Frattini. Any complete or partial reproduction, or any transmission to third party without FIMA Carlo Frattini authorization is forbidden.

