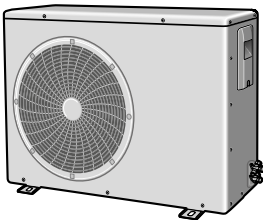
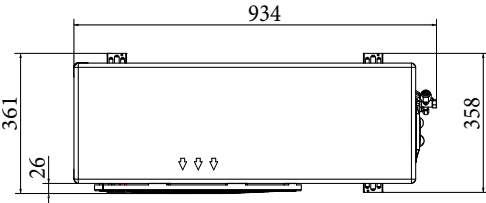
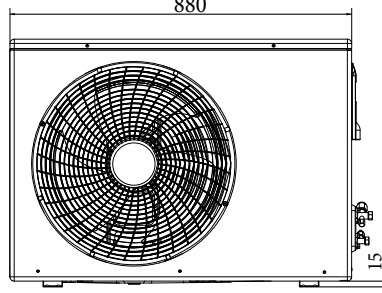
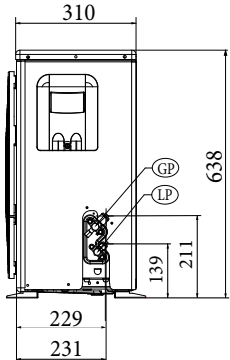


2 DIMENSIONI ED ATTACCHI AUDAX PRO V2 (MOTOCONDENSANTE)

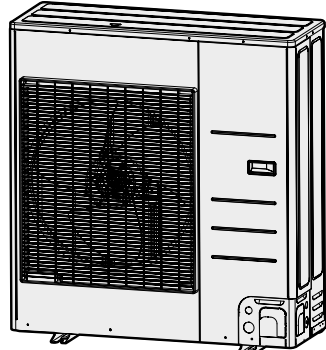
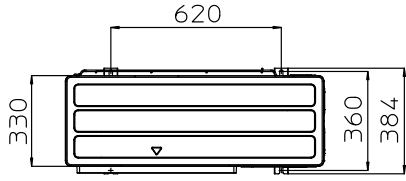
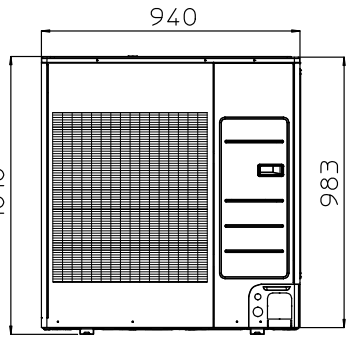
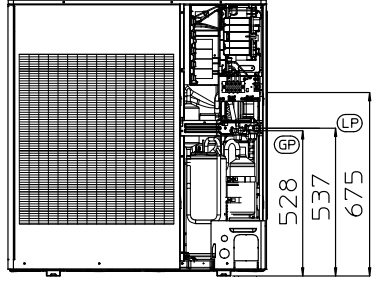
AUDAX PRO 4 / 6 V2

Altezza = 638 mm	Larghezza = 880 mm	Profondità = 364 mm	Scarico Condensa = Ø 20 mm
-------------------------	---------------------------	----------------------------	-----------------------------------

	R32	
Modello	LP (Refrigerante liquido)	GP (Refrigerante gassoso)
AUDAX PRO 4/6 V2	1/4" (6,35 mm)	5/8" (15,88 mm)

AUDAX PRO 9 V2

Altezza = 1010 mm	Larghezza = 940 mm	Profondità = 384 mm	Scarico Condensa = Ø 20 mm
--------------------------	---------------------------	----------------------------	-----------------------------------

	R32	
Modello	LP (Refrigerante liquido)	GP (Refrigerante gassoso)
AUDAX PRO 9 V2	1/4" (6,35 mm)	5/8" (15,88 mm)

MAGIS COMBO V2

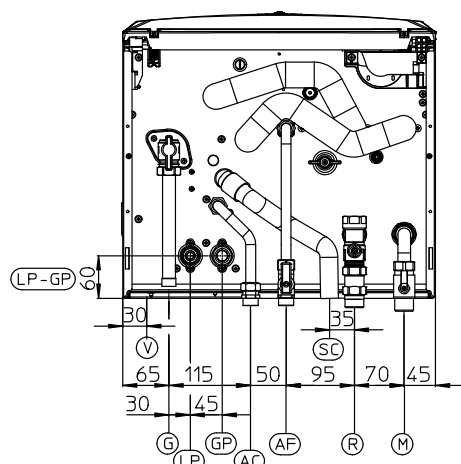
3

DIMENSIONI PRINCIPALI MAGIS COMBO V2

Modello	Altezza mm	Larghezza mm	Profondità mm	Ø asp./scarico mm
MAGIS COMBO V2	787	440	400	100/60 - 125/80 - 80/80

3.1

ALLACCIAMENTI MAGIS COMBO V2

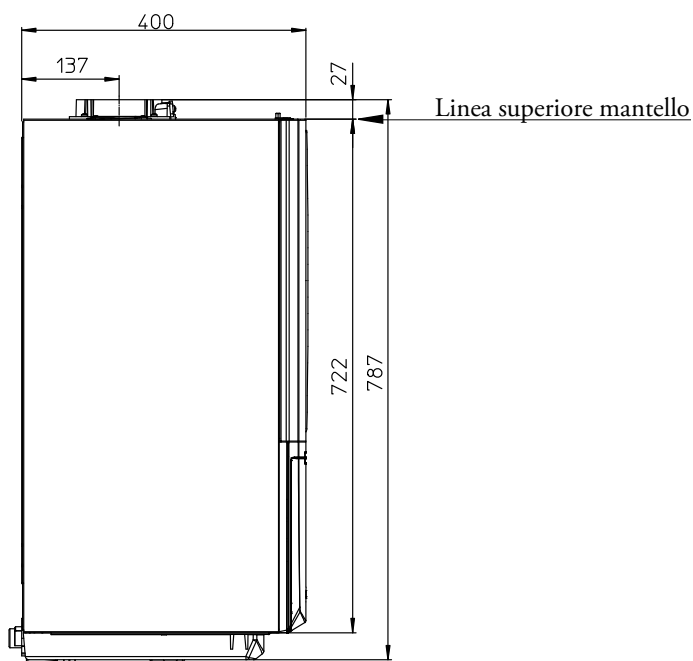
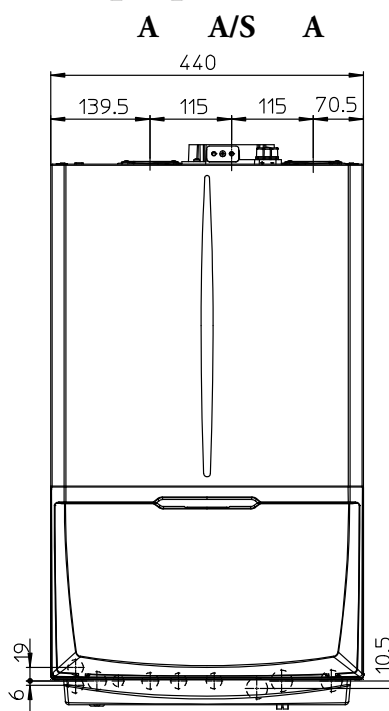


Distanza tra linea superiore mantello e
 asse gomito concentrico Ø 60/100: **105 mm**
 Distanza tra linea superiore mantello e
 asse gomito concentrico Ø 80/125: **215 mm**
 Distanza tra linea superiore mantello e asse
 gomiti separatore Ø 80/80: **A/S = 145; mm A = 115**

SC = Scarico condensa (Ø interno min. = 13 mm)

A/S = aspirazione/scarico

A = aspirazione



MAGIS COMBO V2

Mandata Impianto	Ritorno impianto	Entrata Fredda	Uscita Calda	R32 LP	R32 GP	Gas G	Vaso espansione Litri
M 3/4"	R 3/4"	AF 1/2"	AC 1/2"	1/4" (6,35 mm)	5/8" (15,88 mm)	3/4"	10 (reale 8,3)

22 DATI TECNICI MAGIS COMBO V2 / MAGIS COMBO PLUS V2 (POMPA DI CALORE)

		4 V2	6 V2	9 V2
Circuito riscaldamento				
Potenza in riscaldamento con acqua imp. a 35 °C ⁽¹⁾	kW	4,40	6,00	9,00
Potenza in riscaldamento con acqua imp. a 45 °C ⁽²⁾	kW	4,20	5,40	8,60
Potenza in riscaldamento con acqua imp. a 55 °C ⁽³⁾	kW	3,90	4,80	8,00
COP riscaldamento con acqua imp. a 35 °C ⁽¹⁾		5,20	4,92	4,81
COP riscaldamento con acqua imp. a 45 °C ⁽²⁾		3,85	3,58	3,69
COP riscaldamento con acqua imp. a 55 °C ⁽³⁾		2,95	2,65	2,93
Range temperatura di mandata	°C	20 ÷ 65	20 ÷ 65	20 ÷ 65
Limiti di temp. esterna per il funzionamento in Heating	°C	- 25 ÷ 35	- 25 ÷ 35	- 25 ÷ 35
Circuito raffrescamento				
Potenza in raffrescamento con acqua imp. a 18 °C ⁽¹⁾	kW	5,00	6,50	8,70
Potenza in raffrescamento con acqua imp. a 7 °C ⁽²⁾	kW	3,60	4,70	6,50
EER raffrescamento con acqua imp. a 18 °C ⁽¹⁾		4,59	4,42	4,12
EER raffrescamento con acqua imp. a 7 °C ⁽²⁾		3,24	3,26	3,33
Range temperatura di mandata	°C	5 ÷ 25	5 ÷ 25	5 ÷ 25
Limiti di temp. esterna per il funzionamento in Cooling	°C	10 ÷ 46	10 ÷ 46	10 ÷ 46
Potenza massima assorbita (motocondensante + Unità interna)	W	2100	2900	4300
Prevalenza max. disponibile all'impianto (con portata 1000 l/h)	kPa (m c.a.)	48,78 (5,0)	48,78 (5,0)	48,78 (5,0)
Assorbimento elettrico circolatore circuito frigorifero	W	75	75	75
Dati generali				
Livello di potenza sonora Riscaldamento	dB(A)	58	60	64
Grado di protezione elettrica del modulo idronico	IP	X4D	X4D	X4D
Alimentazione elettrica	V - Hz	230-50	230-50	230-50
Range tensione ammissibile	V	198-264	198-264	198-264
Corrente massima assorbita in normale funzionamento	A	16	16	22
Fusibile necessario	A	20	20	32
Carica fluido refrigerante (R32)	g	1200	1200	1400
Peso motocondensante (netto)	kg	49,5 (46,5)	49,5 (46,5)	81,5 (73,0)

I DATI RIPORTATI SI RIFERISCONO ALLE SEGUENTI CONDIZIONI (in conformità con EN 14511):

AMBIENTE	FASE RISCALDAMENTO (°C)	FASE RAFFRESCAMENTO (°C)
Temp. ACQUA (M/R) ⁽¹⁾ - ARIA (bs/bu)	35/30 - 7/6	18/23 - 35 (bs)
Temp. ACQUA (M/R) ⁽²⁾ - ARIA (bs/bu)	45/40 - 7/6	7/12 - 35 (bs)
Temp. ACQUA (M/R) ⁽³⁾ - ARIA (bs/bu)	55/47 - 7/6	

MAGIS COMBO V2

23
DATI TECNICI MAGIS COMBO V2 (GENERATORE TERMICO)

Portata termica nominale massima sanitario		kW (kcal/h)	28,1 (24.204)
Portata termica nominale massima riscaldamento		kW (kcal/h)	24,9 (21.452)
Potenza utile nominale massima sanitario		kW (kcal/h)	27,3 (23.478)
Potenza utile nominale massima riscaldamento		kW (kcal/h)	24,0 (20.640)
Portata termica nominale minima		kW (kcal/h)	5,1 (4.382)
Potenza utile nominale minima		kW (kcal/h)	4,8 (4.128)
Rendimento al 100% Pn (80/60°C)		%	96,2
Rendimento al 30% del carico (80/60°C)		%	98,4
Rendimento al 100% Pn (50/30°C)		%	104,6
Rendimento al 30% del carico (50/30°C)		%	106,1
Rendimento al 100% Pn (40/30°C)		%	106,8
Rendimento al 30% del carico (40/30°C)		%	106,1
Circuito riscaldamento			
Temperatura regolabile riscaldamento (min. / max)		°C	20 ÷ 80
Temperatura max d'esercizio impianto		°C	90
Pressione max d'esercizio impianto		bar	3
Capacità vaso d'espansione impianto nominale / (reale)		litri	10,0 / (8,3)
Pressione precarica vaso espansione impianto		bar	1,0
Prevalenza disponibile con portata 1000 l/h		kPa (m c.a.)	26,91 (2,7)
Circuito sanitario			
Potenza termica utile produzione acqua calda		kW (kcal/h)	27,3 (23.478)
Temperatura regolabile sanitario		°C	10 ÷ 65
Pressione max circuito sanitario		bar	10
Pressione minima dinamica circuito sanitario		bar	0,3 (versione istantanea)
Prelievo min acqua calda sanitaria		litri/min	1,5 (versione istantanea)
Prelievo in servizio continuo (Δt 30°C)		litri/min	13,1 (versione istantanea)
Alimentazione gas			
Portata gas al bruciatore METANO (G20)	MIN - MAX	m ³ /h	0,54 ÷ 2,64 (2,98 Sanitario)
Portata gas al bruciatore GPL (G30)	MIN - MAX	kg/h	0,40 ÷ 1,97 (2,22 Sanitario)
Portata gas al bruciatore GPL (G31)	MIN - MAX	kg/h	0,40 ÷ 1,94 (2,19 Sanitario)
Alimentazione elettrica		V/Hz	230/50
Assorbimento nominale		A	1,2
Potenza elettrica installata		W	160
Potenza assorbita dal ventilatore		W	80
Potenza assorbita dal circolatore unità interna		W	60
Potenza assorbita dall' unità interna in stand-by		W	10
Grado di isolamento elettrico	IP		X4D
Contenuto d'acqua del generatore		litri	2,8
Peso generatore vuoto		kg	55,8
Rendimento utile al 100 % della potenza (D. Lgs. 192/05 e successive modificazioni)			>93+2·log Pn (Pn = 24,0 kW)

24 CARATTERISTICHE DI COMBUSTIONE MAGIS COMBO V2 (GENERATORE TERMICO)

		Metano (G20)	GPL (G30)	GPL (G31)
Rendimento di combustione 100% Pn (80/60°C)	%	97,4	97,4	97,4
Rendimento di combustione P min (80/60°C)	%	97,8	97,8	97,8
Rendimento utile 100% Pn (80/60°C)	%	96,2	96,2	96,2
Rendimento utile P min (80/60°C)	%	94,2	94,2	94,2
Rendimento utile 100% Pn (50/30°C)	%	104,6	104,6	104,6
Rendimento utile P min (50/30°C)	%	104,5	104,5	104,5
Rendimento utile 100% Pn (40/30°C)	%	106,8	106,8	106,8
Rendimento utile P min (40/30°C)	%	106,3	106,3	106,3
Perdite al camino con bruciatore on (100% Pn) (80/60°C)	%	2,8	2,8	2,8
Perdite al camino con bruciatore on (P min) (80/60°C)	%	2,2	2,2	2,2
Perdite al camino con bruciatore off	%	0,01	0,01	0,01
Perdite al mantello con bruciatore on (100% Pn) (80/60°C)	%	0,2	0,2	0,2
Perdite al mantello con bruciatore on (P min) (80/60°C)	%	3,6	3,6	3,6
Perdite al mantello con bruciatore off	%	0,45	0,45	0,45
Temperatura fumi Portata Termica Massima	°C	70	76	70
Temperatura fumi Portata Termica Minima	°C	57	67	62
Portata fumi alla Portata Termica Massima Riscaldamento	kg/h	38	35	40
Portata fumi alla Portata Termica Massima Sanitario	kg/h	44	40	45
Portata fumi alla Portata Termica Minima	kg/h	9	8	9
CO ₂ alla Portata Termica Massima Riscaldamento	%	9,70	12,30	10,70
CO ₂ alla Portata Termica Massima Sanitario	%	9,60	12,30	10,60
CO ₂ alla Portata Termica Minima	%	8,60	11,20	10,00
CO alla Portata Termica Massima	mg/kWh	267	721	234
CO alla Portata Termica Minima	mg/kWh	7	10	6
NO _x alla Portata Termica Massima	mg/kWh	52	137	40
NO _x alla Portata Termica Minima	mg/kWh	17	38	21
CO ponderato	mg/kWh	20	-	-
NO _x ponderato	mg/kWh	29	-	-
Classe di NO _x	-	6	6	6
Prevalenza disponibile aspirazione/scarico (Min. - Max.)	Pa	2 - 172		

NOTA: Il generatore termico a condensazione può funzionare anche ad aria propanata.

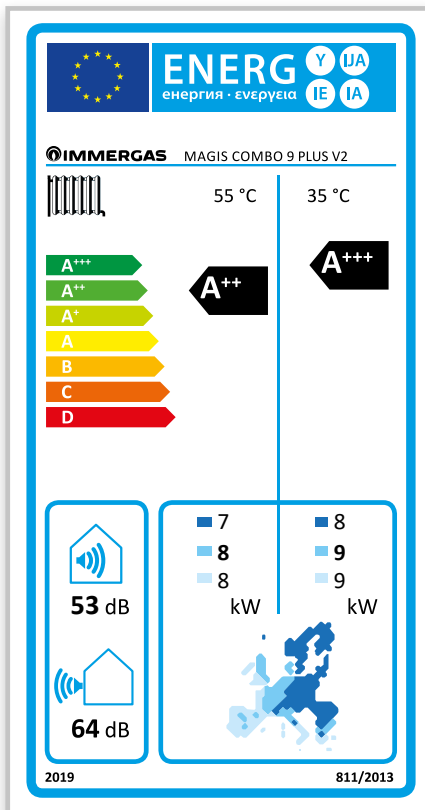
Le portate gas sono riferite al PCI alla temperatura di 15°C ed alla pressione di 1013 mbar.

I valori di temperatura fumi sono riferiti alla temperatura aria in entrata di 15°C e temperatura di mandata/ritorno = 80/60°C.

MAGIS COMBO 9 V2

29

SCHEDA DI PRODOTTO (REGOLAMENTO 811/2013)



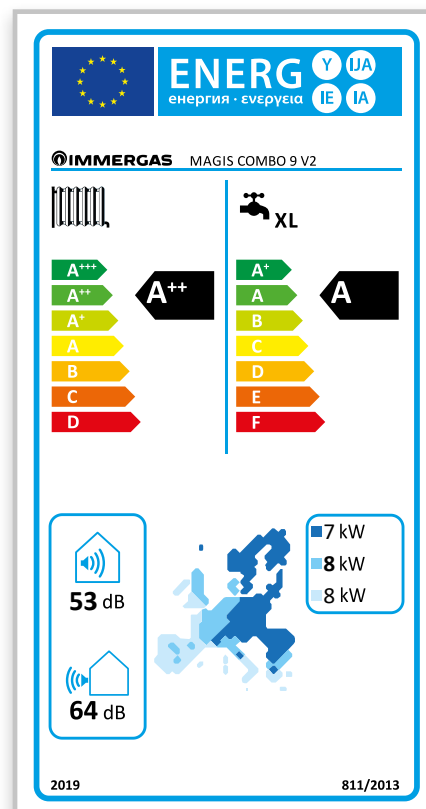
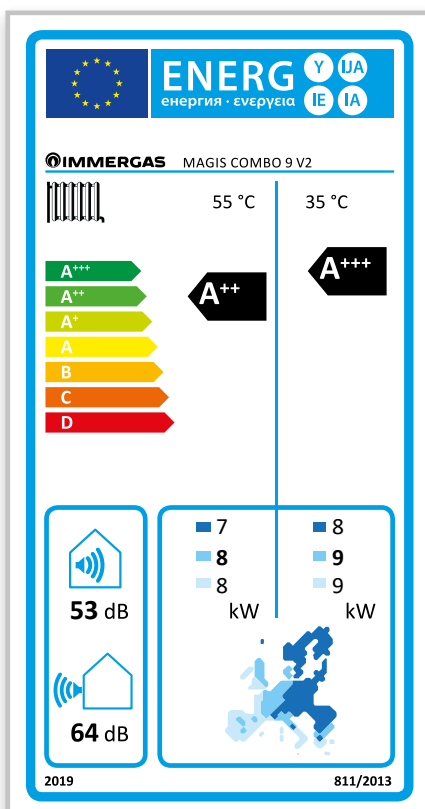
MAGIS COMBO 9 V2 / MAGIS COMBO 9 PLUS V2

Bassa temperatura (30/35)

Parametro	Valore	Zone + fredde	Zone medie	Zone + calde
Consumo annuale di energia per la funzione riscaldamento (Q_{HE})	kWh/anno	5243	3949	1855
Rendimento stagionale di riscaldamento ambiente (η_s)	η_s %	138	176	242
Potenza termica nominale	kW	8,00	9,00	9,00

Media temperatura (47/55)

Parametro	Valore	Zone + fredde	Zone medie	Zone + calde
Consumo annuale di energia per la funzione riscaldamento (Q_{HE})	kWh/anno	7223	5054	2709
Rendimento stagionale di riscaldamento ambiente (η_s)	η_s %	93	128	155
Potenza termica nominale	kW	7,00	8,00	8,00



30
**"POTENZE" ED "ASSORBIMENTO" IN RISCALDAMENTO
MAGIS COMBO 9 V2 - MAGIS COMBO 9 PLUS V2**

MAGIS COMBO 9 V2		Temperatura di mandata acqua °C					
		25		30		35	
Temperatura aria °C b.s.	(b.u.)	Resa max (kW)	Assorbita max (kW)	Resa max (kW)	Assorbita max (kW)	Resa max (kW)	Assorbita max (kW)
-20	(-21)	6,90	2,28	6,71	2,44	6,39	2,74
-15	(-16)	7,86	2,41	7,64	2,58	7,28	2,90
-10	(-11)	8,47	2,52	8,23	2,70	7,84	3,04
-7	(-8)	8,53	2,41	8,30	2,58	7,90	2,90
-2	(-3)	8,42	2,14	8,19	2,30	7,80	2,58
2	(1)	8,32	1,88	8,09	2,01	7,70	2,26
7	(6)	9,72	1,55	9,45	1,66	9,00	1,87
10	(9)	10,62	1,57	10,32	1,68	9,83	1,89
15	(14)	12,11	1,59	11,78	1,70	11,22	1,91
20	(19)	13,61	1,61	13,23	1,73	12,60	1,94

MAGIS COMBO 9 V2		Temperatura di mandata acqua °C					
		40		45		50	
Temperatura aria °C b.s.	(b.u.)	Resa max (kW)	Assorbita max (kW)	Resa max (kW)	Assorbita max (kW)	Resa max (kW)	Assorbita max (kW)
-20	(-21)	6,14	2,93	5,90	3,23		
-15	(-16)	7,07	3,08	6,87	3,26	6,66	3,43
-10	(-11)	7,60	3,21	7,37	3,39	7,15	3,56
-7	(-8)	7,73	3,27	7,56	3,65	7,26	3,88
-2	(-3)	7,50	2,83	7,20	3,08	6,84	3,47
2	(1)	7,27	2,39	6,84	2,52	6,50	2,84
7	(6)	8,80	2,10	8,60	2,33	8,30	2,53
10	(9)	9,64	2,12	9,44	2,36	8,97	2,66
15	(14)	11,03	2,13	10,84	2,42	10,30	2,72
20	(19)	12,42	2,18	12,24	2,47	11,63	2,78

MAGIS COMBO 9 V2		Temperatura di mandata acqua °C					
		55		60		65	
Temperatura aria °C b.s.	(b.u.)	Resa max (kW)	Assorbita max (kW)	Resa max (kW)	Assorbita max (kW)	Resa max (kW)	Assorbita max (kW)
-20	(-21)						
-15	(-16)						
-10	(-11)	6,63	3,90				
-7	(-8)	6,96	4,12				
-2	(-3)	6,48	3,85	6,14	4,28		
2	(1)	6,16	3,15	5,84	3,50		
7	(6)	8,00	2,73	7,72	2,96	7,44	3,20
10	(9)	8,50	2,95	8,07	3,05	7,65	3,14
15	(14)	9,76	3,02	9,27	3,11	8,78	3,21
20	(19)	11,02	3,09	10,47	3,18	9,91	3,28

- Fattore di correzione dichiarato CC = 0,9

- TOL = -25 °C

MAGIS COMBO 9 V2

**30.1 "POTENZE" ED "ASSORBIMENTO" IN RAFFRESCAMENTO
MAGIS COMBO 9 V2 - MAGIS COMBO 9 PLUS V2**

MAGIS COMBO 9 V2	Temperatura di mandata acqua °C					
	7		10		13	
Temperatura aria °C b.s.	Resa max (kW)	Assorbita max (kW)	Resa max (kW)	Assorbita max (kW)	Resa max (kW)	Assorbita max (kW)
10	7,20	1,45	7,80	1,48	8,41	1,51
20	6,92	1,65	7,51	1,68	8,09	1,72
30	6,64	1,84	7,21	1,88	7,77	1,92
35	6,50	1,95	7,05	1,99	7,60	2,03
46	6,19	2,15	6,72	2,20	7,24	2,24

MAGIS COMBO 9 V2	Temperatura di mandata acqua °C					
	15		18		25	
Temperatura aria °C b.s.	Resa max (kW)	Assorbita max (kW)	Resa max (kW)	Assorbita max (kW)	Resa max (kW)	Assorbita max (kW)
10	9,02	1,54	9,63	1,57	10,59	1,60
20	8,68	1,75	9,27	1,78	10,19	1,82
30	8,33	1,96	8,89	1,99	9,78	2,03
35	8,15	2,07	8,70	2,11	9,57	2,15
46	7,77	2,29	8,29	2,33	9,12	2,38