



### DATI TECNICI

**Portata minima e massima:** da 0,6 m<sup>3</sup>/h a 7,2 m<sup>3</sup>/h

**Prevalenza:** 72 m

**Tipo di liquido pompato:** pulito, libero da sostanze solide o abrasive, non viscoso, non aggressivo, non cristallizzato e chimicamente neutro, prossimo alle caratteristiche dell'acqua

**Temperatura min. e max. del liquido:** da +0°C a +35°C

**Temperatura ambiente max.:** +40°C

**Massima pressione di esercizio:** 8 bar / 800 kPa

**Flangiatura o filettatura di mandata e aspirazione**

**Tipo girante/i:** tecnopolimero

**Grado di protezione del motore:** IP 44

**Classificazione termica dell'isolamento del motore:** F

**Alimentazione Monofase:** 230 V 50 Hz

**Alimentazione Trifase:** 3x230 V 50 Hz / 3x400 V 50 Hz

**Lunghezza cavo di alimentazione e tipo di spina:** cavo non fornito

**Tipo di installazione possibile:** fissa o portatile in posizione orizzontale

**Certificazioni \ Omologazioni:** ACS

Euro è una pompa centrifuga multigirante ad asse orizzontale. Progettata per l'utilizzo in ambiti domestici e residenziali per pressurizzazione o giardinaggio e irrigazione.

### CARATTERISTICHE COSTRUTTIVE POMPA

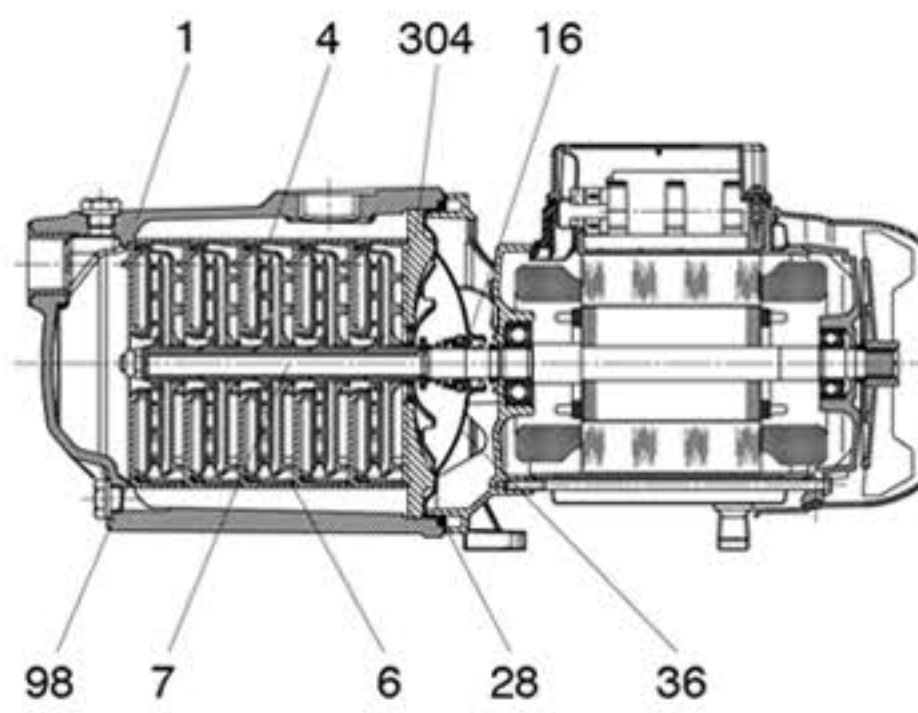
Corpo pompa in ghisa, supporto motore in alluminio pressofuso, coperchio portatenuta in acciaio inossidabile, tenuta meccanica in carbone-ceramica. Giranti, corpi diffusore e diffusori in tecnopolimero. Anelli di rasamento in acciaio inossidabile.

### CARATTERISTICHE COSTRUTTIVE MOTORE

Albero motore in acciaio inossidabile AISI 304. Motore asincrono raffreddato ad aria. Protezione termoamperometrica e condensatore permanente inserito di serie nella versione monofase. Protezione della versione trifase a cura dell'utilizzatore.

### MATERIALI

N°	PARTICOLARI *	MATERIALI
1	CORPO POMPA	GHISA 200 UNI ISO 185
4	GIRANTE	TECNOPLIMERO
6	DIFFUSORE	TECNOPLIMERO
7	ALBERO CON ROTORE	ACCIAIO INOX AISI 304 X5CrNi 1810 UNI 6900/71
16	TENUTA MECCANICA	CARBONE/CERAMICA
28	GUARNIZIONE OR	NBR
36	COPERCHIO PORTATENUTA	ACCIAIO INOX AISI 304 X5CrNi 1810 UNI 6900/71
98	CORPO DIFFUSORE	TECNOPLIMERO
304	DISCO POSTERIORE	TECNOPLIMERO



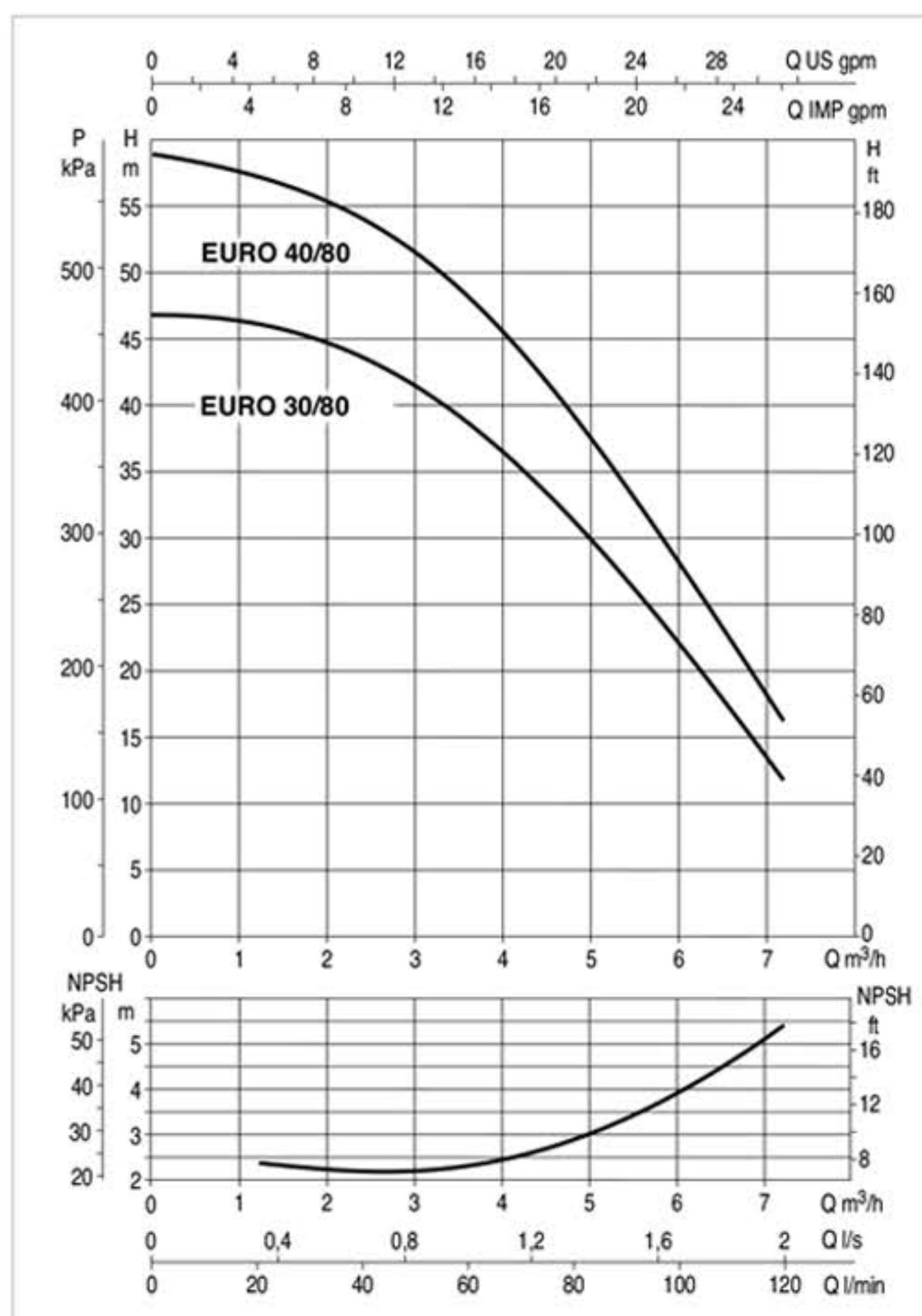
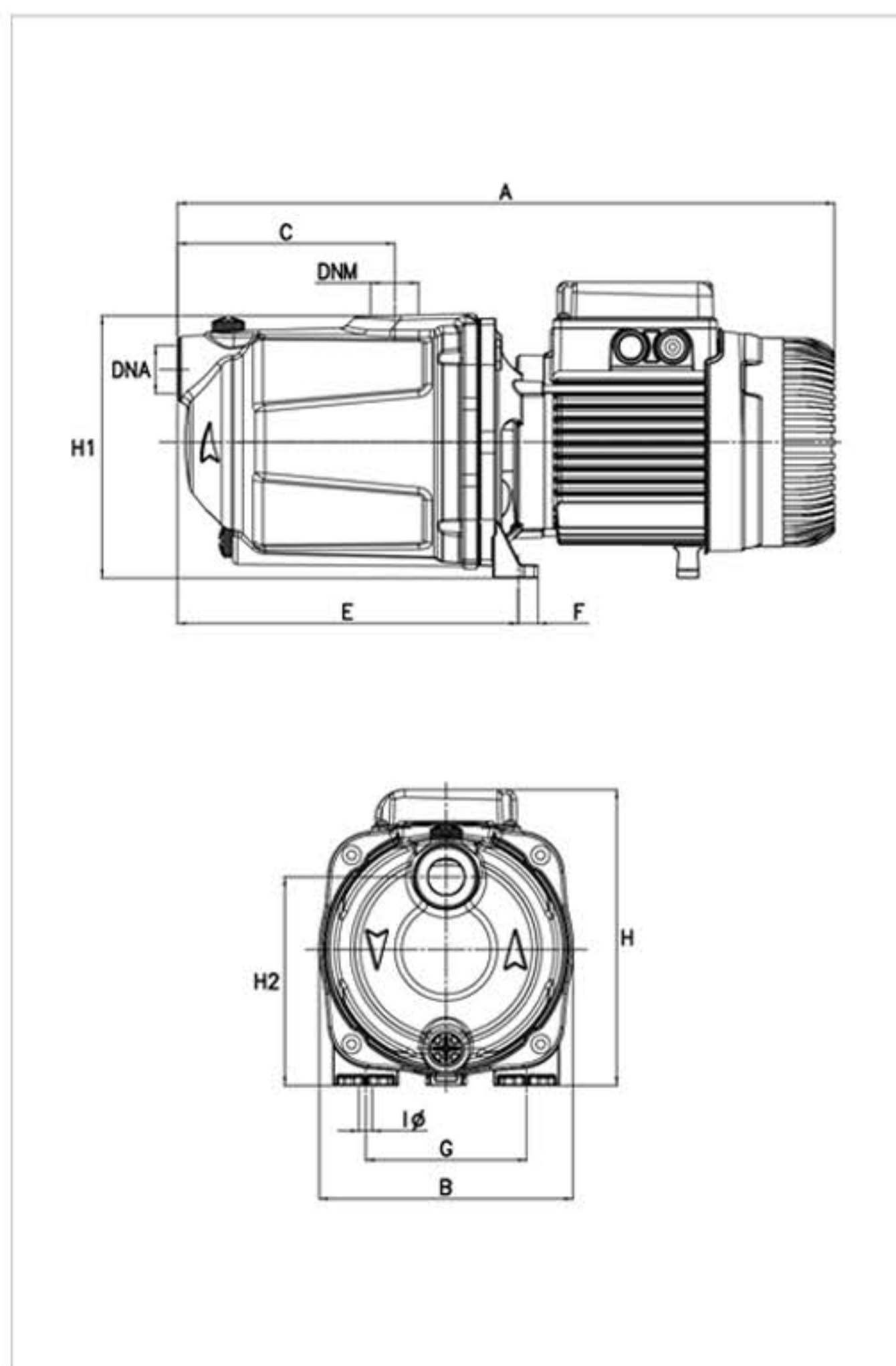
\* A contatto con il liquido

### TABELLA DI SELEZIONE - EURO

MODELLO	Q=m <sup>3</sup> /h	0	0,6	1,2	1,8	2,4	3,0	3,6	4,2	4,8	6	7,2
	Q=l/min	0	10	20	30	40	50	60	70	80	100	120
EURO 40/80 M		59		57	56	54	51	47	43,5	39	29,5	16,5

### EURO 80 - POMPE CENTRIFUGHE MULTIGIRANTI

Campo di temperatura del liquido pompato: da 0°C a +35°C - Massima temperatura ambiente: +40°C



Le curve di prestazione sono basate su valori di viscosità cinematica = 1 mm<sup>2</sup>/s e densità pari a 1000 kg/m<sup>3</sup>. Tolleranza delle curve secondo ISO9906.

MODELLO	DATI ELETTRICI								CONDENSATORE	
	N° GIRANTI	ALIMENTAZIONE 50 Hz	P1 MAX KW	P2 NOMINALE		In A	CONDENSATORE			
				KW	HP		µF	Vc		
EURO 40/80 M	5	1x220-240 V~	1,48	1	1,36	6,3	25	450		

MODELLO	A	B	C	E	F	G	I Ø	H	H1	H2	DNA GAS	DNM GAS	DIMENSIONI IMBALLO			VOLUME (mc)	PESO LORDO Kg
													L/A	L/B	H		
EURO 40/80 M	452	175	149,5	235	13,5	111	9	204	179	143,5	1"	1"	480	212	265	0,031	16,2