

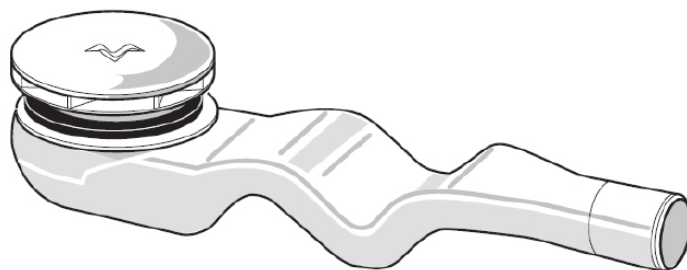
# SIFONE T-58

## MODELLO: Sifone ribassato per piatti doccia

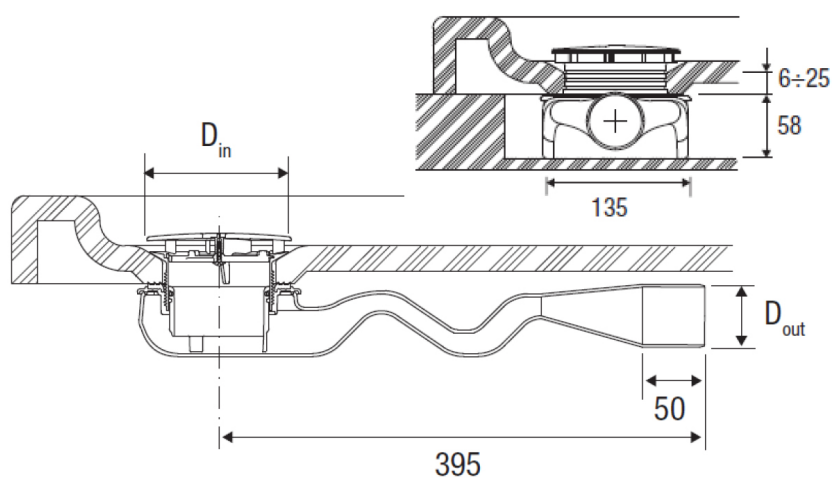
Sifone realizzato in polipropilene (PP) adatto per piatti doccia con foro d.90 mm. Il sifone ha una doppia guardia idraulica e, grazie alla sua generosa sezione ed alle elevate velocità, il sistema è autopulente.

### Caratteristiche

|                       |                        |
|-----------------------|------------------------|
| Codice:               | VS0700291<br>VS0700293 |
| Spessore minimo:      | 58 mm                  |
| Diametro uscita:      | 50 mm                  |
| Materiale del sifone: | Polipropilene (PP)     |
| Foro piatto doccia:   | 90 mm                  |
| Portata:              | 0.82 l/s               |



### Misure tecniche:



### Certificazioni:

Le certificazioni inerenti la gamma sifoni Valsir® sono consultabili sul sito internet: [www.valsir.it](http://www.valsir.it)