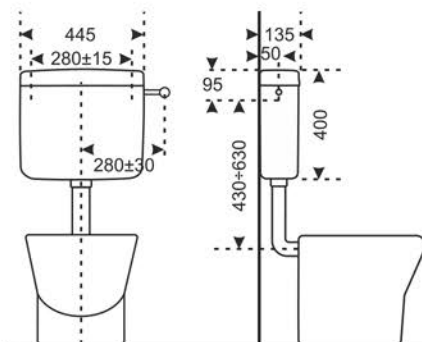


VELA Cassetta esterna bassa/media posizione



Dotazione



MEDIA POSIZIONE

BIANCO BRILLANTE
ANTINGIALLIMENTO

ANTICONDENSA



TUBO A INNESTO



DOPPIO SCARICO

CARICO ULTRA
SILENZIOSO

AMBIENTI PUBBLICI



SINGOLO SCARICO

AZIONAMENTO
DUPLICE

Applicazione

- Per installazione a bassa posizione
- Per installazione a media posizione
- Per azionamento del risciacquo a distanza (Pulsanti Pneumatici)

Dotazione

- Rubinetto arresto R ½ con tubo cromato sagomato
- Tubo di risciacquo Ø 50/40 mm.
- Morsetto WC
- Kit di fissaggio a parete

Caratteristiche

- Cassetta in ABS
- Isolata contro la condensa
- Risciacquo a una quantità (CVELAPNE)
- Galleggiante MAGNETIC 10 dB in dotazione
- Allacciamento idrico laterale e al centro
- Tubo di risciacquo ad innesto

Dati tecnici

Pressione	0,1-10 bar
Temperatura massima dell'acqua	30°C
Impostazione predefinita quantità di risciacquo	9 lt.
Regolazione risciacquo totale	9-6 lt.
Regolazione risciacquo parziale	4,5-3 lt.

Codice	Descrizione	Colore	Azionamento	Funzionamento	Connessione	Rubinetto
CVELAPNE	Cassetta VELA	Bianca	Pneumatico	Singolo scarico	Laterale-Centro	SI