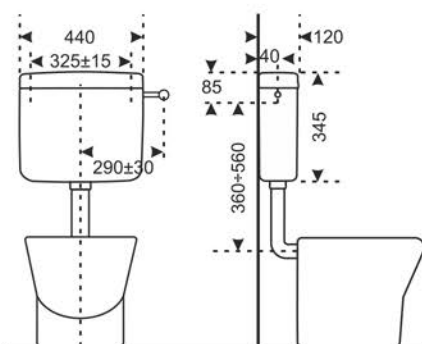
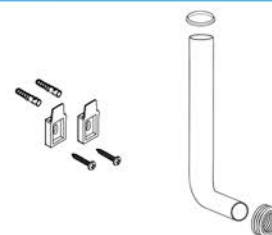


SIRY Cassetta esterna bassa/media posizione



Dotazione



MEDIA POSIZIONE

BIANCO BRILLANTE
ANTINGIALLIMENTO

ANTICONDENSA



TUBO A STRINGERE



DOPPIO SCARICO



SINGOLO SCARICO

RIDOTTO IMPATTO
ACUSTICO

Applicazione

- Per installazione a bassa posizione
- Per installazione a media posizione

Dotazione

- Tubo di risciacquo Ø 50/40 mm.
- Morsetto WC
- Kit di fissaggio a parete

Caratteristiche

- Cassetta in ABS
- Isolata contro la condensa
- Risciacquo a due quantità
- Galleggiante a pistone
- Allacciamento idrico laterale
- Trasformabile da azionamento meccanico a pneumatico
- Tubo di risciacquo a stringere

Dati tecnici

Pressione	0,5-8 bar
Temperatura massima dell'acqua	30°C
Impostazione predefinita quantità di risciacquo	7 lt.
Regolazione risciacquo totale	7-6 lt.
Regolazione risciacquo parziale	3 lt.

Codice	Descrizione	Colore	Azionamento	Funzionamento	Connessione
CSIRY002	Cassetta SIRY	Bianca	Meccanico	Doppio scarico	Laterale