

SCHEDA TECNICA



ECODESIGN
2012

IMQ

CE
UNI EN 14785



TEKNA SLIM 26		
POTENZA UTILE NOMINALE	kW	23,4
POTENZA UTILE NOMINALE [H2O]	kW	21,2
POTENZA UTILE MINIMA	kW	8,4
POTENZA UTILE MINIMA [H2O]	kW	7,7
RENDIMENTO AL MAX	%	94,40%
RENDIMENTO AL MIN	%	96,30%
TEMPERATURA DEI FUMI IN USCITA AL MAX	°C	103
TEMPERATURA DEI FUMI IN USCITA AL MIN	°C	63
PARTICOLATO	mg/Nm ³	8
CO AL 13% O ₂ AL MIN E AL MAX	mg/Nm ³	20 -- 402
CONTENUTO D'ACQUA	l	43
PRESSIONE MASSIMA DI ESERCIZIO	bar	2,5
TIRAGGIO CONSIGLIATO POTENZA MAX	mbar/Pa	12
TIRAGGIO CONSIGLIATO POTENZA MIN	mbar/Pa	12
MASSA FUMI	g/s	17,8
CAPACITÀ SERBATOIO ***	kg/l	35 - 53
TIPO DI COMBUSTIBILE		PELLET
CONSUMO ORARIO PELLET * AL MAX E AL MIN	kg/h	5,3 - 1,87
AUTONOMIA MAX E MIN	h	5,0 - 14,0
VOLUME RISCALDABILE **	m ³	574
USCITA FUMI	Ø	100
PRESA D'ARIA	cm ²	80
POTENZA ELETTRICA NOMINALE [EN 60335-1]	W	120 W [MAX 400 W]
TENSIONE E FREQUENZA DI ALIMENTAZIONE	V - Hz	230 - 50
PESO NETTO	kg	250
DISTANZA DA MATERIALI COMBUSTIBILI [RETRO-LATO-SOTTO]	mm	300/300/0
DISTANZA DA MATERIALI COMBUSTIBILI [FRONTE]	mm	1500
PRODUZIONE ACS****		8L/MIN ΔT 25°C [14KW]
DIMENSIONI VANO FUOCO	mm	350 X 200 X H380

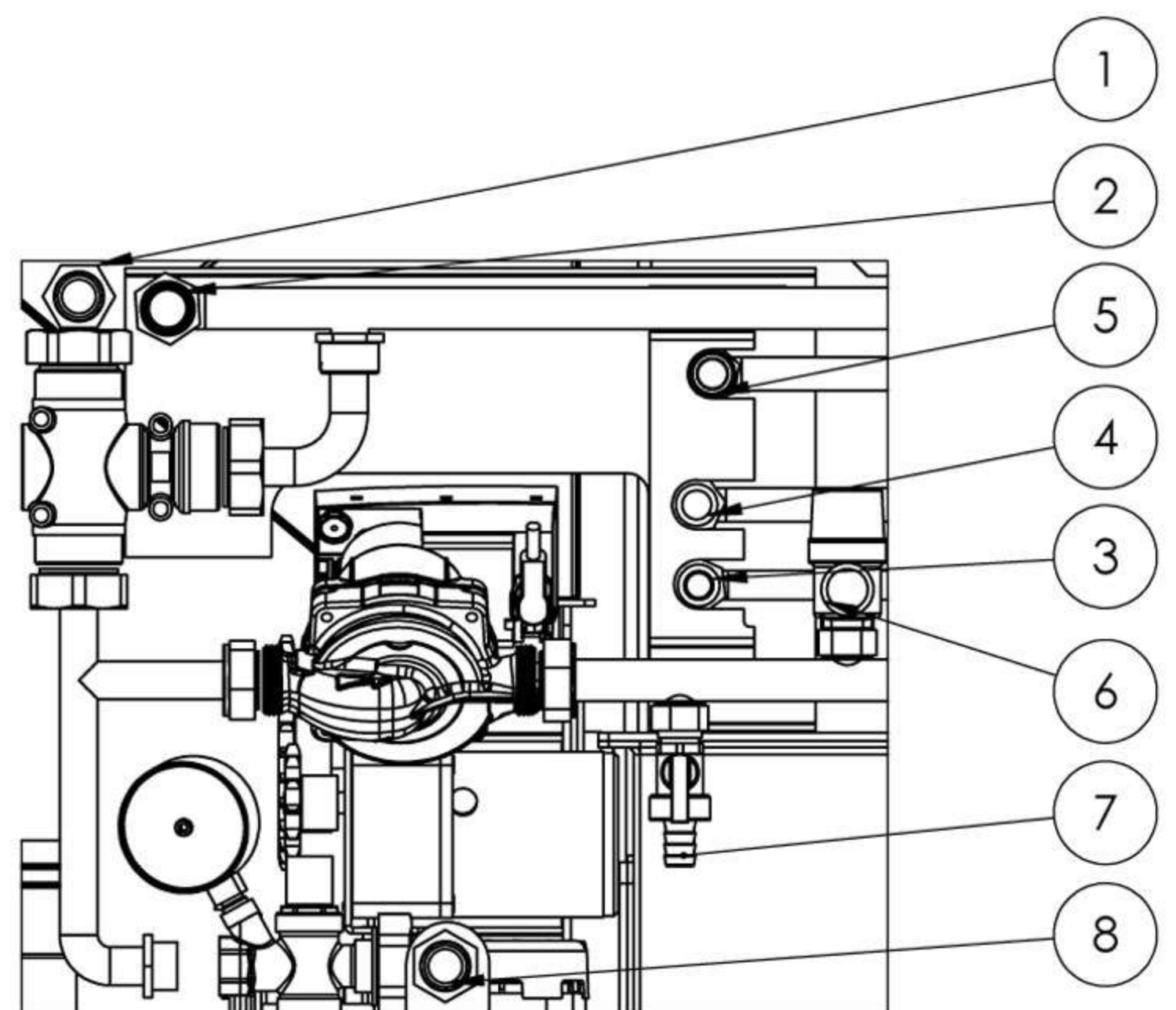
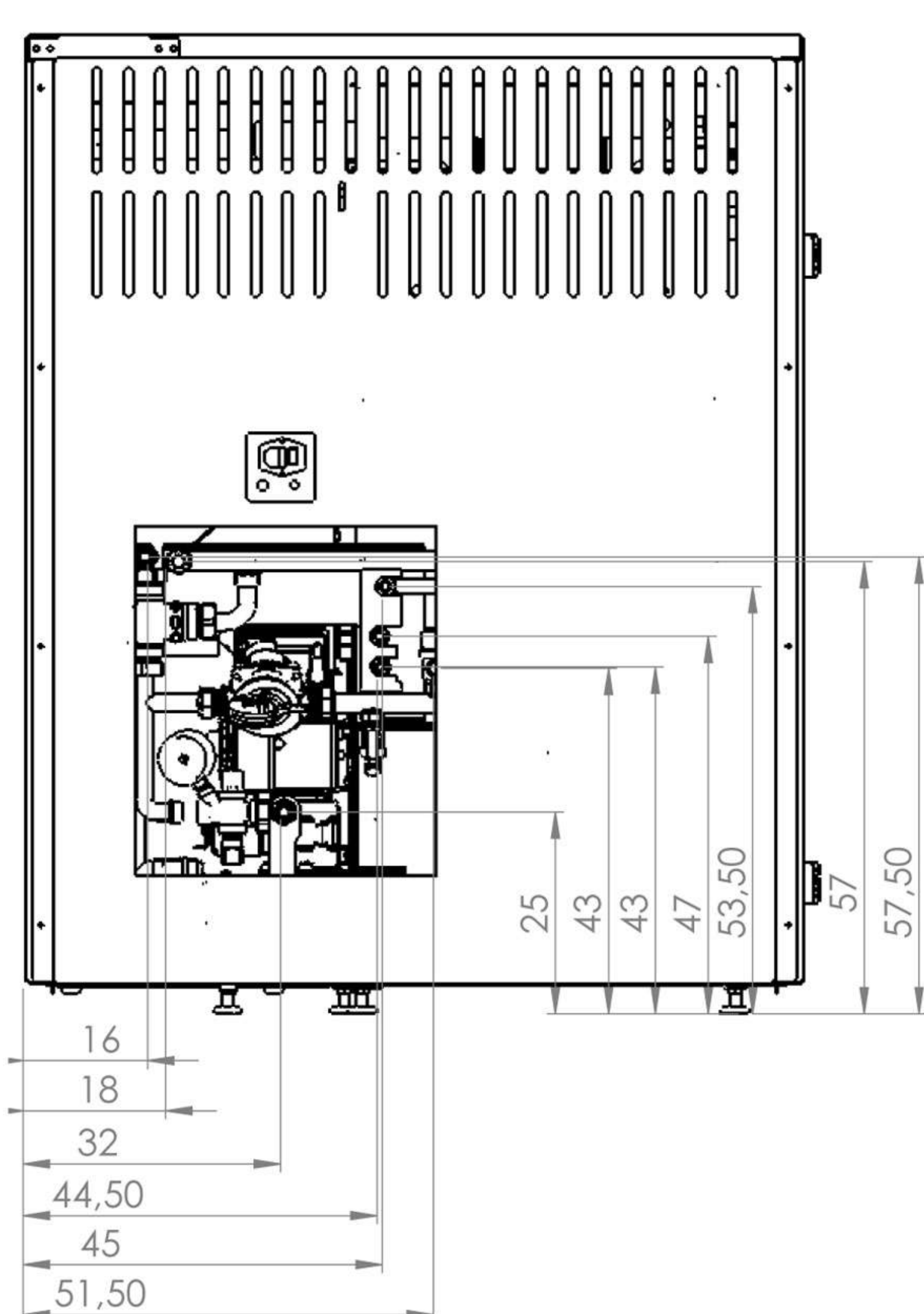
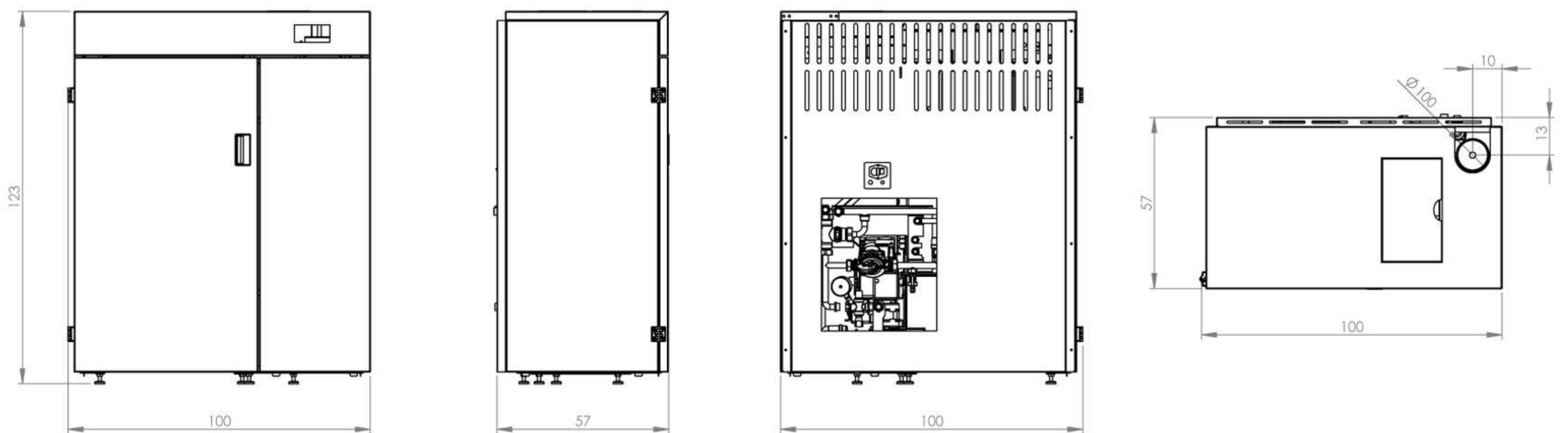
* Dati che possono variare a seconda del tipo di pellet usato

** Volume riscaldabile a seconda della potenza richiesta al m³ [rispettivamente 40-35-30 Kcal/h per m³]

*** Valore di riferimento secondo UNI EN 14961-2 Pellet 650 kg/m³

**** Valori calcolati con temperatura acqua in ingresso 10 °C, temperatura corpo caldaia 65°C e capacità termica serpentino 450÷500 W/m²K

L'azienda si riserva la possibilità di apportare migliorie estetiche, strutturali o qualitative pertanto i dati e le caratteristiche non sono impegnativi e possono essere modificati in qualsiasi momento senza obbligo di preavviso alcuno.



LEGENDA

- | | |
|---|---|
| 1 | Attacco ritorno impianto 3/4" M su valvola anticondensa |
| 2 | Attacco mandata impianto 3/4" M |
| 3 | Ingresso serpentino scarico termico/ACS 1/2" M |
| 4 | Attacco uscita ACS 1/2" M |
| 5 | Attacco uscita scarico termico 1/2" M |
| 6 | Attacco valvola di sicurezza 1/2" F |
| 7 | Rubinetto di scarico impianto attacco porta-gomma |
| 8 | Carico caldaia 1/2" F |

Girolami Srl

Via Roma 12 | 00060 | Sant'Oreste-Roma | info@girolami.eu

WWW.GIROLAMI.EU