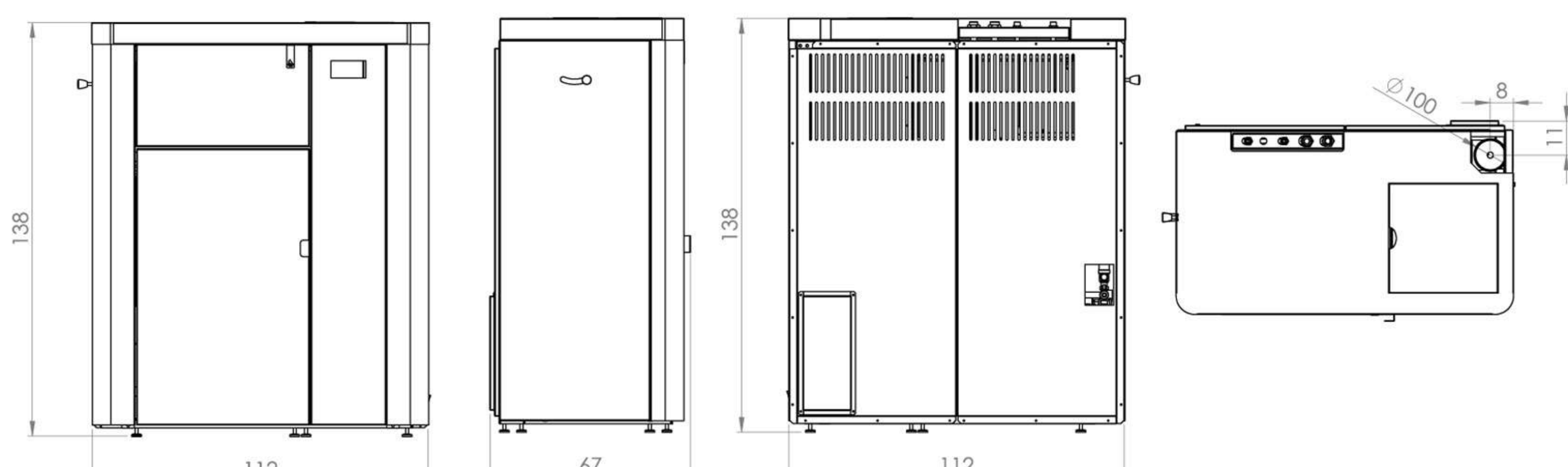


SCHEDA TECNICA



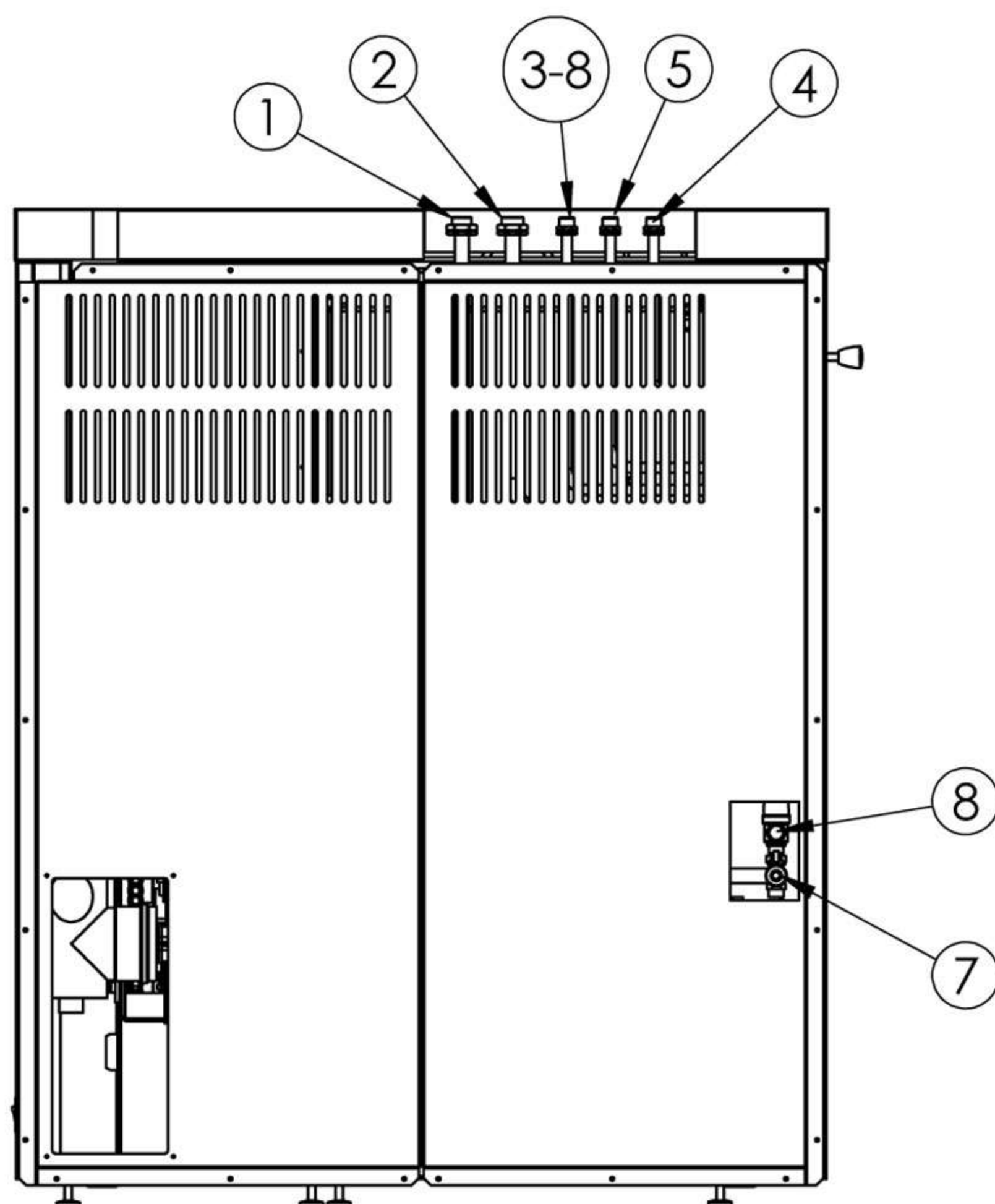
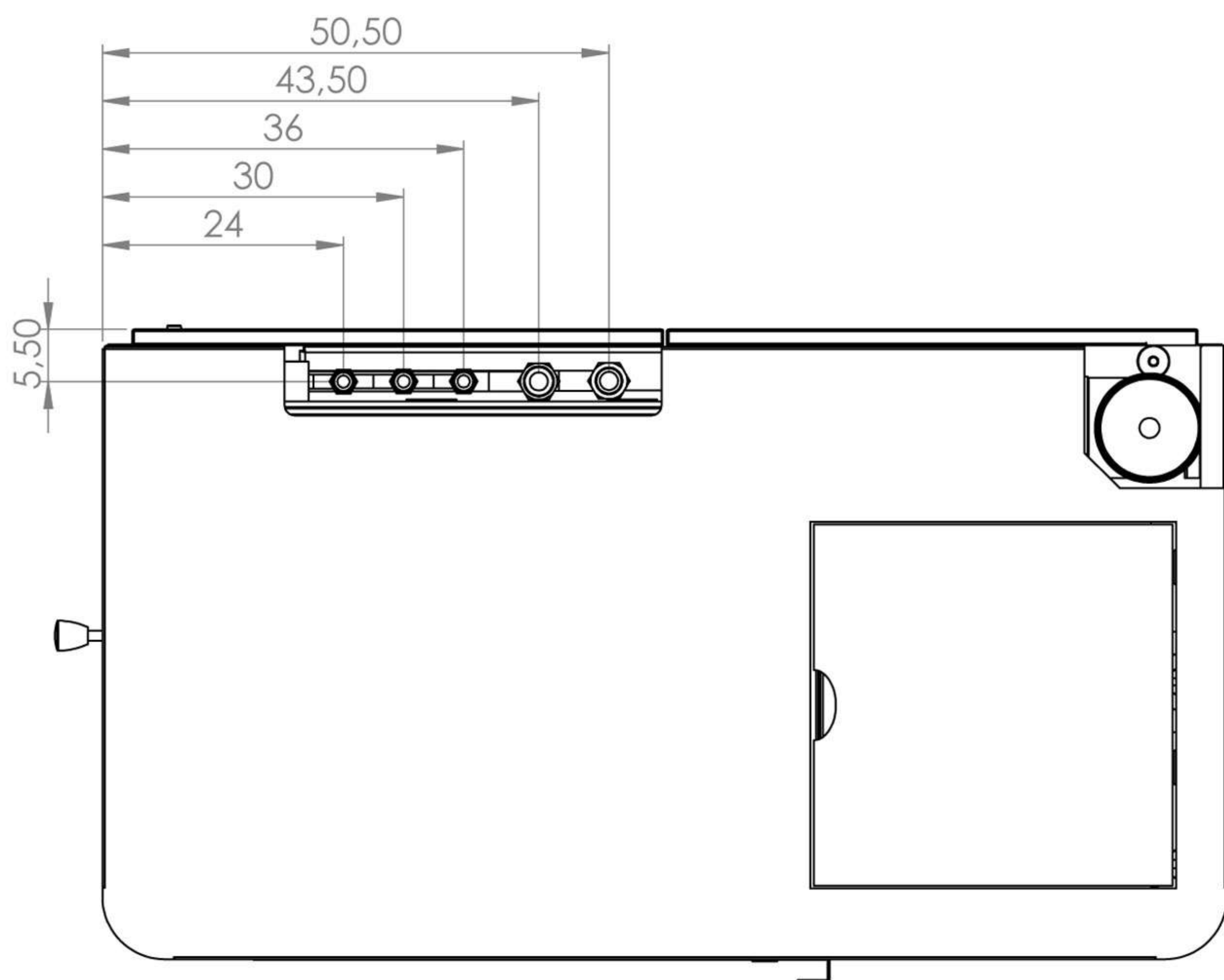
| | | BIOMATIC EVO 30 |
|---|--------------------|------------------------|
| POTENZA UTILE NOMINALE | kW | 32,4 |
| POTENZA UTILE NOMINALE [H2O] | kW | 30,0 |
| POTENZA UTILE MINIMA | kW | 7,05 |
| POTENZA UTILE MINIMA [H2O] | kW | 6,7 |
| RENDIMENTO AL MAX | % | 92,6% |
| RENDIMENTO AL MIN | % | 95,1% |
| TEMPERATURA DEI FUMI IN USCITA AL MAX | C° | 78 |
| TEMPERATURA DEI FUMI IN USCITA AL MIN | C° | 45 |
| PARTICOLATO/ OGC / NOX [10%O ₂] | mg/Nm ³ | 8,6 / 1,0 / 173 |
| CO AL 10% O ₂ AL MIN E AL MAX | mg/Nm ³ | 211 - 38 |
| CLASSE CALDAIA [UNI EN 303-5] | | 5 |
| CONTENUTO D'ACQUA | l | 95 |
| PRESSIONE MASSIMA DI ESERCIZIO | bar | 3 |
| TIRAGGIO CONSIGLIATO POTENZA MAX | Pa | 12 |
| TIRAGGIO CONSIGLIATO POTENZA MIN | Pa | 12 |
| MASSA FUMI | g/s | 5,3 / 17,9 |
| CAPACITÀ SERBATOIO *** | L/Kg | 100 / 65 |
| TIPO DI COMBUSTIBILE | | PELLET |
| CONSUMO ORARIO PELLETT * AL MAX E AL MIN | kg/h | 6,66 - 1,67 |
| AUTONOMIA AL MAX E MIN | h | 10 - 39 |
| VOLUME RISCALDABILE ** | m ³ | 645/737/860 |
| USCITA FUMI | Ø | 100 |
| PRESA D'ARIA | cm ² | 42 |
| POTENZA ELETTRICA NOMINALE [EN 60335-1] | W | 120 W [MAX 400 W] |
| TENSIONE E FREQUENZA DI ALIMENTAZIONE | V - Hz | 230 - 50 |
| PESO NETTO | kg | 380 |
| DISTANZA DA MATERIALI COMBUSTIBILI [RETRO-LATO-SOTTO] | mm | 300/300/0 |
| DISTANZA DA MATERIALI COMBUSTIBILI [FRONTE] | mm | 800 |
| DIMENSIONI CAMERA DI COMBUSTIONE | mm | 380 x 200 H 430 |
| RENDIMENTO STAGIONALE [ECODESIGN 2020] | % | 89,16 |
| ENERGY LABEL | | A+ EEI 121 |
| PRODUZIONE ACS**** | | 10L/MIN ΔT 25°C [17KW] |

** Volume riscaldabile a seconda della potenza richiesta al m³ [rispettivamente 40-35-30 Kcal/h per m³]

*** Valore di riferimento secondo UNI EN 14961-2 Pellet 650 kg/m³

**** Valori calcolati con temperatura acqua in ingresso 10 °C, temperatura corpo caldaia 65°C e capacità termica serpentino 450+500 W/m²K

L'azienda si riserva la possibilità di apportare migliorie estetiche, strutturali o qualitative pertanto i dati e le caratteristiche non sono impegnativi e possono essere modificati in qualsiasi momento senza obbligo di preavviso alcuno.



Legenda:

- 1- Attacco ritorno impianto 3/4" M su valvola anticondensa;
- 2- Attacco mandata impianto 3/4" M;
- 3- Ingresso serpentino scarico termico/ACS 1/2" M;
- 4- Attacco uscita scarico termico 1/2" M;
- 5- Attacco uscita ACS 1/2" M;
- 6- Attacco valvola di sicurezza 1/2" F;
- 7- Rubinetto di scarico impianto attacco portagomma;
- 8- Carico caldaia 1/2" F.

Girolami Srl

Via Roma 12 | 00060 | Sant'Oreste-Roma | info@girolami.eu

WWW.GIROLAMI.EU