

SCHEDA TECNICA



ECODESIGN
2022

IMQ

CE
UNI EN 14785



		TC EVO 70
POTENZA TERMICA MAX	kW	26
POTENZA NOMINALE	kW	22,8
POTENZA UTILE [H2O]	kW	13,7
POTENZA RESA ALL'AMBIENTE	kW	9,1
RENDIMENTO AL MAX	%	88
CONSUMO ORARIO *	kg/h	6,27
VOLUME RISCALDABILE **	m ³	563
TIRAGGIO MINIMO	Pa	11
TEMPERATURA DEI FUMI IN USCITA AL MAX	°c	171
DIAMETRO USCITA FUMI	ø	250
PESO NETTO	kg	342
PRESA D'ARIA ESTERNA COMBURENTE	cm ²	100
CO AL 13% O2 AL MAX	%	0,984
PARTICOLATO	mg/Nm ³	23
OGC [13% O2]	mg/Nm ³	68
NOX [13% O2]	mg/Nm ³	74
FLUSSO VOLUMETRICO DEI GAS A FOCOLAIO CHIUSO	g/s	12,7
CONTENUTO D'ACQUA	lt	95
PRESSIONE MASSIMA DI ESERCIZIO	bar	1
TENSIONE E FREQUENZA DI ALIMENTAZIONE	V - Hz	230 - 50
DISTANZA DA MATERIALI COMBUSTIBILI [RETRO-LATO-SOTTO]	mm	200+80 / 200+80 / 300
DISTANZA DA MATERIALI COMBUSTIBILI [FRONTE]	mm	1000
CANNA FUMARIA FINO A 5 M	cm	25X25 / Ø25
CANNA FUMARIA OLTRE 5 M	cm	20X20 / Ø20
PERDITE DI CARICO D'ACQUA	mBar	[10K] 55/[20K] 75
ENERGY LABEL		A+ EEI 125
PRODUZIONE ACS****		12L/MIN ΔT 25°C
DIMENSIONI CAMERA DI COMBUSTIONE	cm	58 X 51 H 49

L'azienda si riserva la possibilità di apportare migliorie estetiche, strutturali o qualitative pertanto i dati e le caratteristiche non sono impegnativi e possono essere modificati in qualsiasi momento senza obbligo di preavviso alcuno.

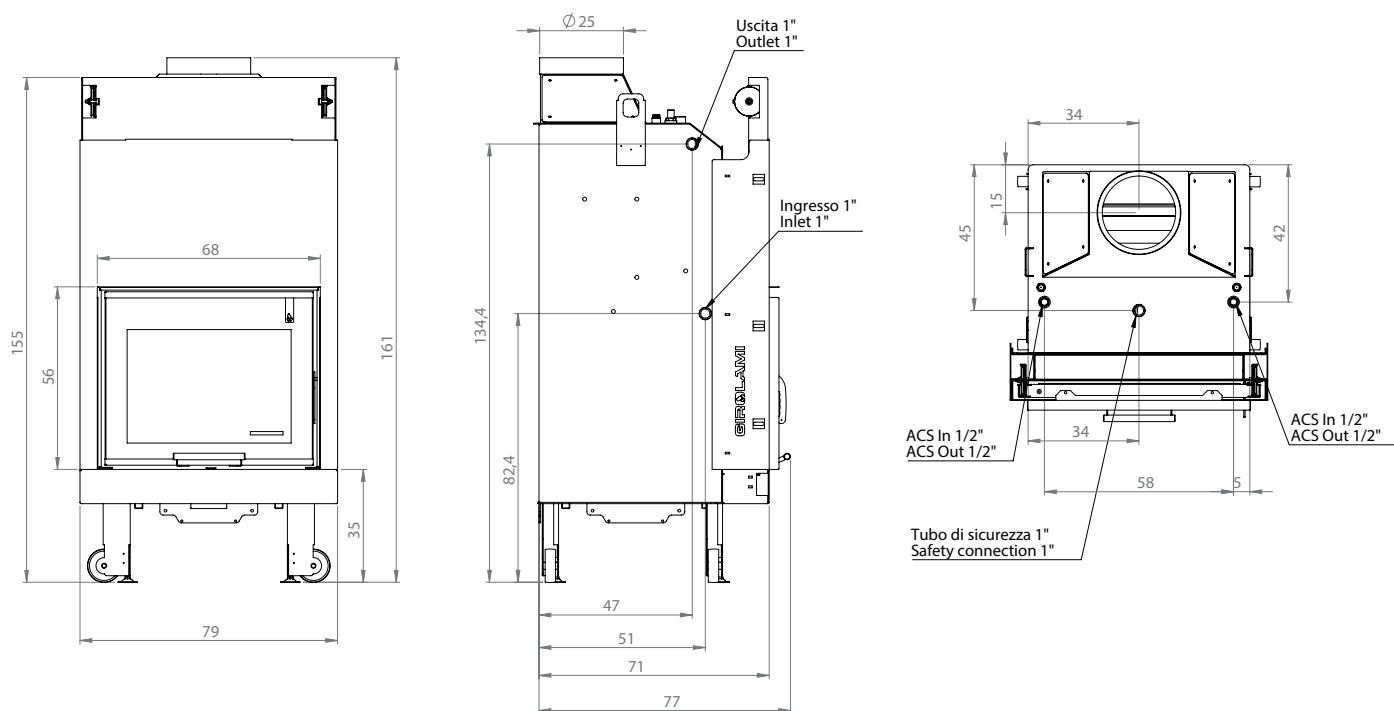
Girolami Srl

Via Roma 12 | 00060 | Sant'Oreste-Roma | info@girolami.eu

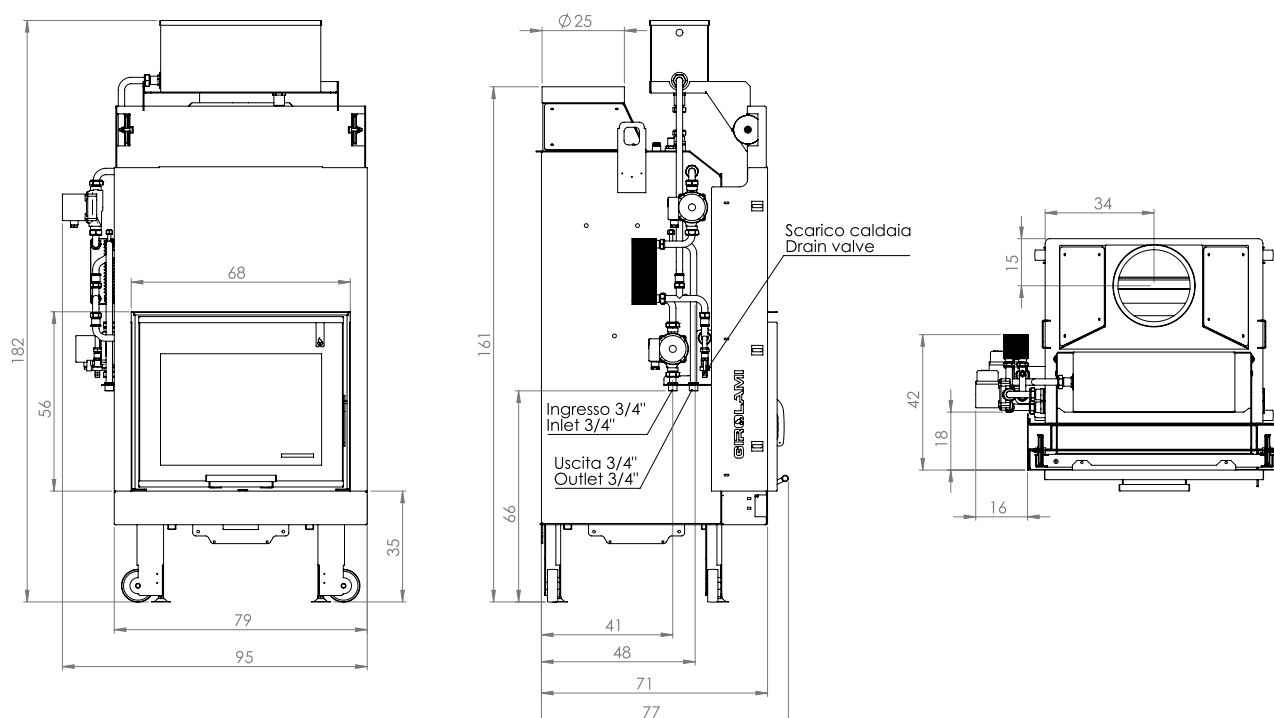
WWW.GIROLAMI.EU

SCHEDA TECNICA

TC EVO 70



TC EVO 70 CON KIT DOPPIO CIRCUITO

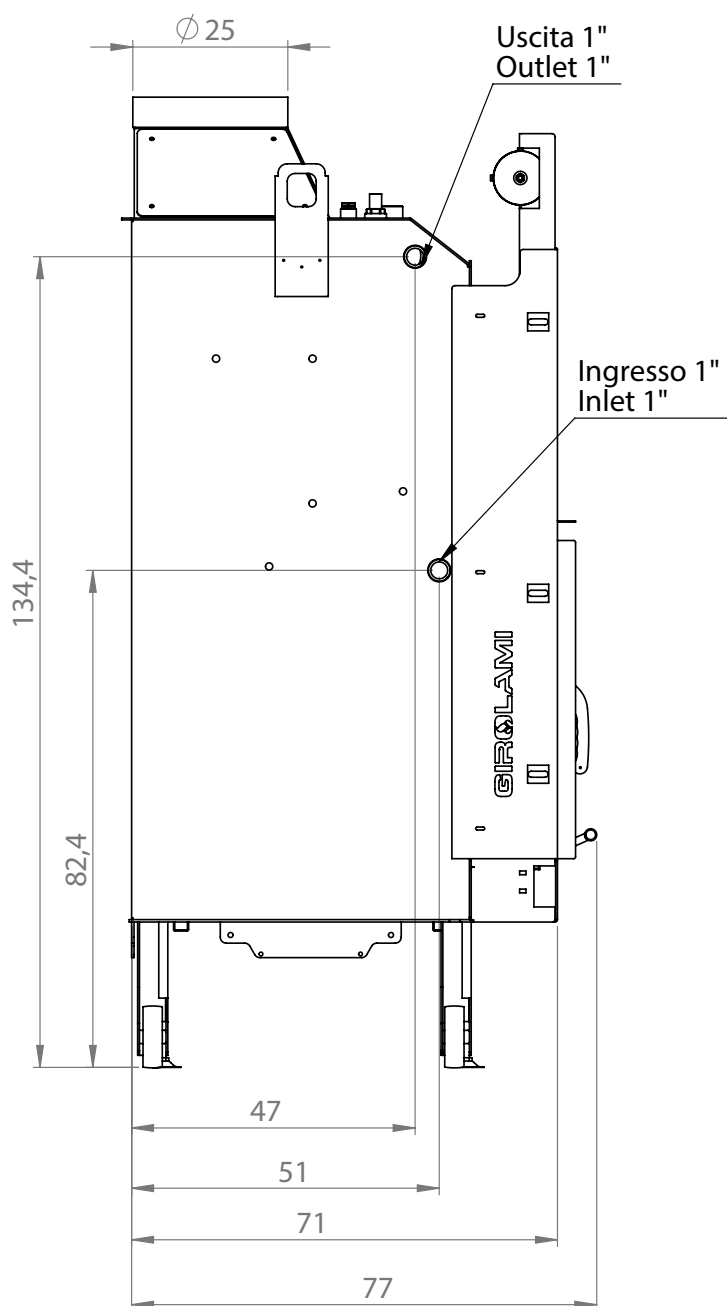


Girolami Srl

Via Roma 12 | 00060 | Sant'Oreste-Roma | info@girolami.eu

WWW.GIROLAMI.EU

COLLEGAMENTI IDRAULICI



LEGENDA	
1	Attacco ritorno impianto 1" M
2	Attacco mandata impianto 1" M
3	Ingresso serpentino ACS 1/2" M
4	Uscita serpentino ACS 1/2" M
5	Pozzetto sonda 1/2" M
6	Tubo di sicurezza 1" M

