



L'alta affidabilità e l'ottimo rapporto qualità prezzo, caratterizzano la serie di scaldacqua elettrici Simat, disponibili nelle capacità di accumulo da 50, 80, 100 litri per le installazioni verticali, 80 litri per quelle verticali termo e per le orizzontali. I modelli di questa serie di scaldacqua sono caratterizzati dal grande pregio tecnico e dall'estetica curata, lineare e funzionale.

Caratteristiche:

- conforme alle nuove direttive ErP
- coibentazione con schiuma di poliuretano espanso ecologico
- caldaia in acciaio smaltato
- anodo di magnesio
- termometro
- lampada spia

Simat/2

Verticali	codice	classe energetica	profilo di prelievo
-----------	--------	-------------------	---------------------

Verticali Termo

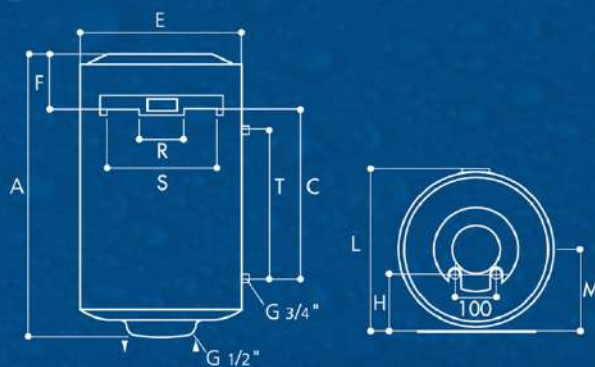
SIMAT 80 VRTD/2 EU2	3201548	C	-
SIMAT 80 VRTS/2 EU2	3201549	C	-

dati tecnici

		Simat 80 T EU2
Capacità	l	75
Peso netto	kg	24
Pressione max esercizio	bar	8
Potenza	W	1200
Tensione	V	230
Tempo di riscaldamento $\Delta T 45^{\circ}\text{C}$	h/min	3/40
Acqua calda a 40°C dopo miscelazione	l	116
Dispersioni termiche in 24h a 65°C	kWh/24h	1,51

dimensioni d'ingombro

	Simat 80 T EU2
A	748
C	370
D	-
E	450
F	170
H	165
L	480
M	245
N	-
P	-



V - verticali; T - verticali termo; H - orizzontali

ARISTON THERMO GROUP

Ariston Thermo SpA

Viale A. Merloni, 45
60044 Fabriano (AN) - ITALY
Fax: 0732 602416

www.ariston.com

Servizio Clienti

0732 633 528

I costi della chiamata da rete fissa e mobile dipendono dalle condizioni contrattuali con il proprio gestore senza oneri aggiuntivi.

