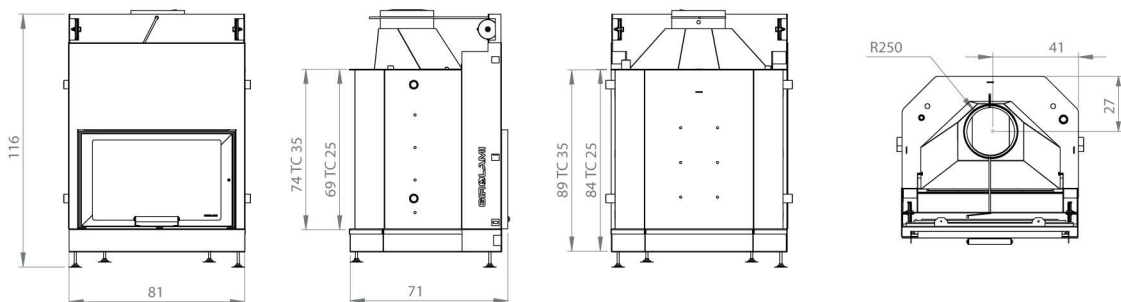


SCHEDA TECNICA



		TC 35 FRONTALE
COBUSTIBILE DI RIFERIMENTO		LEGNA
CONSUMO ORARIO *	KG/H	7,8
POTENZATERMICA MAX	KW	32,4
POTENZA NOMINALE	KW	26,5
POTENZA UTILE [H2O]	KW	1,6
RENDIMENTO AL MAX	%	82,27%
VOLUME RISCALDABILE **	M³	651
TIRAGGIO MINIMO	Pa	12
TEMPERATURA DEI FUMI IN USCITA AL MAX	°C	252
DIAMETRO USCITA FUMI	Ø	250
PESO NETTO	KG	230
PRESA D'ARIA ESTERNA COMBURENTE	CM²	200
CO AL 13% O2 AL MAX	%	0,45
FLUSSO VOLUMETRICO DEI GAS A FOCOIAIO CHIUSO	G/S	18,4
PARTICOLATO	MG/NM³	115
CONTENUTO D'ACQUA	LT	100
PRESSIONE MASSIMA DI ESERCIZIO	BAR	1,5
CAPACITÀ SERBATOIO ***	LT	-
POTENZA ELETTRICA NOMINALE [EN 60335-1]	W	50 W [MAX 150 W]
TENSIONE E FREQUENZA DI ALIMENTAZIONE	V - HZ	230 - 50
DISTANZA DA MATERIALI COMBUSTIBILI [RETRO-LATO-SOTTO]	MM	300/300/0
DISTANZA DA MATERIALI COMBUSTIBILI [FRONTE]	MM	1500
CANNA FUMARIA FINO A 5 M	CM	25X25 / Ø25
CANNA FUMARIA OLTRE 5 M	CM	20X20 / Ø20
PRODUZIONE ACS****		12L/MIN ΔT 25°C

* Dati che possono variare a seconda del tipo di pellet usato

** Volume riscaldabile a seconda della potenza richiesta al m³ [rispettivamente 40-35-30 Kcal/h per m³]

*** Valore di riferimento secondo UNI EN 14961-2 Pellet 650 kg/m³

**** Valori calcolati con temperatura acqua in ingresso 10 °C, temperatura corpo caldaia 65°C e capacità termica serpentino 450+500 W/m² K

L'azienda si riserva la possibilità di apportare migliorie estetiche, strutturali o qualitative pertanto i dati e le caratteristiche non sono impegnativi e possono essere modificati in qualsiasi momento senza obbligo di preavviso alcuno.